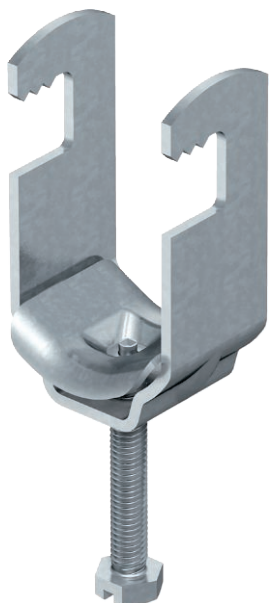


List technických údajů

Třmenová přichytka, jednoduchá kovová přitlačná opěrka
Výr. č. 1156810



Třmenová přichytka k upevnění kabelů a trubek. Vhodná pro plochou ocel, úhelníky a závěsy U tloušťky 4–12 mm. Kovová opěrka se silně zaoblenými hranami na ochranu kabelů.



St	Ocel
FT	Žárově zinkováno ponorem

Kmenová data

Č. výr.	1156810
Typ	2056F M 16 FT
Označení 1	Třmenová přichytka
Označení 2	s kovovou přitlačnou opěrkou
Rozměr	12-16mm
Materiál	Ocel
Zkratka materiálu	St
Povrch	žárově zinkováno ponorem
Povrch podle DIN	DIN EN ISO 1461
Povrch zkratka	FT
Nejmenší prodejní množství	100,00 kus
Hmotnost	3,90 kg/100 ks

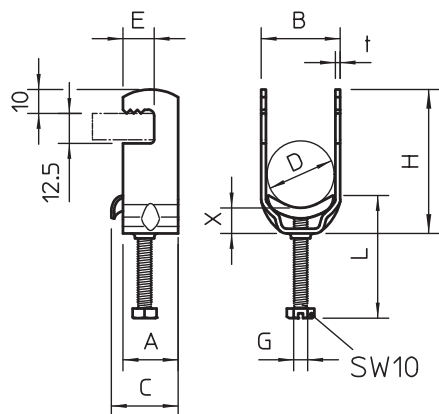
List technických údajů

Třmenová přichytka, jednoduchá kovová přitlačná opěrka

Výr. č. 1156810

OBO
BETTERMANN

Technické údaje



Rozměr AAW	23,00 mm
Rozměr B	20,00 mm
Rozměr C	34 mm
Rozměr E	13,00 mm
Rozměr G	M6
Rozměr H	47,00 mm
Rozměr L	34,00 mm
Rozměr t	1,50 mm
Rozměr x	5,00 mm
Počet kabelů/trubek	1,00
Max. utahovací moment	3,00 Nm
pro 1 kabel H	47,00 mm
pro 1 kabel L	34,00 mm
pro 2 kabel H	65,00 mm
pro 2 kabel L	34,00 mm
pro 3 kabel H	83,00 mm
pro 3 kabel L	47,00 mm
pro průměr trubky	16 mm
pro lištu s šířkou výřezu	16,00 - 17,00 mm
Bez obsahu halogenů	<input checked="" type="checkbox"/>
S plastovou opěrkou	<input type="checkbox"/>
S kovovou opěrkou	<input checked="" type="checkbox"/>
Způsob montáže	Plochý profil
Nárazuvzdorný	<input type="checkbox"/>
Rozsah upínání D	12,00 - 16,00 mm
Dodatek - povrch	žárově zinkováno
Dodatek - materiál	Ocel