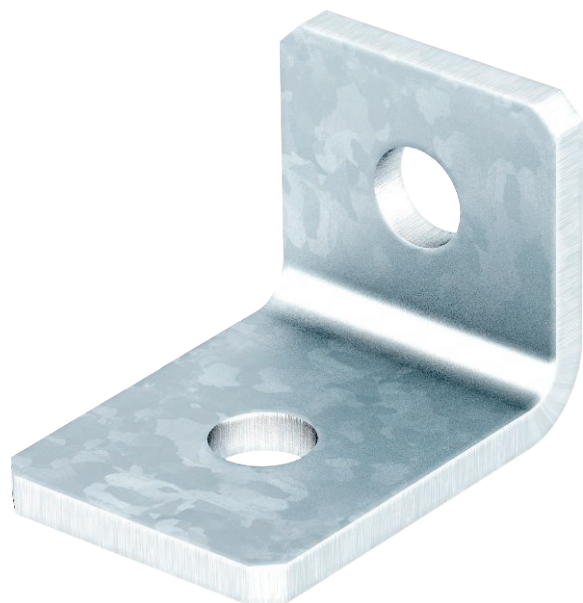


# List technických údajů

## Montážní úhelník, 90°, se dvěma otvory

Výr. č. 1124659



Montážní úhelník se dvěma otvory pro spojení profilových lišt 41 × 41 mm a 41 × 21 mm v úhlu 90 stupňů.

<b>St</b>	Ocel
<b>FT</b>	žárově zinkováno ponorem

### Kmenová data

Č. výr.	1124659
Typ	GMS 2 VW 90 FT
Rozměr	54x54x40x5
Materiál	Ocel
Zkratka materiálu	St
Povrch	žárově zinkováno ponorem
Povrch podle DIN	DIN EN ISO 1461
Povrch zkratka	FT
Nejmenší prodejní množství	10,00 kus
Hmotnost	14,00 kg/100 ks

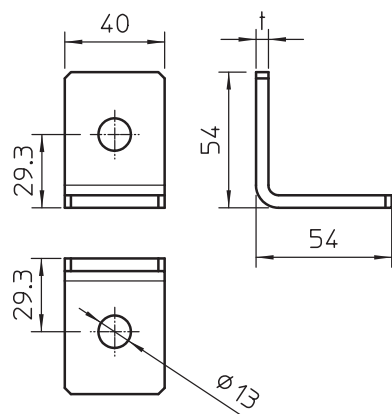
# List technických údajů

Montážní úhelník, 90°, se dvěma otvory

Výr. č. 1124659



## Technické údaje



Délka	54,00 mm
Šířka	40,00 mm
Výška	54,00 mm
Provedení	Úhelník 90°
Provedení	Úhelník
Provedení	Úhelník
Vhodný pro	C - profil
Velikost otvoru	13 mm
Tloušťka materiálu	5,00 mm
S příslušenstvím pro šrouby	<input type="checkbox"/>
Nerezová ocel, mořená	<input type="checkbox"/>