

List technických údajů

Svodič přepětí V10 Compact 255 V

Výr. č. 5093380

OBO
BETTERMANN



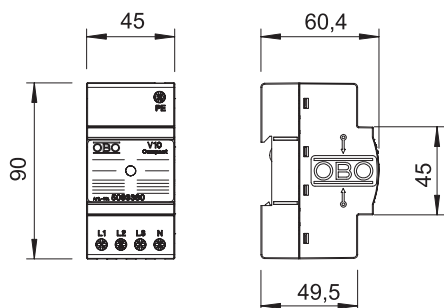
Zařízení přepětové ochrany, kompaktní modul typu 2 + 3

- Přepětová ochrana v podružných rozvodech podle ČSN 33 2000-4-443 (IEC 60364-4-44)
- Svodová schopnost až 60 kA (8/20) celkově
- Integrované řešení 3 + 1 pro síťové systémy TN a TT s modulární šířkou 45 mm
- Vysoce výkonná varistorová technika
- Včetně tepelného a dynamického odpojovacího zařízení a optické indikace funkčnosti

Použití: Podružné/patrové rozvody a ochrana přístrojů v trojfázových systémech.



Rozměry



Kmenová data

Č. výr.	5093380
Typ	V10 COMPACT 255
Označení 1	V10 Compact
Rozměr	255V
Nejmenší prodejní množství	1 kus
Hmotnost	15,80 kg/100 ks

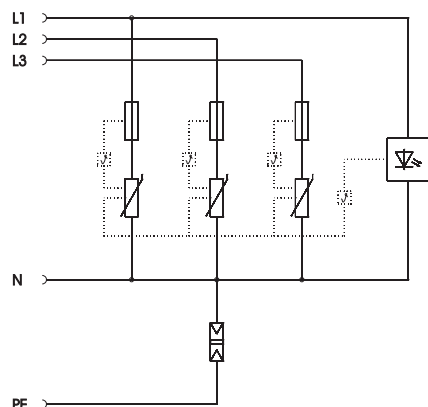
List technických údajů

Svodič přepětí V10 Compact 255 V

Výr. č. 5093380



Technické údaje



SPD dle EN 61643-11	Typ 2+3
SPD dle IEC 61643-11	třída I+II
Zkušební třída typu 2	<input checked="" type="checkbox"/>
Zkušební třída typu 3	<input checked="" type="checkbox"/>
Jmenovité napětí	230,00 V
Nejvyšší trvalé napětí AC	255,00 V
Nejvyšší trvalé napětí	255,00 V
Jmenovitý svodový proud (8/20)	10 kA
Max. rázový svodový proud (8/20 μs)	20,00 kA
Rázový svodový proud (8/20 μs) [celkový]	60,00 kA
Rázový svodový proud (8/20) [celkový]	60,00 kA
Ochranná úroveň	< 1,1 kV
Schopnost zhášení následného proudu (ef.) [N-PE]	0,10 kA
Schopnost zhášení následného proudu Ieff	10,00 kA
Doba odezvy	< 25 ns
Maximální předjištění	63,00 A
Teplotní rozsah	-40+80 °C
Provedení pólů	3+N/PE
Provedení	3+NPE
Provedení	3+NPE
Způsob montáže	Profilová lišta 35 mm
Způsob montáže	Profilová lišta 35 mm
Stupeň krytí	IP20
Stupeň krytí	20
Vyfukující	<input type="checkbox"/>
Rozteč TE (17,5 mm)	2,5
Dálková signalizace	<input type="checkbox"/>
Kontakt dálkové signalizace	<input type="checkbox"/>
Integrované vstupní jištění	<input type="checkbox"/>
Max. průřez flexibilního vodiče (jemně laněný)	10,00 mm ²
Max. průřez tuhého vodiče (plný/laněný)	10,00 mm ²
Flexibilní přípojovací průřez	2,50 - 10,00 mm ²
Druh vedení pro přepětové ochrany	
Přípojovací průřez, plný vodič	2,50 - 10,00 mm ²
Přípojovací průřez laněných vodičů	2,50 - 10,00 mm ²
Signalizace na přístroji	Opticky