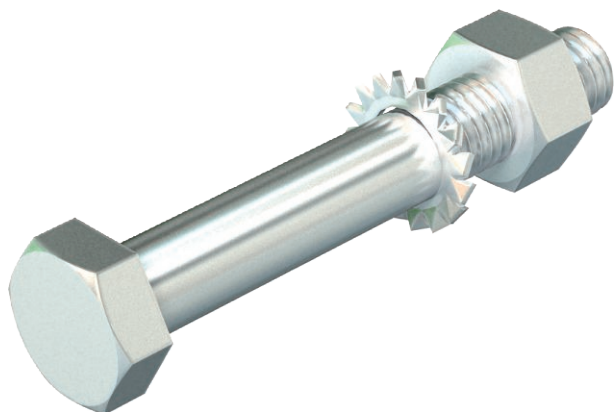


List technických údajů

Šroub se šestihrannou hlavou, podložkou, ozubenou podložkou a maticí
Výr. č. 6418279



Šroub se šestihrannou hlavou se šestihrannou maticí, podložkou a ozubenou podložkou.



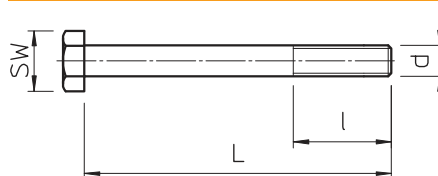
VA Nerez ocel, materiál 1.4307

2B Holé, dodatečně ošetřeno

Kmenová data

Č. výr.	6418279
Typ	SKS 12x80 A2
Označení 1	Šroub se šestihrannou hlavou
Označení 2	Maticे+podl.+pérové podl.
Rozměr	M12x80
Materiál	Nerezová ocel, materiál 1.4301
Zkratka materiálu	A2
Povrch	Holé, dodatečně ošetřeno
Povrch zkratka	2B
Nejmenší prodejní množství	20 kus
Hmotnost	10,40 kg/100 ks

Technické údaje



Délka	80,00 mm
Rozměr d	12,00 mm
Rozměr L	80,00 mm
Rozměr l	30,00 mm
SW	19,00 mm
Rozměr	M 12 x 80 mm
Třída pevnosti	A2-70
Závit	M 12 x 80
Metrický závit	12
Stoupání závitů	1,75 mm