

List technických údajů

Kombinovaný svodič V25 4 pólový s akustickou signalizací

Výr. č. 5097193



Kombinovaný svodič sestávající ze svodiče bleskových proudů a přepětí typu 1 + 2

- Kompletní jednotka sestávající z vrchního a spodního dílu, smontovaná a propojená
- Vhodný pro síťové systémy TN
- S akustickou signalizační funkcí, možnost vypnutí akustického signálu s opakováním po 24 hodinách
- Svodič, zásuvný s dynamickým odpojovacím zařízením
- Optická indikace funkce
- Ochranná úroveň < 900 V
- Zapouzdřené nevyfukující varistorové svodiče z oxidu zinku pro použití ve běžných rozváděčových skříních
- Označená připojovací místa

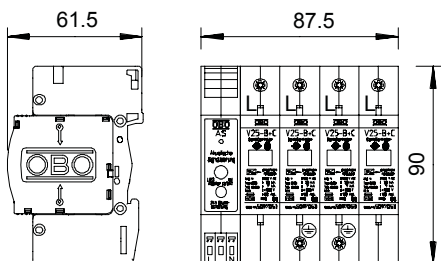
Příklad použití: Budovy s napájením venkovním vedením nebo při instalaci vyrovnání potenciálů v ochraně před bleskem u obytných budov.



Další text k výrobku 1

* Kompletní = vrchní a spodní díl
S akustickým signalizačním zařízením

Rozměry



Kmenová data

Č. výr.	5097193
Typ	V25-B+C 4+AS280
Označení 1	CombiController V25
Označení 2	s akustickou signalizací
Rozměr	280V
Nejmenší prodejní množství	1,00 kus

List technických údajů

Kombinovaný svodič V25 4 pólový s akustickou signalizací

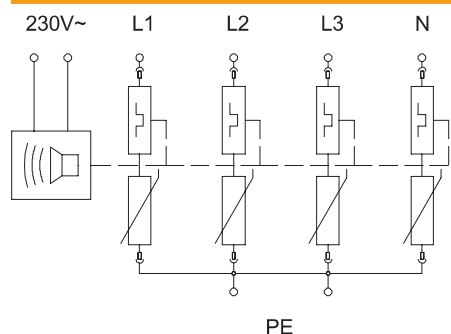
Výr. č. 5097193



Kmenová data

Hmotnost	70,00 kg/100 ks
----------	-----------------

Technické údaje



SPD dle EN 61643-11	Typ 1+2
SPD dle IEC 61643-11	class I+II
Jmenovité napětí	230,00 V
Nejvyšší trvalé napětí AC	280,00 V
Nejvyšší trvalé napětí	280,00 V
Jmenovitý svodový proud (8/20)	30 kA
Max. rázový svodový proud (8/20 µs)	50,00 kA
Impulzní proud (10/350)	7,00 kA
Bleskový proud (10/350) [celkový]	25,00 kA
Rázový svodový proud (8/20) [celkový]	120,00 kA
Ochranná úroveň	< 0,9 kV
Doba odezvy	< 25 ns
Maximální předjištění	160,00 A
Teplotní rozsah	-40-+80 °C
Provedení pólů	4
Počet pólů	4,00
Provedení	4 pólový s AS
Provedení	4 pólový
Stupeň krytí	IP20
Stupeň krytí	IP 20
Výfukující	<input type="checkbox"/>
Rozteč TE (17,5 mm)	5
Dálková signalizace	<input type="checkbox"/>
Kontakt dálkové signalizace	<input type="checkbox"/>
Flexibilní připojovací průřez	2,50 - 25,00 mm ²
Připojovací průřez, plný vodič	2,50 - 35,00 mm ²
Připojovací průřez laněných vodičů	2,50 - 35,00 mm ²
Signalizace na přístroji	Opticky a akusticky