

List technických údajů

Přichytka SOM, jednoduchá

Výr. č. 2124343



S plastovými šrouby, tedy odolné proti korozi, s podélným otvorem k upevnění pomocí šroubů do dřeva nebo natloukacích hmoždinek 5 mm.



PS Polystyrol

Kmenová data

Č. výr.	2124343
Typ	3082 LGR
Označení 1	Přichytka SOM
Rozměr	22-34mm
Barva	světle šedá
Číslo RAL	7035
Materiál	Polystyren
Zkratka materiálu	PS
Nejmenší prodejní množství	25,00 kus
Hmotnost	2,06 kg/100 ks

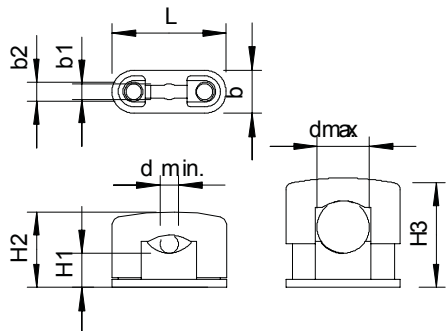
List technických údajů

Přichytka SOM, jednoduchá

Výr. č. 2124343



Technické údaje



Rozměr b	18,00 mm
Rozměr b1	5,20 mm
Rozměr d min.	22,00 mm
Rozměr d max.	34,00 mm
Rozměr H1	11,00 mm
Rozměr H2	40,00 mm
Rozměr H3	52,00 mm
Rozměr L	62,00 mm
Počet kabelů/trubek	1,00
Provedení	uzavřený
Způsob upevnění	Otvor pro šroub
Vhodné pro oblast protipožární ochrany	<input type="checkbox"/>
Bez obsahu halogenů	<input checked="" type="checkbox"/>
Potaženo plastem	<input type="checkbox"/>
Šroub	M8 x 23
Rozsah upínání D	22,00 - 34,00 mm
Odolná proti ultrafialovému záření	<input type="checkbox"/>