

# List technických údajů

Distanční příchytky pro kabely a trubky 732  
s přípojovacím závitem  
Výr. č. 1360485



Se závitem M6.



**St** Ocel  
**GTP** galvanicky zinkováno,  
transparentně pasivováno

## Kmenová data

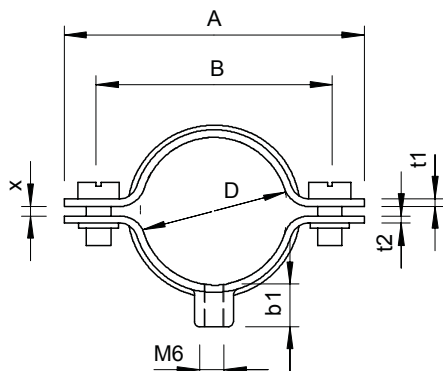
Č. výr.	1360485
Typ	732 48 GTP
Označení 1	Distanční příchytky
Označení 2	s přípojovacím závitem M6
Rozměr	46-48mm
Materiál	Ocel
Zkratka materiálu	St
Povrch	galvanicky zinkováno, transparentně pasivováno
Povrch zkratka	GTP
Nejmenší prodejní množství	25,00 kus
Hmotnost	4,04 kg/100 ks

# List technických údajů

Distanční příchytko pro kabely a trubky 732  
s přípojovacím závitem  
Výr. č. 1360485



## Technické údaje



Délka	79,00 mm
Rozměr AAW	79,00 mm
Rozměr B	65,00 mm
Rozměr b1	8,50 mm
Rozměr t1	1,50 mm
Rozměr t2	1,50 mm
Rozměr x	2,00 mm
Vzdálenost od stěny	<input checked="" type="checkbox"/>
Počet kabelů/trubek	1,00
Provedení	uzavřený
Způsob upevnění	Přípojovací závit
pro průměr	46,00 - 48,00 mm
Vhodné pro oblast protipožární ochrany	<input checked="" type="checkbox"/>
Velikost	PG36
Bez obsahu halogenů	<input checked="" type="checkbox"/>
Potaženo plastem	<input type="checkbox"/>
Velikost otvoru	M6 mm
Tloušťka materiálu	1,50 mm
Šroub	M5 x 12
Rozsah upínání D	46,00 - 48,00 mm
Odolná proti ultrafialovému záření	<input checked="" type="checkbox"/>