

List technických údajů

Distanční příchytky pro kabely a trubky 732
s přípojovacím závitem
Výr. č. 1360337



Se závitem M6.



St Ocel
GTP galvanicky zinkováno,
transparentně pasivováno

Kmenová data

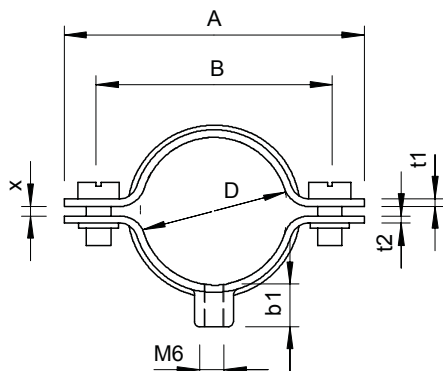
Č. výr.	1360337
Typ	732 33 GTP
Označení 1	Distanční příchytky
Označení 2	s přípojovacím závitem M6
Rozměr	31-33mm
Materiál	Ocel
Zkratka materiálu	St
Povrch	galvanicky zinkováno, transparentně pasivováno
Povrch zkratka	GTP
Nejmenší prodejní množství	25,00 kus
Hmotnost	3,12 kg/100 ks

List technických údajů

Distanční přichytka pro kabely a trubky 732
s přípojovacím závitem
Výr. č. 1360337



Technické údaje



Délka	64,00 mm
Rozměr AAW	64,00 mm
Rozměr B	50,00 mm
Rozměr b1	8,50 mm
Rozměr t1	1,50 mm
Rozměr t2	1,50 mm
Rozměr x	2,00 mm
Vzdálenost od stěny	<input checked="" type="checkbox"/>
Počet kabelů/trubek	1,00
Provedení	uzavřený
Způsob upevnění	Přípojovací závit
pro průměr	31,00 - 33,00 mm
Vhodné pro oblast protipožární ochrany	<input checked="" type="checkbox"/>
Velikost	M32
Bez obsahu halogenů	<input checked="" type="checkbox"/>
Potaženo plastem	<input type="checkbox"/>
Velikost otvoru	M6 mm
Tloušťka materiálu	1,50 mm
Šroub	M5 x 12
Rozsah upínání D	31,00 - 33,00 mm
Odolná proti ultrafialovému záření	<input checked="" type="checkbox"/>