

List technických údajů

Třmenová přichytka, jednoduchá plastová přítlačná opěrka
Výr. č. 1183273



Vhodné ke všem profilovým lištám C s výřezem 16–17 mm;
přichytka a šroub ze slitiny AlMg 3,
přítlačná opěrka z polypropylénu, neobsahuje halogeny, světle šedá RAL 7035.



Alu hliník

Dodatkový text k výrobku - upozornění

Třmenové přichytky 2056/ALU v provedení pro 1 kabel podle VDE 0298-1 jsou vhodné k samostatné instalaci jednožilových kabelů třífázového rozvodu, neboť nevznikne uzavřený feromagnetický obvod. Je však třeba vzít v úvahu menší mechanickou pevnost hliníkových přichytek v případě zkratu, tzn. zajistit co možná nejmenší vzdálenost mezi přichytkami v podélném směru a dbát na dostatečné postranní vzdálenosti mezi kabely.

Další text k výrobku 1

(Přítlačné opěrky z kovu na vyžádání).

Kmenová data

Č. výr.	1183273
Typ	2056 52 ALU
Označení 1	Třmenová přichytka
Rozměr	46-52mm
Materiál	Hliník
Zkratka materiálu	Alu
Nejmenší prodejní množství	100,00 kus
Hmotnost	3,90 kg/100 ks

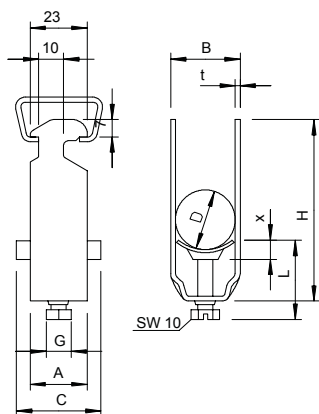
List technických údajů

Třmenová přichytka, jednoduchá plastová přítlačná opěrka

Výr. č. 1183273

OBO
BETTERMANN

Technické údaje



Rozměr AAW	23,00 mm
Rozměr B	57,00 mm
Rozměr C	40 mm
Rozměr G	M8
Rozměr H	86,00 mm
Rozměr L	44,50 mm
Rozměr t	2,00 mm
Rozměr x	6,50 mm
Počet kabelů/trubek	1,00
Max. utahovací moment pro průměr trubky	2,00 Nm
pro lištu s šířkou výřezu	50 mm
Bez obsahu halogenů	16,00 - 17,00 mm
Způsob montáže	<input checked="" type="checkbox"/> Profilová lišta
Nárazuvzdorný	<input type="checkbox"/>
Rozsah upínání D	46,00 - 52,00 mm
Dodatek - povrch	neošetřeno
Dodatek - materiál	Hliník