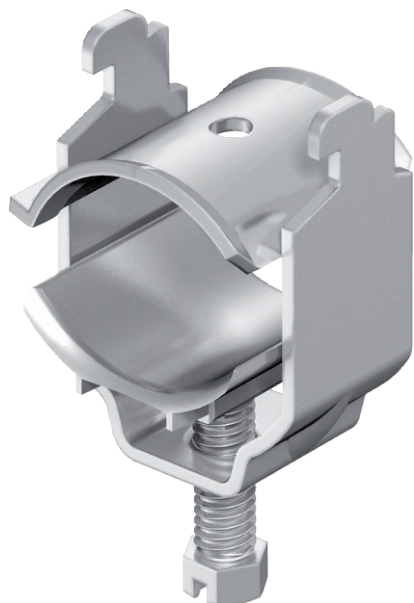


List technických údajů

Třmenová svorka pro připojení stínění

Výr. č. 1167006



Pro vodivé připojení stínícího opředení stíněných vedení;
dodávka kompletně s podélnou opěrkou; přitlačná opěrka a kovová opěrka z VA. Stínění vedení na ochranu před elektromagnetickým rušením může také přispět k vyrovnání potenciálů, neboť oba jeho konce jsou spojeny se vztažným potenciálem.



A2	Nerez ocel, materiál 1.4307
2B	Holé, dodatečně ošetřeno

Kmenová data

Č. výr.	1167006
Typ	2056N SAS 8 A2
Označení 1	Třmenová přichytka
Označení 2	pro připojení stínění
Rozměr	4-8mm
Materiál	Nerezová ocel, materiál 1.4301
Zkratka materiálu	A2
Povrch	Holé, dodatečně ošetřeno
Povrch zkratka	2B
Nejmenší prodejní množství	50,00 kus
Hmotnost	2,90 kg/100 ks

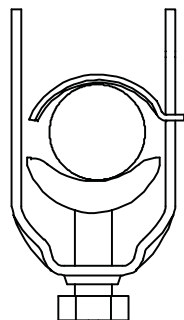
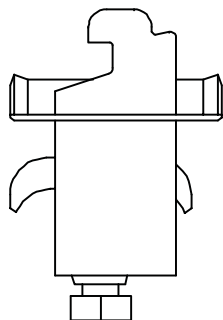
List technických údajů

Třmenová svorka pro připojení stínění

Výr. č. 1167006



Technické údaje



Rozměr AAW	20,00 mm
Rozměr B	12,00 mm
Rozměr C	28 mm
Rozměr G	M6
Rozměr H	30,00 mm
Rozměr L	32,50 mm
Rozměr t	1,50 mm
Počet kabelů/trubek	1,00
Max. utahovací moment pro 2 kabel H	3,00 Nm
pro 2 kabel L	30,00 mm
pro 2 kabel L	32,50 mm
pro lištu s šířkou výřezu	11,00 - 12,00 mm
Bez obsahu halogenů	<input checked="" type="checkbox"/>
S plastovou opěrkou	<input type="checkbox"/>
S kovovou opěrkou	<input checked="" type="checkbox"/>
Způsob montáže	Profilová lišta
Nárazuvzdorný	<input type="checkbox"/>
Rozsah upínání D	4,00 - 8,00 mm
Dodatek - povrch	neošetřeno
Dodatek - materiál	Nerezová ocel