

List technických údajů

Třmenová přichytka, dvojitá, plastová přítlačná opěrka

Výr. č. 1161849



Vhodné ke všem profilovým lištám C s výřezem 16–17 mm;
přichytka a šroub z nerezové ušlechtilé oceli,
přítlačná opěrka z polypropylénu, neobsahuje halogeny, světle šedá RAL 7035.



| | |
|----|-----------------------------|
| A2 | Nerez ocel, materiál 1.4307 |
| 2B | Holé, dodatečně ošetřeno |

Kmenová data

| | |
|----------------------------|--------------------------------|
| Č. výr. | 1161849 |
| Typ | 2056 2 34 A2 |
| Označení 1 | Třmenová přichytka |
| Označení 2 | 2-násobná |
| Rozměr | 28-34mm |
| Materiál | Nerezová ocel, materiál 1.4301 |
| Zkratka materiálu | A2 |
| Povrch | Holé, dodatečně ošetřeno |
| Povrch zkratka | 2B |
| Nejmenší prodejní množství | 50,00 kus |
| Hmotnost | 10,20 kg/100 ks |

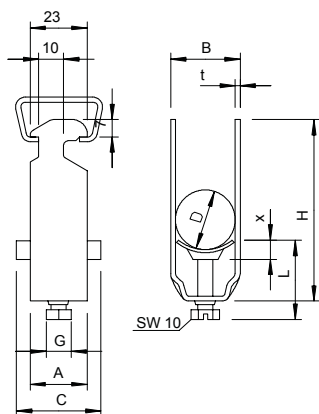
List technických údajů

Třmenová přichytka, dvojitá, plastová přitlačná opěrka

Výr. č. 1161849



Technické údaje



| | |
|---|-------------------------------------|
| Rozměr AAW | 23,00 mm |
| Rozměr B | 39,00 mm |
| Rozměr C | 34 mm |
| Rozměr G | M8 |
| Rozměr H | 101,00 mm |
| Rozměr L | 44,50 mm |
| Rozměr t | 2,00 mm |
| Rozměr x | 6,00 mm |
| Počet kabelů/trubek | 2,00 |
| Max. utahovací moment pro lištu s šířkou výřezu | 5,00 Nm 16,00 - 17,00 mm |
| Bez obsahu halogenů | <input checked="" type="checkbox"/> |
| S plastovou opěrkou | <input checked="" type="checkbox"/> |
| Způsob montáže | Profilová lišta |
| Nárazuvzdorný | <input type="checkbox"/> |
| Rozsah upínání D | 28,00 - 34,00 mm |
| Dodatek - povrch | neošetřeno |
| Dodatek - materiál | Nerezová ocel |