

List technických údajů

Třmenová přichytka, dvojitá, plastová přítlačná opěrka

Výr. č. 1161520



Vhodná k veškerým profilovým lištám C s výřezem 16-17 mm.
Přichytka a šroub z oceli žárově zinkované ponorem, přítlačná opěrka z polypropylénu, bezhalogenová, světle šedá RAL 7035.



St

Ocel

FT

žárově zinkováno ponorem

Další text k výrobku 1

Provedení s navařenou kontramaticí pro použití ve ztížených podmínkách a pro ochranu proti vibracím na vyžádání!

Kmenová data

Č. výr.	1161520
Typ	2056 2 52 FT
Označení 1	Třmenová přichytka
Označení 2	2-násobná
Rozměr	46-52mm
Materiál	Ocel
Zkratka materiálu	St
Povrch	žárově zinkováno ponorem
Povrch podle DIN	DIN EN ISO 1461
Povrch zkratka	FT
Nejmenší prodejní množství	50,00 kus
Hmotnost	16,70 kg/100 ks

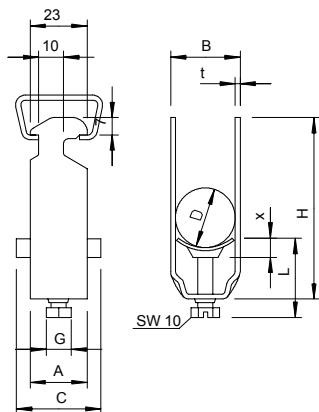
List technických údajů

Třmenová přichytka, dvojitá, plastová přítlačná opěrka

Výr. č. 1161520



Technické údaje



Rozměr AAW	23,00 mm
Rozměr B	57,00 mm
Rozměr C	40 mm
Rozměr G	M8
Rozměr H	129,00 mm
Rozměr L	45,50 mm
Rozměr t	2,00 mm
Rozměr x	6,50 mm
Počet kabelů/trubek	2,00
Max. utahovací moment pro lištu s šířkou výřezu	5,00 Nm 16,00 - 17,00 mm
Bez obsahu halogenů	<input checked="" type="checkbox"/>
S plastovou opěrkou	<input checked="" type="checkbox"/>
Způsob montáže	Profilová lišta
Nárazuvzdorný	<input type="checkbox"/>
Rozsah upínání D	46,00 - 52,00 mm
Dodatek - povrch	žárově zinkováno
Dodatek - materiál	Ocel