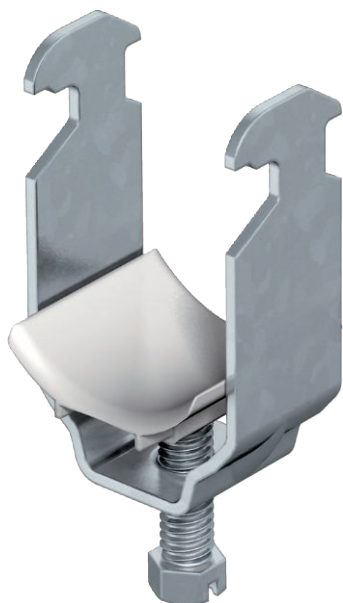


List technických údajů

Třmenová přichytka, jednoduchá plastová přítlačná opěrka
Výr. č. 1160583



Vhodná k veškerým profilovým lištám C s výřezem 16-17 mm.
Přichytka a šroub z oceli žárově zinkované ponorem, přítlačná opěrka z polypropylénu, bezhalogenová, světle šedá RAL 7035.



St	Ocel
FT	Žárově zinkováno ponorem

Další text k výrobku 1 | Provedení s navařenou kontramaticí pro použití ve ztížených podmínkách a pro ochranu proti vibracím na vyžádání!

Kmenová data

Č. výr.	1160583
Typ	2056 58 FT
Označení 1	Třmenová přichytka
Rozměr	52-58mm
Materiál	Ocel
Zkratka materiálu	St
Povrch	žárově zinkováno ponorem
Povrch podle DIN	DIN EN ISO 1461
Povrch zkratka	FT
Nejmenší prodejní množství	100,00 kus
Hmotnost	14,30 kg/100 ks

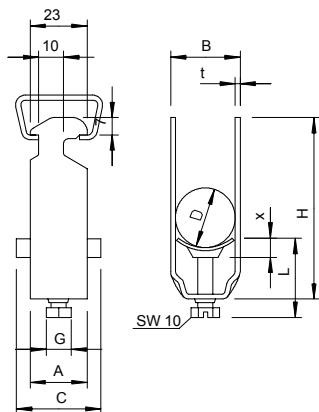
List technických údajů

Třmenová přichytka, jednoduchá plastová přítlačná opěrka

Výr. č. 1160583



Technické údaje



Rozměr AAW	23,00 mm
Rozměr B	64,00 mm
Rozměr C	40 mm
Rozměr G	M8
Rozměr H	93,00 mm
Rozměr L	45,50 mm
Rozměr t	2,50 mm
Rozměr x	6,50 mm
Počet kabelů/trubek	1,00
Max. utahovací moment pro lištu s šířkou výřezu	5,00 Nm 16,00 - 17,00 mm
Bez obsahu halogenů	<input checked="" type="checkbox"/>
Způsob montáže	Profilová lišta
Nárazuvzdorný	<input type="checkbox"/>
Rozsah upínání D	52,00 - 58,00 mm
Dodatek - povrch	žárově zinkováno
Dodatek - materiál	Ocel