

List technických údajů

Třímenová přichytka, jednoduchá plastová přítlačná opěrka
Výr. č. 1159526



Vhodná k veškerým profilovým lištám C s výřezem 16-17 mm.
Přichytka a šroub z nerezové oceli.
Přítlačná opěrka z polypropylénu, bezhalogenová, světle šedá RAL 7035.



A2 Nerez ocel, materiál 1.4307
2B Holé, dodatečně ošetřeno

Kmenová data

Č. výr.	1159526
Typ	2056 16 A2
Označení 1	Třímenová přichytka
Rozměr	12-16mm
Materiál	Nerezová ocel, materiál 1.4301
Zkratka materiálu	A2
Povrch	Holé, dodatečně ošetřeno
Povrch zkratka	2B
Nejmenší prodejní množství	50,00 kus
Hmotnost	3,60 kg/100 ks

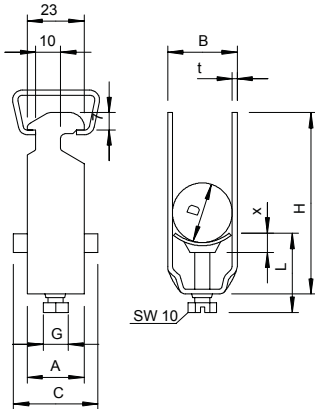
List technických údajů

Třmenová přichytka, jednoduchá plastová přítlačná opěrka

Výr. č. 1159526



Technické údaje



Rozměr AAW	23,00 mm
Rozměr B	20,00 mm
Rozměr C	34 mm
Rozměr G	M6
Rozměr H	44,00 mm
Rozměr L	34,00 mm
Rozměr t	1,50 mm
Rozměr x	5,00 mm
Počet kabelů/trubek	1,00
Max. utahovací moment pro lištu s šířkou výřezu	3,00 Nm 16,00 - 17,00 mm
Bez obsahu halogenů	<input checked="" type="checkbox"/>
Způsob montáže	Profilová lišta
Nárazuvzdorný	<input type="checkbox"/>
Rozsah upínání D	12,00 - 16,00 mm
Dodatek - povrch	neošetřeno
Dodatek - materiál	Nerezová ocel