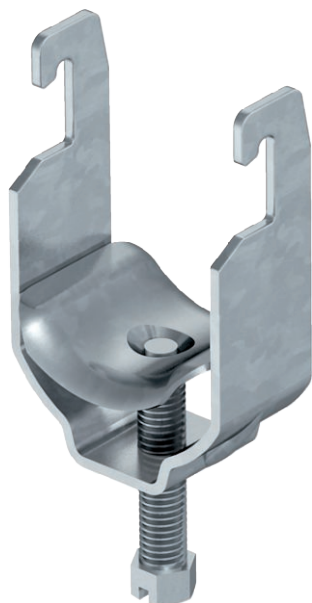


List technických údajů

Třmenová přichytka, jednoduchá kovová přítlačná opěrka
Výr. č. 1158112



Vhodná pro všechny profilové listy C se šířkou výřezu 18 mm a 22 mm.



St	Ocel
FT	Žárově zinkováno ponorem

Kmenová data

Č. výr.	1158112
Typ	2056U M 70 FT
Označení 1	Třmenová přichytka
Označení 2	s kovovou přítlačnou opěrkou
Rozměr	64-70mm
Materiál	Ocel
Zkratka materiálu	St
Povrch	žárově zinkováno ponorem
Povrch podle DIN	DIN EN ISO 1461
Povrch zkratka	FT
Nejmenší prodejní množství	50,00 kus
Hmotnost	18,20 kg/100 ks

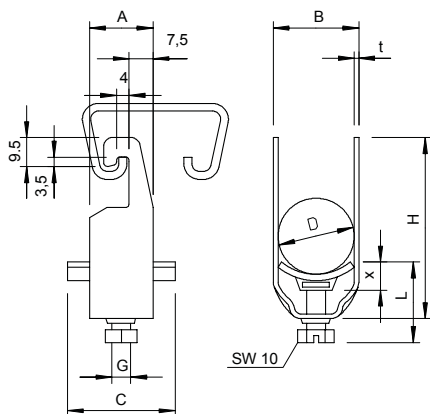
List technických údajů

Třmenová přichytka, jednoduchá kovová přítlačná opěrka

Výr. č. 1158112



Technické údaje



Rozměr AAW	23,00 mm
Rozměr B	76,00 mm
Rozměr C	40 mm
Rozměr G	M8
Rozměr H	103,00 mm
Rozměr L	38,50 mm
Rozměr t	2,50 mm
Rozměr x	6,50 mm
Počet kabelů/trubek	1,00
Max. utahovací moment pro lištu s šířkou výřezu	5,00 Nm
Bez obsahu halogenů	<input type="checkbox"/>
S plastovou opěrkou	<input type="checkbox"/>
S kovovou opěrkou	<input checked="" type="checkbox"/>
Způsob montáže	Profilová lišta
Nárazuvzdorný	<input type="checkbox"/>
Rozsah upínání D	64,00 - 70,00 mm
Dodatek - povrch	žárově zinkováno
Dodatek - materiál	Ocel