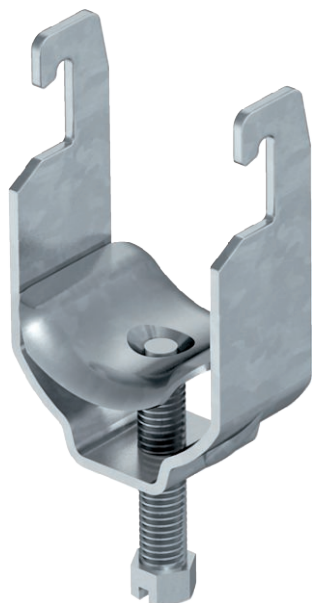


# List technických údajů

Třmenová přichytka, jednoduchá kovová přítlačná opěrka  
Výr. č. 1158082



Vhodná pro všechny profilové lišty C se šířkou výřezu 18 mm a 22 mm.



<b>St</b>	Ocel
<b>FT</b>	Žárově zinkováno ponorem

## Kmenová data

Č. výr.	1158082
Typ	2056U M 52 FT
Označení 1	Třmenová přichytka
Označení 2	s kovovou přítlačnou opěrkou
Rozměr	46-52mm
Materiál	Ocel
Zkratka materiálu	St
Povrch	žárově zinkováno ponorem
Povrch podle DIN	DIN EN ISO 1461
Povrch zkratka	FT
Nejmenší prodejní množství	100,00 kus
Hmotnost	11,66 kg/100 ks

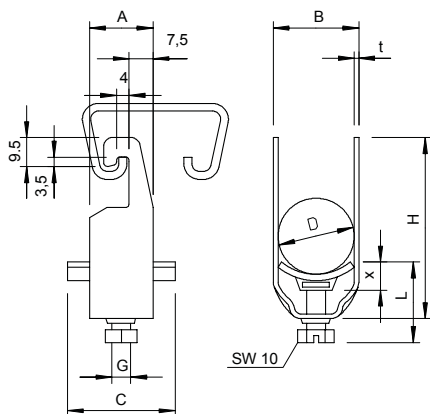
# List technických údajů

Třmenová přichytka, jednoduchá kovová přítlačná opěrka

Výr. č. 1158082

OBO  
BETTERMANN

## Technické údaje



Rozměr AAW	20,00 mm
Rozměr B	57,00 mm
Rozměr C	40 mm
Rozměr G	M8
Rozměr H	85,00 mm
Rozměr L	38,50 mm
Rozměr t	2,00 mm
Rozměr x	6,50 mm
Počet kabelů/trubek	1,00
Max. utahovací moment pro průměr trubky	5,00 Nm
pro lištu s šířkou výřezu	50 mm
Bez obsahu halogenů	18,00 - 22,00 mm
S plastovou opěrkou	<input type="checkbox"/>
S kovovou opěrkou	<input checked="" type="checkbox"/>
Způsob montáže	Profilová lišta
Nárazuvzdorný	<input type="checkbox"/>
Rozsah upínání D	46,00 - 52,00 mm
Dodatek - povrch	žárově zinkováno
Dodatek - materiál	Ocel