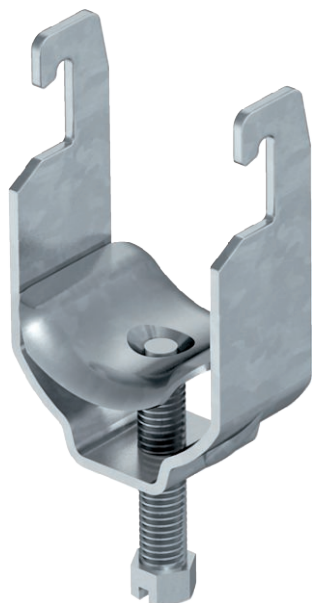


List technických údajů

Třmenová přichytka, jednoduchá kovová přítlačná opěrka
Výr. č. 1158023



Vhodná pro všechny profilové lišty C se šířkou výřezu 18 mm a 22 mm.



St	Ocel
FT	Žárově zinkováno ponorem

Kmenová data

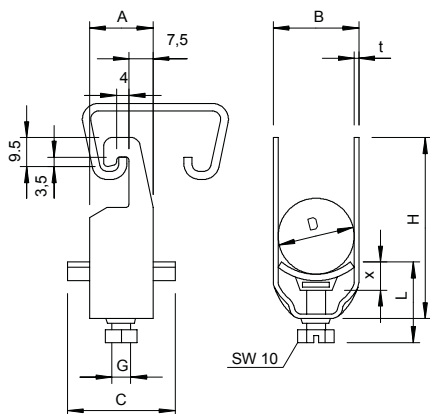
Č. výr.	1158023
Typ	2056U M 22 FT
Označení 1	Třmenová přichytka
Označení 2	s kovovou přítlačnou opěrkou
Rozměr	16-22mm
Materiál	Ocel
Zkratka materiálu	St
Povrch	žárově zinkováno ponorem
Povrch podle DIN	DIN EN ISO 1461
Povrch zkratka	FT
Nejmenší prodejní množství	100,00 kus
Hmotnost	3,96 kg/100 ks

List technických údajů

Třmenová přichytka, jednoduchá kovová přitlačná opěrka
Výr. č. 1158023



Technické údaje



Rozměr AAW	20,00 mm
Rozměr B	27,00 mm
Rozměr C	34 mm
Rozměr G	M6
Rozměr H	53,00 mm
Rozměr L	34,00 mm
Rozměr t	1,50 mm
Rozměr x	5,00 mm
Počet kabelů/trubek	1,00
Max. utahovací moment pro průměr trubky	3,00 Nm
pro lištu s šířkou výřezu	20 mm
Bez obsahu halogenů	18,00 - 22,00 mm
S plastovou opěrkou	<input type="checkbox"/>
S kovovou opěrkou	<input checked="" type="checkbox"/>
Způsob montáže	Profilová lišta
Nárazuvzdorný	<input type="checkbox"/>
Rozsah upínání D	16,00 - 22,00 mm
Dodatek - povrch	žárově zinkováno
Dodatek - materiál	Ocel