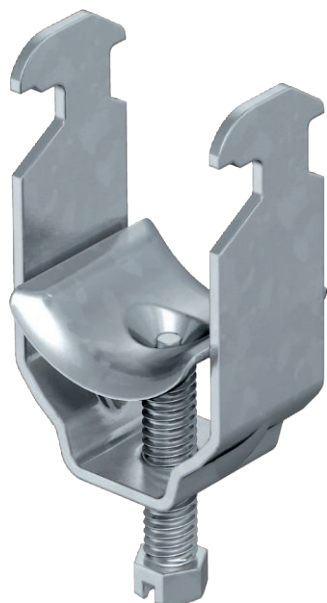


List technických údajů

Třmenová přichytka, jednoduchá kovová přítlačná opěrka
Výr. č. 1156136



Vhodná k veškerým profilovým lištám C s výřezem 16-17 mm.
Přichytka, šroub a přítlačná opěrka z oceli žárově zinkované ponorem.



St	Ocel
FT	Žárově zinkováno ponorem

Další text k výrobku 1 | Provedení s navařenou kontramaticí pro použití ve ztížených podmínkách a pro ochranu proti vibracím na vyžádání!

Kmenová data

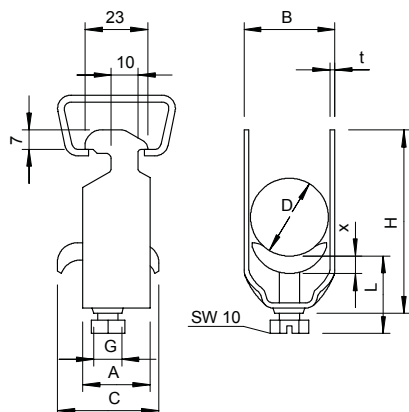
Č. výr.	1156136
Typ	2056 M 76 FT
Označení 1	Třmenová přichytka
Označení 2	s kovovou přítlačnou opěrkou
Rozměr	70-76mm
Materiál	Ocel
Zkratka materiálu	St
Povrch	žárově zinkováno ponorem
Povrch podle DIN	DIN EN ISO 1461
Povrch zkratka	FT
Nejmenší prodejní množství	25,00 kus
Hmotnost	18,30 kg/100 ks

List technických údajů

Třmenová přichytka, jednoduchá kovová přitlačná opěrka
Výr. č. 1156136



Technické údaje



Rozměr AAW	25,00 mm
Rozměr B	82,00 mm
Rozměr C	40 mm
Rozměr G	M8
Rozměr H	114,00 mm
Rozměr L	56,00 mm
Rozměr t	2,50 mm
Rozměr x	5,00 mm
Počet kabelů/trubek	1,00
Max. utahovací moment pro 1 kabel H	5,00 Nm
pro 1 kabel L	114,00 mm
pro lištu s šířkou výřezu	56,00 mm
Bez obsahu halogenů	16,00 - 17,00 mm
S plastovou opěrkou	<input type="checkbox"/>
S kovovou opěrkou	<input checked="" type="checkbox"/>
Způsob montáže	Profilová lišta
Nárazuvzdorný	<input type="checkbox"/>
Rozsah upínání D	<input type="checkbox"/>
Dodatek - povrch	70,00 - 76,00 mm
Dodatek - materiál	žárově zinkováno
	Ocel