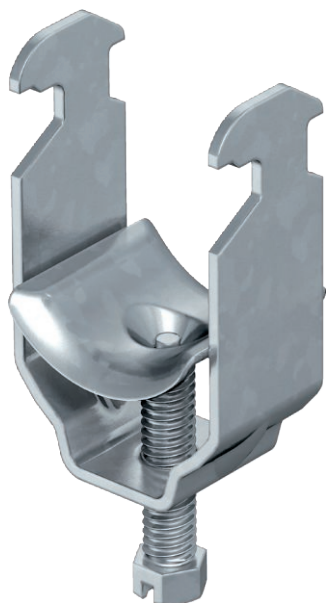


# List technických údajů

Třmenová přichytka, jednoduchá kovová přítlačná opěrka  
Výr. č. 1156128



Vhodná k veškerým profilovým lištám C s výřezem 16-17 mm.  
Přichytka, šroub a přítlačná opěrka z oceli žárově zinkované ponorem.



<b>St</b>	Ocel
<b>FT</b>	Žárově zinkováno ponorem

Další text k výrobku 1 | Provedení s navařenou kontramaticí pro použití ve ztížených podmínkách a pro ochranu proti vibracím na vyžádání!

## Kmenová data

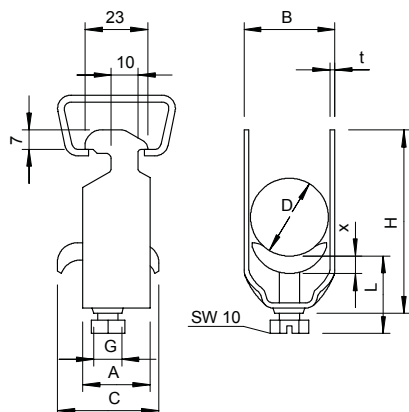
Č. výr.	1156128
Typ	2056 M 70 FT
Označení 1	Třmenová přichytka
Označení 2	s kovovou přítlačnou opěrkou
Rozměr	64-70mm
Materiál	Ocel
Zkratka materiálu	St
Povrch	žárově zinkováno ponorem
Povrch podle DIN	DIN EN ISO 1461
Povrch zkratka	FT
Nejmenší prodejní množství	50,00 kus
Hmotnost	16,10 kg/100 ks

# List technických údajů

Třmenová přichytka, jednoduchá kovová přitlačná  
opěrka  
Výr. č. 1156128



## Technické údaje



Rozměr AAW	25,00 mm
Rozměr B	76,00 mm
Rozměr C	35 mm
Rozměr G	M8
Rozměr H	106,00 mm
Rozměr L	56,00 mm
Rozměr t	2,50 mm
Rozměr x	5,00 mm
Počet kabelů/trubek	1,00
Max. utahovací moment pro 1 kabel H	5,00 Nm
pro 1 kabel L	106,00 mm
pro lištu s šířkou výřezu	56,00 mm
Bez obsahu halogenů	16,00 - 17,00 mm
S plastovou opěrkou	<input type="checkbox"/>
S kovovou opěrkou	<input checked="" type="checkbox"/>
Způsob montáže	Profilová lišta
Nárazuvzdorný	<input type="checkbox"/>
Rozsah upínání D	<input type="checkbox"/>
Dodatek - povrch	64,00 - 70,00 mm
Dodatek - materiál	žárově zinkováno
	Ocel