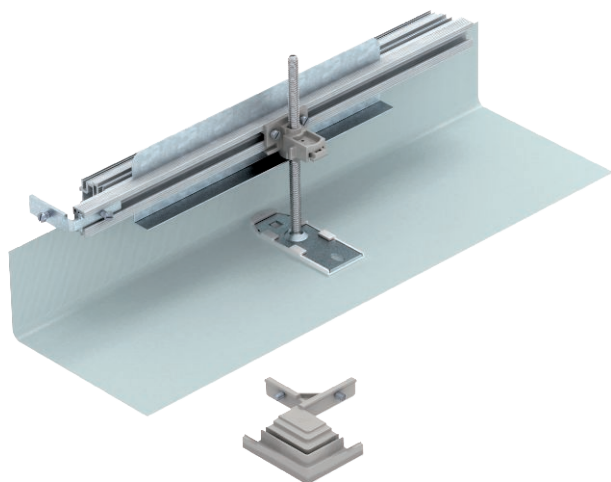


# List technických údajů

Konstrukční sada pro úhlovou odbočku doleva, výška  
40–150 mm  
Výr. č. 7423952



Pro vytvoření kanálové odbočky stavebníkem v podobě 90° úhlu doleva. Se všemi díly nutnými k montáži. Vhodné k systémům kanálů OKA-G a OKA-W.



<b>St</b>	Ocel
<b>FS</b>	pásově zinkováno

## Kmenová data

Č. výr.	7423952
Typ	OKA-G30040150FBL
Označení 1	Odbočka doleva
Označení 2	pro OKA-G a OKA-W
Materiál	Ocel
Zkratka materiálu	St
Povrch	pásově zinkováno
Povrch podle DIN	DIN EN 10346
Povrch zkratka	FS
Nejmenší prodejní množství	1,00 kus
Hmotnost	62,80 kg/100 ks

# List technických údajů

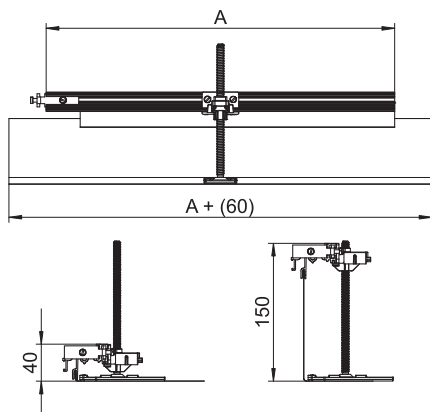
Konstrukční sada pro úhlovou odbočku doleva, výška

40–150 mm

Výr. č. 7423952



## Technické údaje



Šířka	300,00 mm
Kryt montážního otvoru	<input type="checkbox"/>
Plech dna	<input type="checkbox"/>
Možnost instalace těsnění	<input type="checkbox"/>
Upevnění vika zaklapáváním	<input type="checkbox"/>
Montážní otvor pro krabici na podlahu	<input type="checkbox"/>
Oddělitelné	<input type="checkbox"/>
Funkce	Odbočný díl
Vhodné pro dilatační spáru	<input type="checkbox"/>
Vhodné pro uzavřený podlahový kanál uložený v mazanině	<input type="checkbox"/>
Vhodné pro otevřený podlahový kanál uložený v mazanině	<input type="checkbox"/>
Vhodné pro podlahový kanál zalitý mazaninou	<input type="checkbox"/>
Výška kanálu	40,00 - 150,00 mm
Minimální výška mazaniny	40,00
S přesahem	<input checked="" type="checkbox"/>
S přepážkou	<input type="checkbox"/>
S přípojovacím otvorem	<input type="checkbox"/>
S vyrovnáním potenciálů	<input type="checkbox"/>
Nivelační rozsah	0,00 - 110,00 mm
Odnímatelný vrchní díl	<input type="checkbox"/>