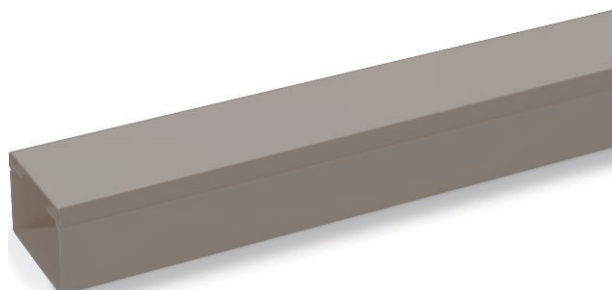


List technických údajů

Kanál pro ukládání vedení LE 60, šířka kanálu 60

Výr. č. 6130085



Kanál pro ukládání vedení LE pro skryté uložení vedení v interiéru.

Spodní díl kanálu s děrováním dna pro montáž. Nesnadno hořlavý a samozhášivý po odstranění působení plamene. Změny směru se provádějí pomocí tvarových dílů a konce kanálů se uzavírají koncovými díly.



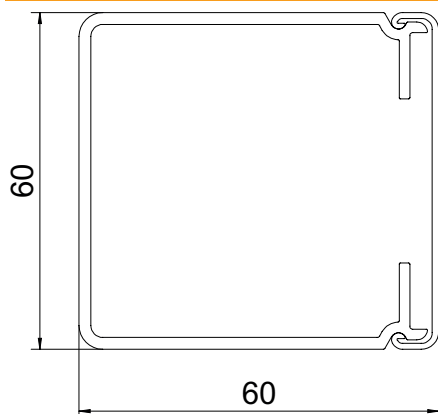
PVC Polyvinylchlorid

Text k výrobku – normy	Otestováno podle EN 50085-1 a EN 50085-2-1.
Text k výrobku rozsah dodávky	Spodní a vrchní díl v sadě.

Kmenová data

Č. výr.	6130085
Typ	LE 6060 sgr
Rozměr	2000x60x60
Barva	kamenná šed
Číslo RAL	7030
Materiál	Polyvinylchlorid
Zkratka materiálu	PVC
Nejmenší prodejní množství	32 m
Hmotnost	62,28 kg/100 m

Technické údaje



Délka	2.000,00 mm
Šířka	60,00 mm
Výška	60,00 mm
Způsob upevnění	Děrování dna
Bez obsahu halogenů	<input type="checkbox"/>
Kabelový úchyt	<input checked="" type="checkbox"/>
Upevňovací prvek	<input type="checkbox"/>
Ochranná fólie	<input type="checkbox"/>