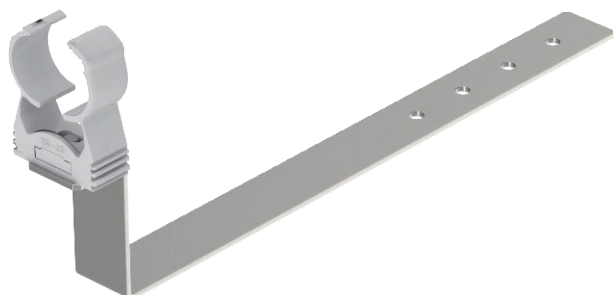


List technických údajů

Střešní držák vodiče PA, šikmé střechy

Výr. č. 5408072



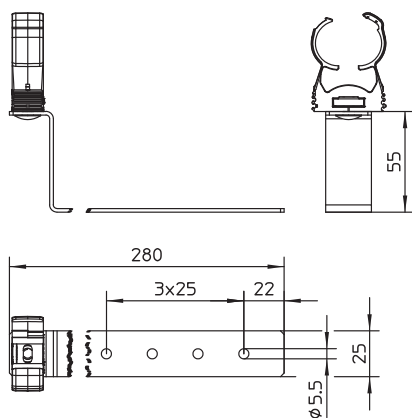
- K ukládání vedení isCon® na sedlových střechách

PA Polyamid

Kmenová data

Č. výr.	5408072
Typ	isCon H280 26 PA
Označení 1	Střešní držák vodiče
Označení 2	pro cihlové střechy
Barva	světle šedá
Materiál	Polyamid
Zkratka materiálu	PA
Nejmenší prodejní množství	25,00 kus
Hmotnost	14,06 kg/100 ks

Technické údaje



Délka	280,00 mm
Připojení:	Kruhové vodiče
Použití	Sedlová střecha
Způsob upevnění vodiče	s klipsovou svorkou
Průměr vodiče od/do	26,00
Způsob montáže	šroubovatelný
Montážní výška	55,00 mm
Materiál držáku	Plast
Materiál nosiče	Nerezavějící ocel (V2A)
Materiál vrchního dílu	PA
Materiál spodního dílu	V2A