

List technických údajů

Třmenová přichytka, jednoduchá kovová přitlačná opěrka
Výr. č. 1185310



Pro plochou ocel, úhelníky a závěsy U o tloušťce 4–12 mm;
Přichytka, přitlačná opěrka a šroub z ušlechtilé nerezové oceli.



A2 Nerez ocel, materiál 1.4307

Kmenová data

Č. výr.	1185310
Typ	2056F M 40 A2
Označení 1	Třmenová přichytka
Rozměr	34-40mm
Materiál	Nerezová ocel, materiál 1.4301
Zkratka materiálu	A2
Nejmenší prodejní množství	100,00 kus
Hmotnost	8,50 kg/100 ks

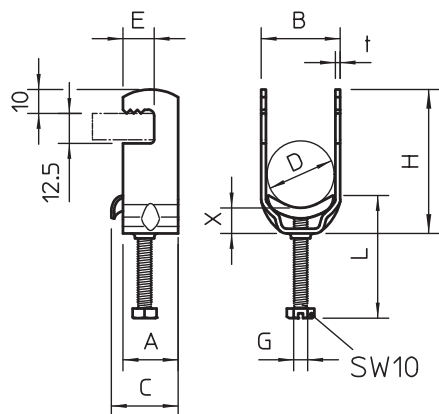
List technických údajů

Třmenová přichytka, jednoduchá kovová přítlačná opěrka

Výr. č. 1185310



Technické údaje



Rozměr AAW	23,00 mm
Rozměr B	45,00 mm
Rozměr C	33 mm
Rozměr E	13,00 mm
Rozměr G	M8
Rozměr H	74,00 mm
Rozměr L	42,50 mm
Rozměr t	2,00 mm
Rozměr x	4,00 mm
Počet kabelů/trubek	1,00
Max. utahovací moment pro průměr trubky	5,00 Nm 40 mm
Bez obsahu halogenů	<input checked="" type="checkbox"/>
S plastovou opěrkou	<input type="checkbox"/>
S kovovou opěrkou	<input checked="" type="checkbox"/>
Způsob montáže	Plochý profil
Nárazuvzdorný	<input type="checkbox"/>
Rozsah upínání D	34,00 - 40,00 mm
Dodatek - povrch	Ostatní
Dodatek - materiál	Nerezová ocel