

List technických údajů

Třmenová přichytka, jednoduchá kovová přitlačná opěrka
Výr. č. 1185306



Pro plochou ocel, úhelníky a závěsy U o tloušťce 4–12 mm;
Přichytka, přitlačná opěrka a šroub z ušlechtilé nerezové oceli.



A2 Nerez ocel, materiál 1.4307
2B Holé, dodatečně ošetřeno

Kmenová data

Č. výr.	1185306
Typ	2056F M 28 A2
Označení 1	Třmenová přichytka
Rozměr	22-28mm
Materiál	Nerezová ocel, materiál 1.4301
Zkratka materiálu	A2
Povrch	Holé, dodatečně ošetřeno
Povrch zkratka	2B
Nejmenší prodejní množství	100,00 kus
Hmotnost	6,00 kg/100 ks

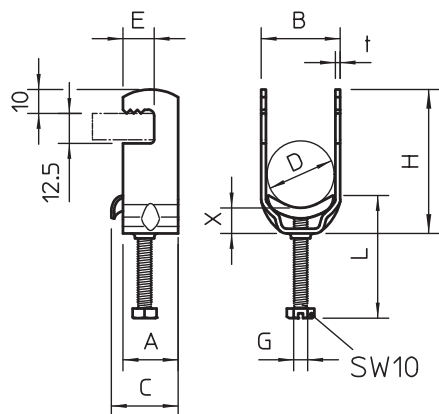
List technických údajů

Třmenová přichytka, jednoduchá kovová přítlačná opěrka

Výr. č. 1185306

OBO
BETTERMANN

Technické údaje



Rozměr AAW	23,00 mm
Rozměr B	33,00 mm
Rozměr C	28 mm
Rozměr E	13,00 mm
Rozměr G	M6
Rozměr H	60,00 mm
Rozměr L	46,00 mm
Rozměr t	2,00 mm
Rozměr x	4,00 mm
Počet kabelů/trubek	1,00
Max. utahovací moment pro průměr trubky	3,00 Nm 25 mm
Bez obsahu halogenů	<input checked="" type="checkbox"/>
S plastovou opěrkou	<input type="checkbox"/>
S kovovou opěrkou	<input checked="" type="checkbox"/>
Způsob montáže	Plochý profil
Nárazuvzdorný	<input type="checkbox"/>
Rozsah upínání D	22,00 - 28,00 mm
Dodatek - povrch	Ostatní
Dodatek - materiál	Nerezová ocel