

# List technických údajů

## Nosíková svorka s upevňovacím otvorem

Výr. č. 1483607



Nosíková svorka k natlučení, s upevňovacím otvorem, jako individuální řešení upevnění na nosníku.

CE

|    |                     |
|----|---------------------|
| St | Ocel                |
| ZL | Zinkové mikrolamely |

### Kmenová data

|                            |                     |
|----------------------------|---------------------|
| Č. výr.                    | 1483607             |
| Typ                        | BCVH 14-20          |
| Rozměr                     | 14-20mm             |
| Materiál                   | Ocel                |
| Zkratka materiálu          | St                  |
| Povrch                     | Zinkové mikrolamely |
| Povrch zkratka             | ZL                  |
| Nejmenší prodejní množství | 100,00 kus          |
| Hmotnost                   | 1,95 kg/100 ks      |

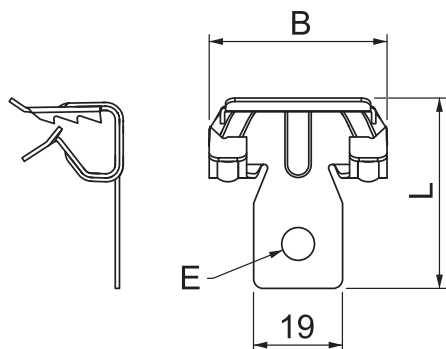
# List technických údajů

## Nosníková svorka s upevňovacím otvorem

Výr. č. 1483607



### Technické údaje



|                           |                          |
|---------------------------|--------------------------|
| Druh připojení / součást  | Otvor                    |
| Způsob upevnění           | Svěrné                   |
| Upevňovací otvor          | 6,50 mm                  |
| Zatížení na mezi pevnosti | 950,00 N                 |
| Tloušťka příruby          | 14,00 - 20,00 mm         |
| Nastavitelný závěs        | <input type="checkbox"/> |
| Zavěšeno                  | <input type="checkbox"/> |