

LED prachotěsné svítidlo Comet S600, 10 W 4000 K

Kód produktu: **ML-414.001.36.0**

Typ produktu: **C-S600-10W4000K-W**

McLED Asist

+420 220 184 886

support@mcled.cz

Popis: **LED prachotěsné svítidlo 10 W, 230 V, IP67, 4000 K-neutrální bílá, světelný tok 900 lm, vyzařovací úhel 180 °/110 °, Ra>80, úspora proti zářivkovému svítidlu až 46%, životnost až 50.000 h, A+, rozměry 687x43x65 mm, materiál plast/hliník, nestmívatelné, PF>0,9**



Prachotěsné svítidlo McLED[®] Comet 10 W

Toto úsporné LED svítidlo Comet značky McLED[®] s výkonem 10 W o délce 687 mm svým použitím plně nahrazuje klasické prachotěsné svítidlo s fluorescenčními trubicemi (v tomto případě svítidlo s 1x 18 W trubicí). Světelný tok tohoto svítidla je **900 lm**. Díky širokému vyzařovacímu úhlu není problém nasvítit tímto svítidlem rovnoměrně i velmi širokou plochu.

Co se týká napájení, naše LED svítidlo můžete bez obav připojit na napětí v rozsahu 100 - 240 V.

Prachotěsné svítidlo s moderním designem

LED svítidlo Comet Vám ve srovnání s klasickými svítidly přináší spoustu výhod. K těm nejdůležitějším patří **výrazně nižší spotřeba elektrické energie** (místo 1x 18 W pouze 10 W). To znamená, že se Vám investice do nákupu tohoto moderního LED svítidla ve srovnání s klasickým svítidlem rychle vrátí.

Mnozí zákazníci oceňují u tohoto svítidla ve srovnání s klasickými prachotěsnými svítidly také moderní a **elegantní design**, velkou roli však hrají i výrazně menší rozměry – šířka svítidla je pouhých 43 mm a výška pouhých 65 mm. Díky těmto rozměrům se tak toto LED svítidlo oproti klasickým svítidlům mnohem lépe hodí také **do místností s nízkými stropy**, kde každý milimetr hraje roli.

Unikátní konstrukce

Při výrobě tohoto LED svítidla jsme kladli důraz nejen na výběr **kvalitních LED čipů**, ale i na **optimálně dimenzované chlazení** a kvalitní **značkovou elektroniku** ukrytou uvnitř těla svítidla. Pouze díky kombinaci všech těchto vybraných komponent dosahuje toto LED svítidlo **vysokého počtu spínacích cyklů (100000)** a opravdu **dlouhé životnosti - až 50000 hodin**. Tím se Vaše úspora ještě zvyšuje, neboť nebudete utrácet další peníze za opakovaný nákup nových trubic. S naším LED svítidlem kromě peněz **ušetříte také čas**, který byste v případě klasických svítidel věnovali opakovanému shánění a výměnám fluorescenčních trubic.

Díky krytí IP67 můžete toto LED prachotěsné svítidlo umístit bez problémů také do venkovního prostředí, protože mu nevadí vlhkost, déšť ani zvýšená prašnost. LED svítidlo McLED[®] je také odolné vůči otřesům.

Jednoduchá instalace

Toto LED svítidlo se vyznačuje také velice **jednoduchou a rychlou montáží**. Součástí balení jsou dva kovové klipy, které připevníte pomocí vrtů k podkladu (zeď, strop, nosná konstrukce apod.). Svítidlo do těchto klipů pak již jen jednoduše nacvaknete a upevnění svítidla je hotovo. Dále stačí již jen zapojit příводы energie do svorkovnice ukryté uvnitř koncovky svítidla.

V případě potřeby je možné také dokoupit ke svítidlu sadu úchyťů a lanka, pomocí této sady pak lze LED svítidlo Comet snadno zavěsit.

Široké možnosti použití

Toto LED svítidlo je osazeno kvalitními LED čipy s náhradní teplotou chromatičnosti **4000 K**. Tato barva světla se běžně označuje jako **neutrální** a je nejvíce podobná barvě denního světla. LED svítidlo s neutrálně bílým světlem se výborně hodí např. **pro osvětlení vnitřních i venkovních pracovních prostor** a dalších míst, kde je třeba, aby denní světlo podpořilo soustředění a aktivitu. Můžete jej bez obav použít pro osvětlení sklepů, garáží, chodeb, parkovišť, tělocvičen, skladů, výrobních a dalších hal apod.

Toto LED svítidlo může díky kvalitní elektronice vydržet bez problémů až 100000 sepnutí, proto mu **časté spínání nedělá žádný problém** a pokud ho připojíte na pohybový senzor, pak bude Vaše úspora opravdu **maximální**.

Bezpečnost je pro nás na prvním místě

Stále váháte, zda je pro Vás toto LED svítidlo Comet to pravé? Pokud ano, pak by Vás mělo zajímat, že toto LED svítidlo značky McLED® je navíc **zcela bezpečné** a ve srovnání se svítidly osazenými kompaktními úspornými žárovkami také **ekologické**, protože neobsahuje **vůbec žádné množství toxické rtuti** ani jiných jedovatých látek. Nevyzařuje žádné UV záření a ani neblíká, tím chrání Váš zrak.

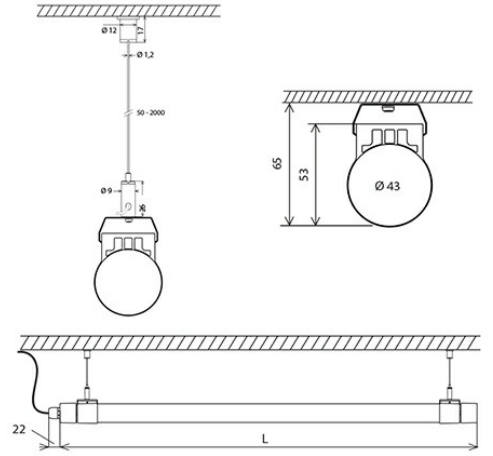
Parametry:

Vhodné pro nástěnnou montáž: **ano**
Vhodné pro závěsnou montáž: **ano**
Vhodné pro stropní montáž: **ano**
Vhodné pro vestavnou montáž: **ne**
Vhodné pro přisazenou montáž: **ano**
Typ světelného zdroje: **LED nevyměnitelný**
Se světelným zdrojem: **ano**
Objímka: **Bez**
Provozní jednotka: **LED driver proudový**
Provozní jednotka součástí: **ano**
Typ stmívání: **Nestmívatelné**
Vhodné pro nouzové osvětlení: **ne**
Nouzový zdroj součástí: **ne**
Jmenovité napětí od / do [V]: **100 - 240**
Materiál pouzdra: **Plast**
Provedení povrchu: **Matný**

Barva těla svítidla: **Bílá**
Vhodné pro uspořádání ve světelné linii: **ne**
Materiál difuzoru: **Plast, opál**
Vhodné pro pracoviště s monitorem: **ne**
Rozložení světla: **Širokoúhlý**
Vyzařovací úhel: **Rozptýlený svazek**
Výstup světla: **Přímý**
Délka [mm]: **687**
Šířka [mm]: **43**
Výška / hloubka [mm]: **65**
S pohybovým čidlem : **ne**
Se senzorem osvětlení: **ne**
Třída ochrany: **II**
Stupeň krytí (IP): **IP67**
Rázová pevnost: **IK10**
Zakrytí svítidla tepelně izolačním materiálem možné: **ne**

Teplota okolí [°C]: **-10 - 40**
Max. celkový příkon [W]: **10**
S větracími otvory: **ne**
Druh napětí: **AC**
Jmenovitý světelný tok [lm]: **900**
Převládající barva světla: **Bílá**
Index podání barev CRI: **80-89 (třída 1B)**
Počet spínacích cyklů: **100000**
Průměrná jmenovitá životnost [h]: **50000**
Záruka McLED [M]: **36**
Náhrada za: **1x 18 W**
Barva světla: **neutrální bílý NW**
Barevná teplota [K]: **4000**
Úhel vyzařování (°): **110**
Účinnost: **0,9**





McLED Comet S

Toto svítidlo obsahuje zabudované světelné zdroje LED.

A++
A+
A
C
D
E

LED

Světelné zdroje v tomto svítidle nelze vyměnit.

874/2012

McLED Comet S

This luminaire contains built-in LED lamps.

A++
A+
A
C
D
E

LED

The lamps cannot be changed in the luminaire.

874/2012