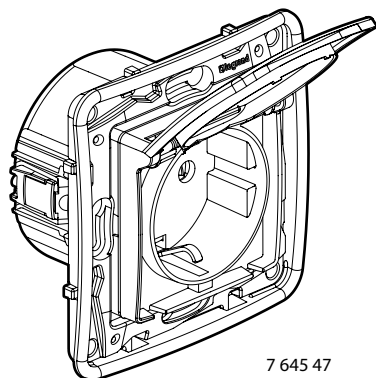
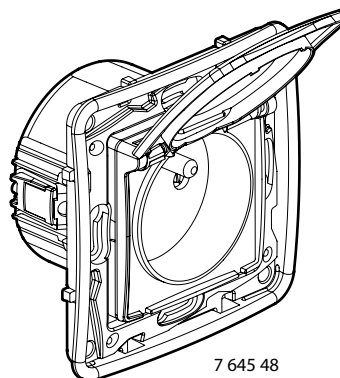


Niloé™ Prises de courant IP 44

Références : 7 645 47 - 7 646 47 - 7 645 48 - 7 646 48



7 645 47



7 645 48

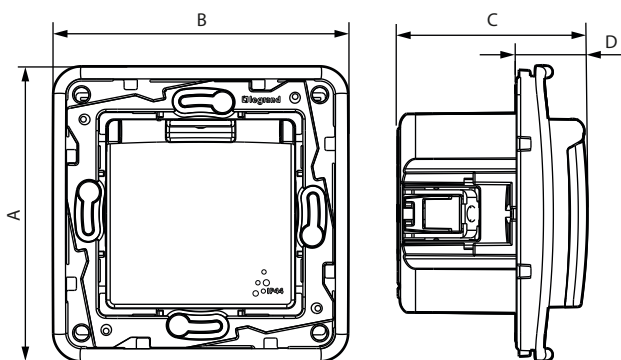
1. USAGE

Prises de courant 2 P+T étanches avec éclips de protection.
Livrées avec enjoliveur, support, une chaussette d'étanchéité à l'air.
A équiper de plaques monoposte ou multiposte.
Fixation à griffes ou à vis.

2. GAMME

Désignation	Blanc	Ivoire
Prise 2 P+T - Standard Germanique A équiper d'une plaque de finition	7 645 47	7 646 47
Prise 2 P + T - Standard Franco-Belge A équiper d'une plaque de finition	7 645 38	7 646 38

3. DIMENSIONS (mm)



Références	A	B	C	D
7 645 47 - 7 646 47	78	78	50	18
7 645 48 - 7 646 48	78	78	47	15

4. CONNECTION

Type de bornes : automatiques
Capacité des bornes : 2 x 2,5 mm²
Câbles souples ou rigides compatibles
Longueur de dénudage : 13 mm

5. CARACTÉRISTIQUES TECHNIQUES

■ 5.1 Caractéristiques mécaniques

Protection contre les corps solides et liquides : IP 44
Protection contre les impacts : IK 04

■ 5.2 Caractéristiques matières

Aspect polyglace

Couleur : - Blanc RAL 9003
- Ivoire RAL 1013

Matière : - Enjoliveur : PC
- Sans halogène
- Tenue aux UV

Matière du support : - PC gris RAL 7037 + 10 % chargé fibre de verre
- Sans halogène

Autoextinguibilité :

+ 850° C / 30 s pour les pièces isolantes maintenant en place les parties sous tension.

+ 650° C / 30 s pour les autres pièces en matières isolantes.

■ 5.3 Caractéristiques électriques

Tension : 250 V~
Intensité : 16 A
Fréquence : 50/60 Hz

■ 5.4 Caractéristiques climatiques

Température de stockage : - 10° C à + 70° C
Température d'utilisation : - 5° C to + 35° C

6. ENTRETIEN

Nettoyage superficiel au chiffon.

Ne pas utiliser : acétone, dégoudronnant, trichloréthylène.

Tenue aux produits suivants : Hexane (EN 60669-1), alcool à brûler, eau savonneuse, ammoniac dilué, javel pure diluée à 10%, produit à vitres, lingettes pré-imprégnées.

Attention : Pour l'utilisation de produits d'entretien spécifiques, un essai préalable est nécessaire.

7. NORMES ET AGRÉMENTS

Conforme aux normes d'installation et de fabrication.
Voir e. catalogue.