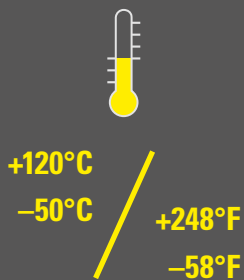


AYPA

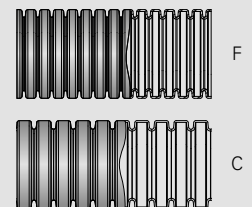
Y-Verteiler
Y-distributor



| | min. | | | | max. | | | |
|--|------|--|--|--|------|--|--|--|
| Temperaturbereich Temperature range | | | | | | | | |
| UV-Schutz UV protection | | | | | | | | |
| Kälteeigenschaft Cold environment performance | | | | | | | | |
| Staubschutz Dust ingress protection | | | | | | | | |
| Wasserdichte Water ingress protection | | | | | | | | |
| Mechanische Festigkeit Mechanical strength | | | | | | | | |

Passend auf alle Wellrohre mit NW07 – NW48 mit Fein- (F) und Grobprofil (C)

Fits with all corrugated conduits NW07 – NW48 with fine (F) and coarse profile (C)



Material: PA6 MOD V0 SGA

Der Y-Verteiler AYPA aus speziell modifiziertem, halogenfreiem Polyamid 6 ist selbstverlöschend und beständig gegen die meisten gebräuchlichen chemischen Medien. Seine ausgezeichnete UV-Beständigkeit ermöglicht einen bedenkenlosen Einsatz im Außenbereich. Dank des neu entwickelten 360°-Verriegelungssystems und der innenliegenden Rohrdichtungen erfüllt AYPA in Verbindung mit unseren FIPLOCK[®]-Wellrohren die höchstmögliche Schutzklasse IP69. Fertig konfektioniert angeliefert und mit Hilfe eines handelsüblichen Schlitz-Schraubenziehers einfach wieder zu öffnen bietet AYPA zudem deutliche Zeitersparnis bei der Montage und Demontage.

Material: PA6 MOD V0 SGA

The Y-distributor AYPA, made of specially modified, halogen-free polyamide 6 is self-extinguishing and resistant against most chemical media commonly used. Due to its excellent UV-resistance, AYPA is also perfectly suited for outdoor installations. With the brand new 360° interlocking system and an inside conduit seal, AYPA complies with the highest possible protection class IP69 in combination with our FIPLOCK[®] corrugated conduits. Being delivered in a pre-assembled state and easy to re-open by using a commercially available slotted screwdriver, AYPA ensures significant time saving during installation and disassembly.

AYPA


Produkteigenschaften / Product performances

| Anwendungseigenschaften / Application performances | Eigenschaften Characteristics | Maßeinheit Unit | Normen, Spezifikationen Standards, specifications | Bemerkung Remark |
|--|--|-------------------|---|--|
| Temperaturbereich Temperature range | -50 bis / to +120 -58 bis / to +248 | °C °F | IS FIP | |
| Temperatur (kurzfristig) Temperatur (short-term) | 150 (500 h); 160 (100 h) 302 (500 h); 320 (100 h) | °C °F | IS FIP | |
| Werkstoffeigenschaften / Material performances | | | | |
| Kerbschlagzähigkeit Notched bar impact test | 7 – 25 | kJ/m ² | ISO 180 | |
| Systemdichtheit / System tightness | | | | |
| IP Schutzart IP rating | IP66/IP67/IP68/IP69 (IP69K) | | IEC EN 60529 | |
| Brandschutzeigenschaften / Fire safety performances | | | | |
| Halogen- und Cadmium frei Free from halogens and cadmium | ja / yes | | | |
| Brandklasse Fire classification | V0 | | UL 94 | |
| Brandeigenschaft des Produktes Fire characteristic of the product | selbstverlöschend self-extinguishing | | UL 514B | |
| Sauerstoffindex Oxygen index | >32 | % | EN ISO 4589-2 | |
| Glühdrahtprüfung Glow wire test | 960 1760 | °C °F | IEC 60695 | |
| Brandgefährdungsstufe Fire hazardous level | HL3 | | EN45545-2 | |
| Brandausbreitungsindex Flame spread index | konform compliant | | ASTM E162 | erfüllt / acc. NFPA 130 |
| Rauchgasdichte Smoke density | konform compliant | | ASTM E662 | erfüllt / acc. NFPA 130 |
| Rauchgastoxizität Smoke toxicity | konform compliant | | BSS 7239/SMP 800-C | |
| Energieinhalt (Enthalpie) Heat release (Enthalpy) | 19,4 (8265) | MJ/kg (BTU/lb) | ASTM E1354 | 50 kW/m ² Wärme- stromdichte / heat flux |
| Brandausbreitung Spread of fire | nicht brandausbreitend non flame propagating | | IEC EN 61386 | |
| Witterungseigenschaften / Weathering performances | | | | |
| UV- und Witterungsbeständigkeit UV and weathering performance | hervorragend excellent | | IS FIP | bis zu 40 Jahre up to 40 years |

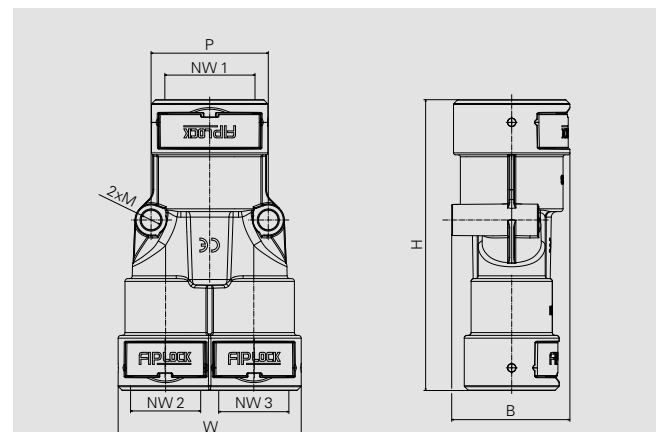
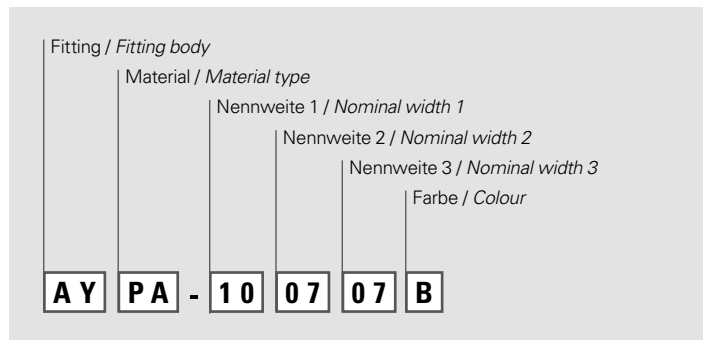
Prüfungen werden nach EN ISO 139 bei 23°C / 50% r. F. durchgeführt (sofern nicht anders angegeben). IS FIP = Interne Spezifikation FIP
Tests carried out acc. EN ISO 139 at 23°C / 50% r. h. (if not indicated different). IS FIP = Internal Specification FIP

| Artikel-Nr. Part No. | | Nennweite Nominal width | | | Dimensionen in mm (nom.) Dimensions in mm (nom.) | | | | | Gewicht Weight | VPE PU |
|-------------------------|--------------|----------------------------|------|-----|---|-------|-------|------|-----|-------------------|-----------|
| schwarz / black | grau / grey | NW1 | NW2 | NW3 | B | W | H | P | M | g | Stk / Pcs |
| AYPA-100707B | AYPA-100707G | 10 | 7,0 | 07 | 25,2 | 42,0 | 67,0 | 25,0 | 4,0 | 21,7 | 10 |
| AYPA-121010B | AYPA-121010G | 12 | 10,0 | 10 | 29,7 | 47,2 | 73,0 | 29,0 | 4,0 | 28,6 | 10 |
| AYPA-171212B | AYPA-171212G | 17 | 12,0 | 12 | 34,5 | 54,5 | 85,0 | 35,0 | 5,0 | 40,2 | 10 |
| AYPA-231717B | AYPA-231717G | 23 | 17,0 | 17 | 42,4 | 65,6 | 104,2 | 42,0 | 6,0 | 62,6 | 6 |
| AYPA-292323B | AYPA-292323G | 29 | 23,0 | 23 | 48,9 | 80,9 | 109,0 | 51,0 | 6,0 | 82,5 | 6 |
| AYPA-362929B | AYPA-362929G | 36 | 29,0 | 29 | 59,6 | 94,4 | 130,0 | 58,0 | 6,0 | 126,7 | 4 |
| AYPA-483636B | AYPA-483636G | 48 | 36,0 | 36 | 71,5 | 115,7 | 144,0 | 70,0 | 6,0 | 195,7 | 4 |

Kontaktieren Sie unsere lokale Vertretung oder unseren Kundendienst betreffend der Artikelverfügbarkeit und Lieferzeit sowie weiteren Nennweiten und Farben.
Please contact our local distribution partner or our customer service regarding product availability, lead time, other sizes and colours.

 in Verbindung mit den UL-zugelassenen FIPLOCK® Rohrtypen / in connection with UL-approved FIPLOCK® conduits

Nummernschlüssel / Number code:



Montagehinweis: Wellrohr mit leichter Drehbewegung bis zum Anschlag in die Verschraubung einstoßen. Durch anschließend leichtes Zurückziehen wird die Verriegelung optimal positioniert. Wir empfehlen das Wellrohr im Wellental zu schneiden, um so den bestmöglichen Schutz zu gewährleisten.

Mounting indication: Push-in corrugated conduit with a slight twist fully into fitting body. By pulling the conduit slightly back the clip locks perfectly. For the optimal protection we advise to cut the conduit in the bottom of wave.

Die komplette **Montageanleitung** finden Sie unter www.fraenkische.com/assembly_instruction_fiplock_one
The entire **assembly instructions** may be found on www.fraenkische.com/assembly_instruction_fiplock_one



Die hier enthaltenen Angaben – einschließlich der Abbildungen und graphischen Darstellungen – entsprechen dem aktuellen Stand unserer Kenntnisse und sind nach bestem Wissen richtig und zuverlässig. Sie stellen jedoch keine verbindliche Eigenschaftszusicherung dar. Der Anwender der aufgeführten Produkte hat in eigener Verantwortung über deren Eignung für den vorgesehenen Einsatz zu entscheiden. Unsere Haftung für dieses Erzeugnis richtet sich ausschließlich nach unseren Liefer- und Zahlungsbedingungen. Spezifikationen können von den FRÄNKISCHE Industrial Pipes (FIP) ohne Vorankündigung geändert werden. Zudem behält sich FIP das Recht vor, ohne Mitteilung an den Käufer an Werkstoffen oder deren Verarbeitungen Änderungen vorzunehmen, die die Einhaltung zutreffender Spezifikationen nicht beeinträchtigen oder sogar verbessern.

The provided data, images and technical specification drawings reflect the current engineering level and are to the best of our knowledge. This does not include any liability regarding the final application. Users of the products have to make their own evaluation to determine the suitability for a specific application. Our liability for these products considers the stated level within our General Conditions only. FRAENKISCHE Industrial Pipes (FIP) reserves the right to adjust specified data and values as well as implementing technical adjustments of the products e. g. change of materials and processing technologies without prior notice as long as the specified values are not reduced.