



legrand

legrand

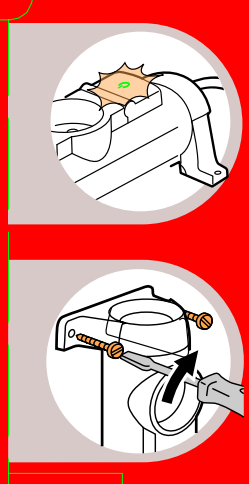
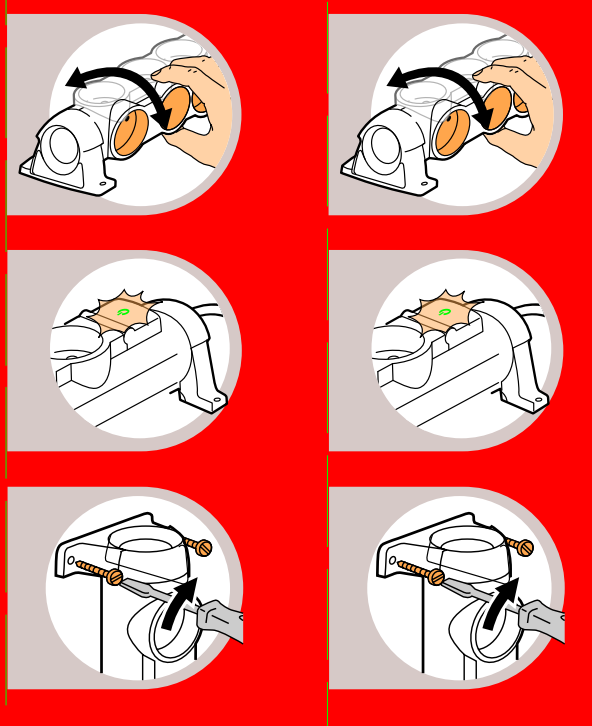
3500 W max. - 230 V~ - 3 x 1,5 mm<sup>2</sup>

legrand

legrand

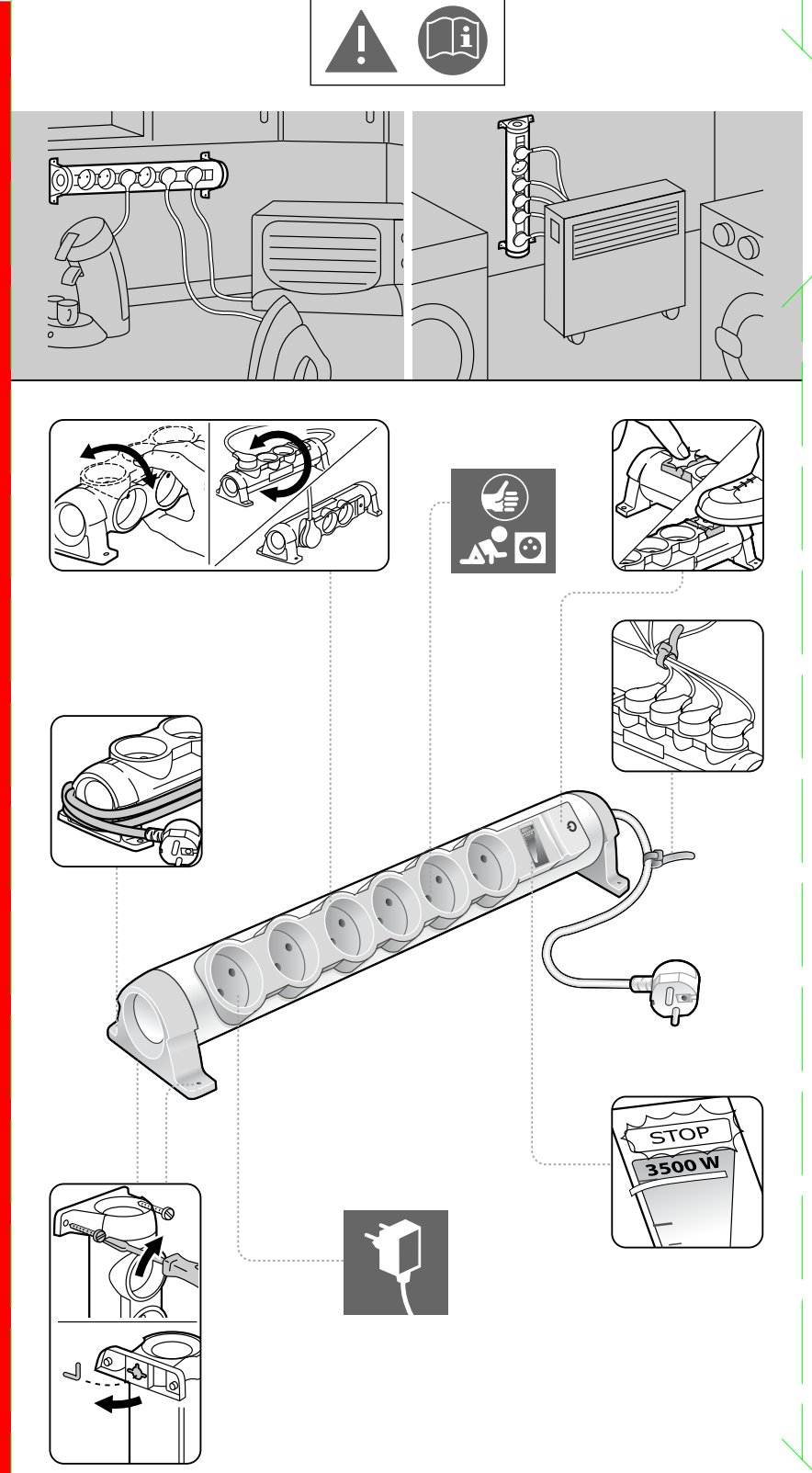
Pro & Consumer Service  
BP 30029 / F - 87022 Limoges Cedex 1  
www.legrand.com

© LEGRAND 2016



legrand

3500 W max. - 230 V~ - 3 x 1,5 mm<sup>2</sup>



**FR** Le Safe Control System, innovation Legrand, évite de dépasser la puissance maximale que peut délivrer la rallonge multiprise. Il indique le niveau de puissance électrique consommée. En cas de surcharge, la protection thermique se déclenche et coupe l'alimentation de la rallonge multiprise pour garantir votre sécurité.

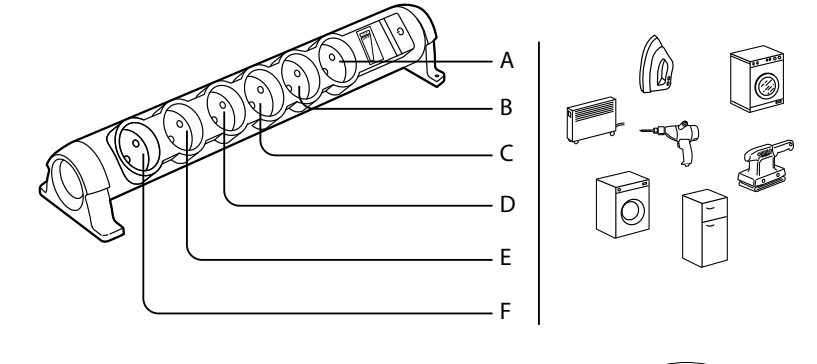
**PL** Gdy moc przyłączonych urządzeń przekracza moc akceptowaną przez przedłużacz, istnieje ryzyko jego przeciążenia i przegrzania. System SAFE CONTROL pokazuje pobieraną moc i w przypadku przeciążenia, zabezpieczenie termiczne odcina zasilanie, aby zapewnić bezpieczeństwo.

**BE** Het Safe Control System, innovatie van Legrand, verhindert dat het maximaal toegelaten vermogen overschreden wordt. De indicator geeft het elektrisch verbruik weer (vermogen). Bij overbelasting gaat de thermische beveiliging in werking treden en de voeding van de contactdoos onderbroken worden en dit om uw veiligheid te garanderen.

**CZ** V případě, že zapojenými spotřebiči prochází více proudu, než povoluje tento prodlužovací přívod, vzniká nebezpečí přetížení a přehřátí. SAFE CONTROL systém indikuje vyšší procházející proud a v případě přetížení se zaktivuje tepelná ochrana, která odpojí přívod elektrické energie.

**GB** There is an electrical overload and risks of overheating when the power requested by the connected devices exceed the maximum power that can be accepted by the multioutlet extension. The Safe control system indicates the level of power consumed and in cases of overload, the thermal protection shuts down the power to guarantee your security.

**SK** Možnosť preťaženia a rizika prehriatia v prípade, že výkon prístrojov pripojených na predlžovku prekročí akceptovaný výkon predlžovky. System SAFE CONTROL indikuje úroveň spotrebovanej výkonu a v prípade preťaženia, tepelná ochrana zabezpečí prerušenie napájania pre zabezpečenie bezpečnosti.



■ A + B + ... < 3500 W → OK  
■ A + B + C + D + E + F > 3500 W → STOP

