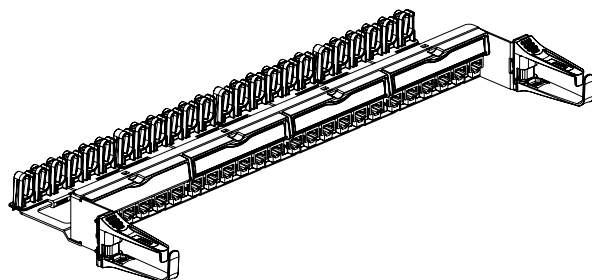


Panneaux haute densité et blocs RJ 45 LCS² Cat. 6A

Référence(s) : 0 335 85/86



0 335 85/86

SOMMAIRE

Page

1. Caractéristiques générales.	1
2. Présentation	1
3. Mise en situation	1
4. Caractéristiques techniques	1
5. Installation	2
6. Cotes d'encombrement	2
7. Raccordement usuel des RJ 45.	2
8. Normes et agréments.	3
9. Performances	3

1. CARACTERISTIQUES GENERALES

Montage universel toutes baies ou coffrets.
Les panneaux assurent une reprise de masse automatique de chaque connecteur.

Les panneaux de brassage sont au format 19" - 1U.

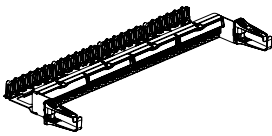
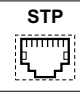
Ils sont équipés :

- de 4 blocs de 6 connecteurs RJ 45 Cat. 6A à connexion rapide sans outil, avec repérage 568 A/B
- de soluclip pour fixation automatique (pas de vis) sur les montants des baies et coffrets
- de guide-câbles à l'arrière pour maintien du câble lors de la maintenance

Ne nécessite pas l'utilisation de panneaux passe-fils

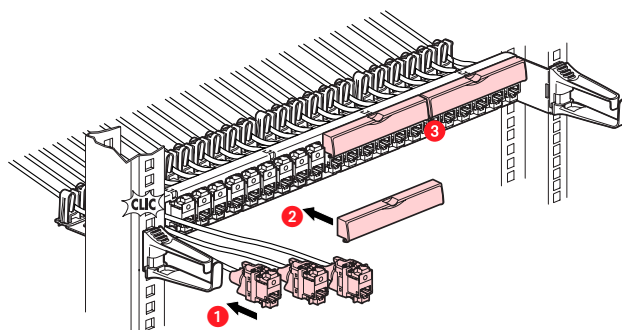
Ils sont livrés avec un jeu d'étiquettes de couleur numérotées de 1 à 24.

2. PRESENTATION

Désignation	STP	Poids (g)
 Panneau 24 RJ 45 Cat. 6A		
	0 335 85 0 335 86	1620

3. MISE EN SITUATION

Le raccordement des connecteurs se fait sans outils spécifique.



- Clippage unitaire du connecteur par l'avant du panneau
- Fixation du plastron porte étiquette assurant une finition parfaite des 6 connecteurs

Plus besoin de fixation par collier : le câble est maintenu dans son guide câble.

4. CARACTERISTIQUES TECHNIQUES

4.1 Caractéristiques matière

Panneau : tôle acier galvanisé DC01

Bloc : Polycarbonate RAL 9005

Connecteur :

- Contacts : or/nickel, épaisseur d'or >0,8 μm minimum
- Pièces métalliques : bronze, nickel, platine, or
- Polycarbonate PBT

Pour les produits STP le corps et l'épanouisseur sont en alliage métallique revêtement cuivre, nickel.

Les connecteurs STP sont équipés d'une bague en acier permettant la reprise de masse à 360°.

4.2 Caractéristiques électriques

Tension de claquage ≥ 1000 V

Résistance de contact ≤ 20 mΩ

Résistance d'isolement ≥ 500 MΩ sous 100 V continu

Connecteur testé et garantie sous contrainte des signaux POE, norme IEEE 802.3af et POE+, norme 802.3at, jusqu'à 2500 connexions/déconnexions en charge.

Les tests sont réalisés avec 2 circuits POE+ simultanés pour une puissance totale minimum de 50W.

Panneaux haute densité et blocs RJ 45 LCS² Cat. 6A

Référence(s) : 0 335 85/86

4. CARACTERISTIQUES TECHNIQUES (suite)

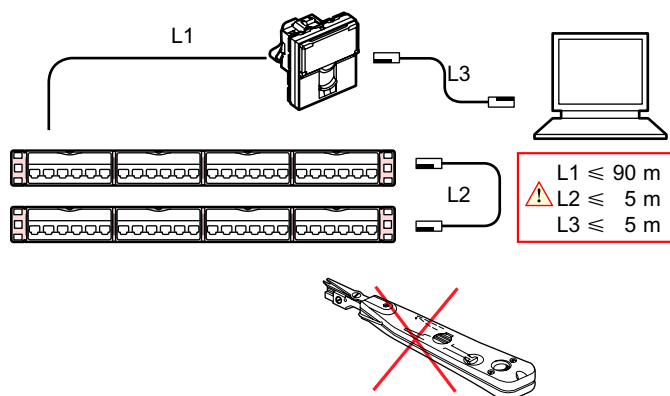
4.3 Caractéristiques mécaniques

Nombre de connexions et déconnexions maxi : 5 sans rafraîchir le fil.
Endurance : 2500 manœuvres (enfichage / déenfichage)
IK03

4.4 Caractéristiques climatiques

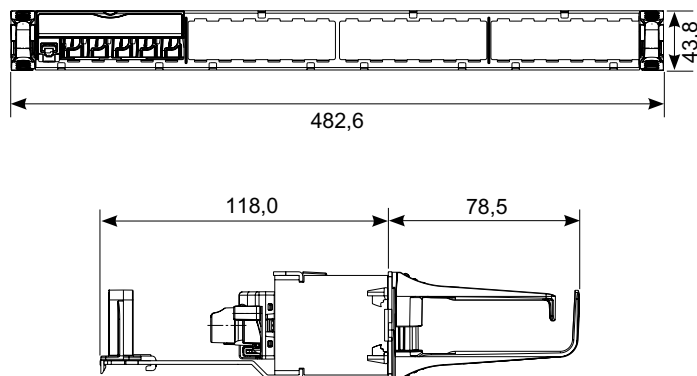
Températures d'utilisation : - 40° C à + 70° C
Chaleur humide cycle 21 jours

5. INSTALLATION



6. COTES D'ENCOMBREMENT

Panneau de brassage Réf. 0 335 85/86



7. RACCORDEMENT USUEL DES RJ 45

Accepte les fiches :

RJ 11 (4 contacts), RJ 12 (6 contacts), RJ 45 (9 contacts).

Double code couleur EIA - TIA 568 A et B sur bornes :

- STP 9 contacts blindage 360° Numéro d'identification: SB 63

Code couleur catégorie 6A : jaune



EIA 568 A EIA 568 B

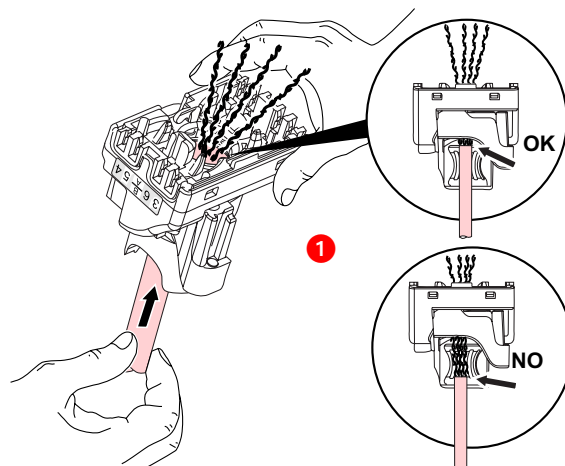
Conducteurs admissibles :

- Monobrin : 0,5 à 0,65 mm, AWG 22 à 26

- Multibrins : AWG 26

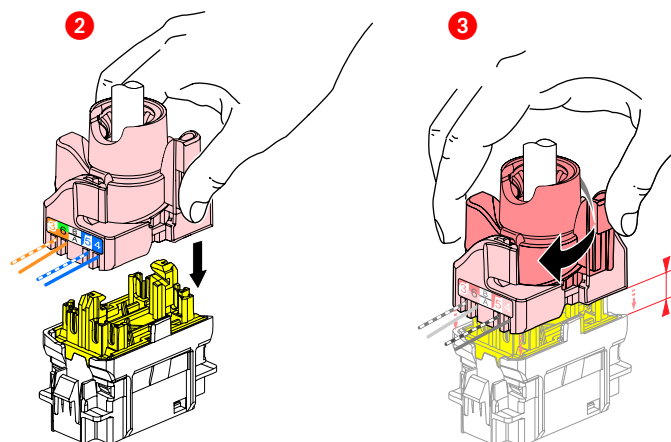
- Isolant conducteur polyéthylène : Ø maxi sur isolant 1,58 mm

Les connecteurs RJ 45 sont équipés d'un écrou de verrouillage ne nécessitant pas l'utilisation d'un outil spécifique et permettant un re-câblage en cas d'erreur.



La connexion simultanée des brins est alors assurée.

Ce système permet d'épanouir facilement les paires avant montage sur le connecteur.



Panneaux haute densité et blocs RJ 45 LCS² Cat. 6A

Référence(s) : 0 335 85/86

7. RACCORDEMENT USUEL DE RJ 45 (suite)

L'épanouissement de câbles permet de garantir un respect de 13 mm de dépairage de chaque paire.
L'épanouissement des paires à 90° par rapport au câble assure les meilleures performances.

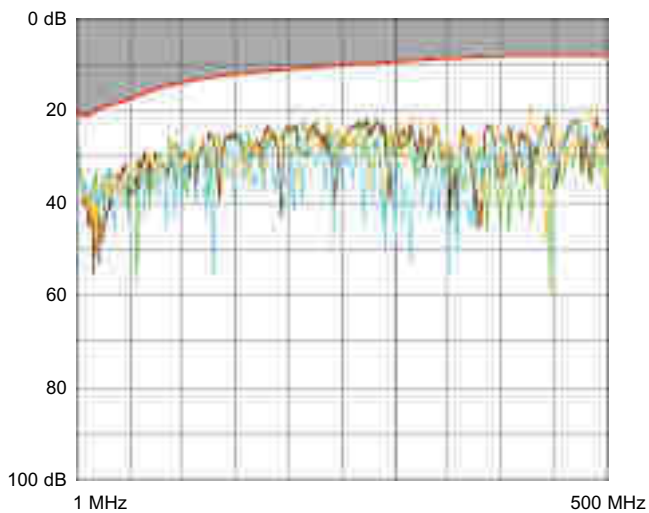
8. NORMES ET AGREMENTS

Conforme aux normes : ISO/IEC 11801
CENELEC EN 50173
ANSI/TIA 568 C.2
Série ISO/IEC 60603-7

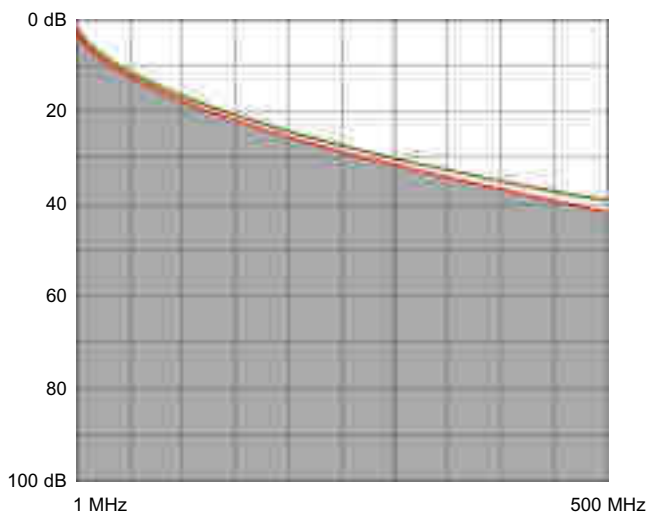
9. PERFORMANCES

9.1 Performances lien permanent avec câble S/FTP

Return loss (Affaiblissement de réflexion)



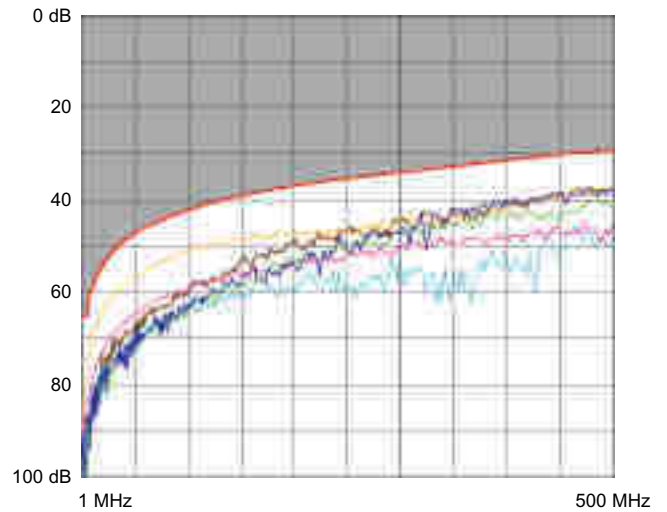
Attenuation (Atténuation)



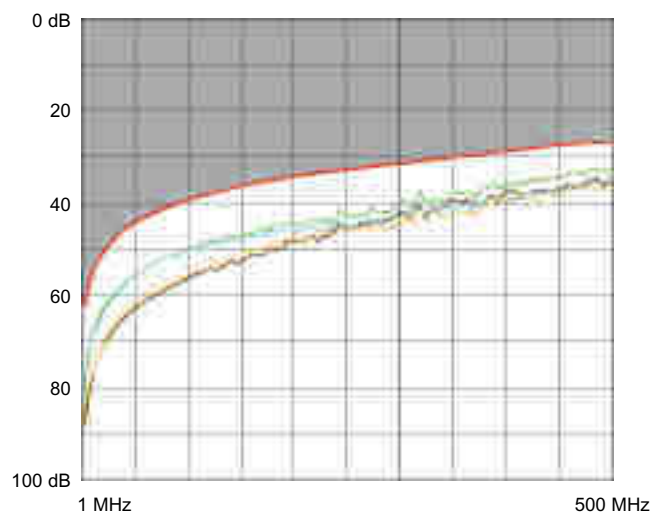
9. PERFORMANCES (suite)

9.1 Performances lien permanent avec câble S/FTP

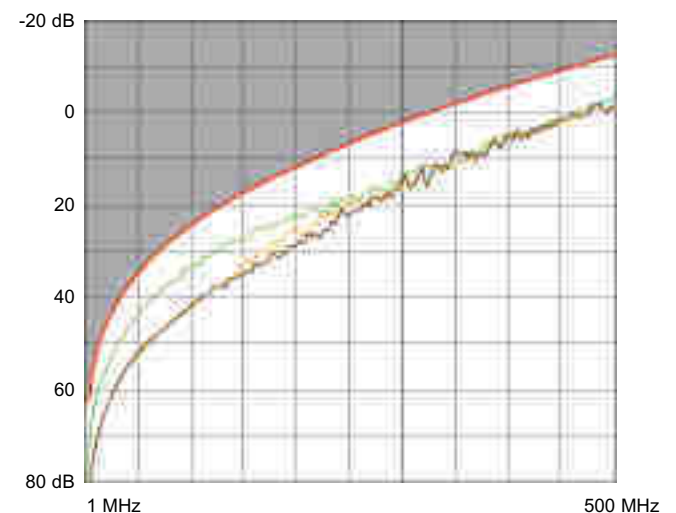
NEXT (Near end Crosstalk Attenuation) (Atténuation paradiaphonique)



PS NEXT (Power Sum NEXT) (Somme de puissance NEXT)

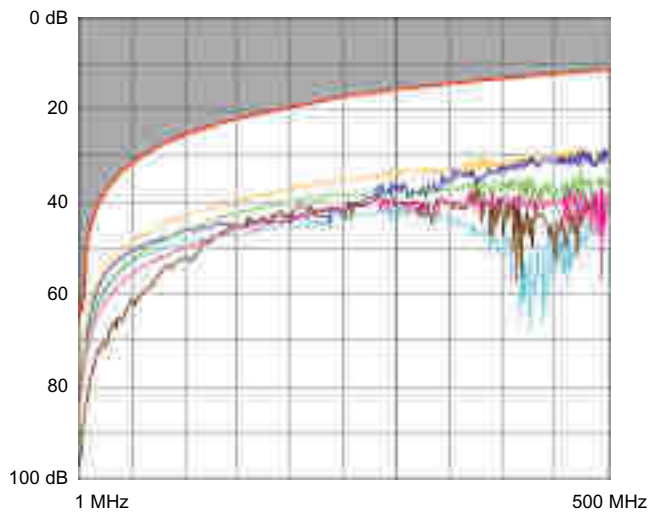


ACR (Attenuation to Crosstalk Ratio) (Ecart paradiaphonique)

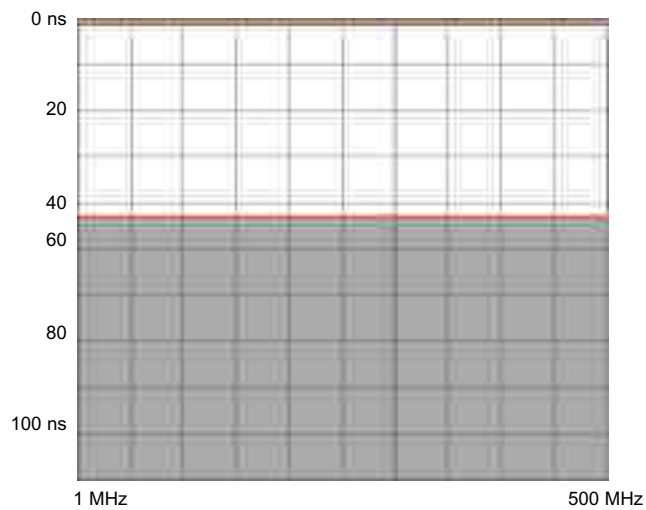


9. PERFORMANCES (suite)

9.1 Performances lien permanent avec câble S/FTP (suite) ELFEXT (Equal Level End Crosstalk Attenuation)

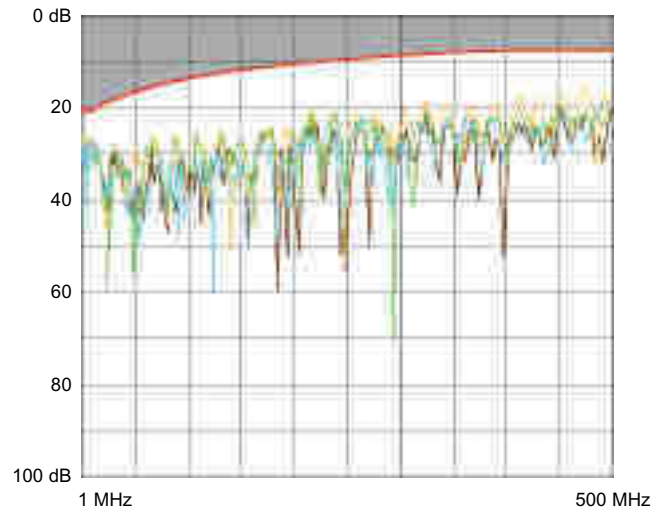


Delay skew (Retard de propagation)

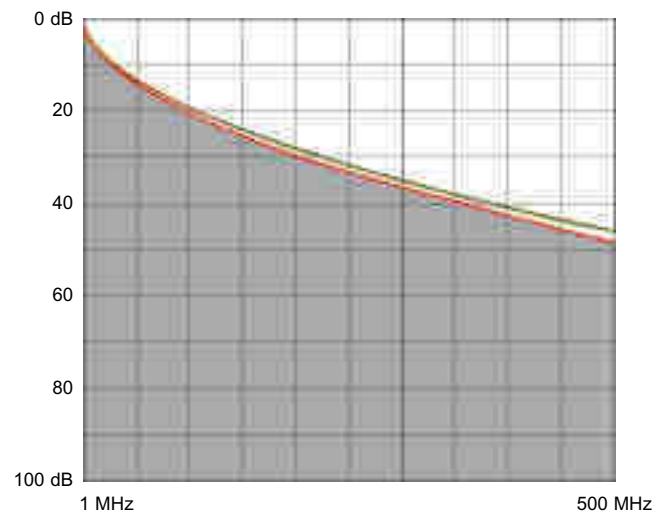


9. PERFORMANCES (suite)

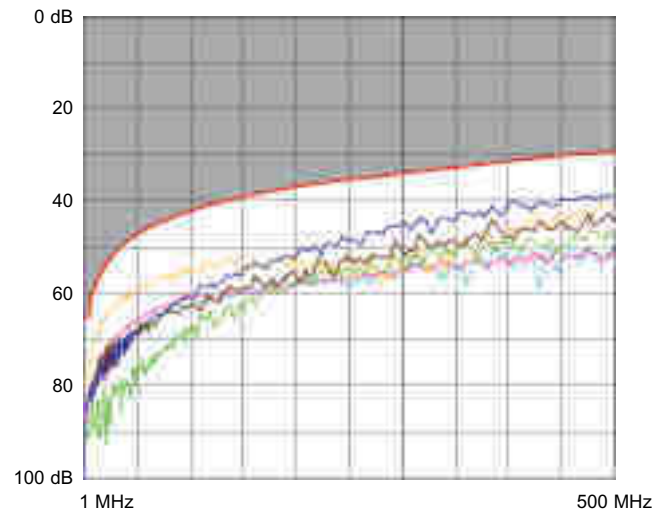
9.2 Performances canal (Channel) Return loss (Affaiblissement de réflexion)



Attenuation (Atténuation)



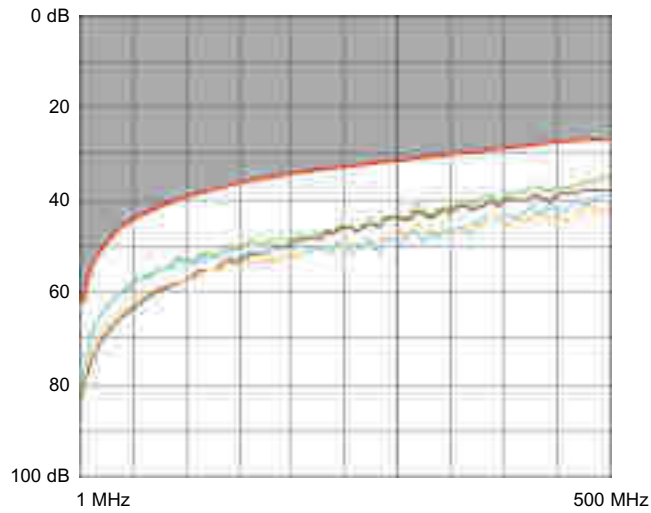
NEXT (Near end Crosstalk Attenuation) (Atténuation paradiaphonique)



9. PERFORMANCES (suite)

9.2 Performances canal (Channel) (suite)

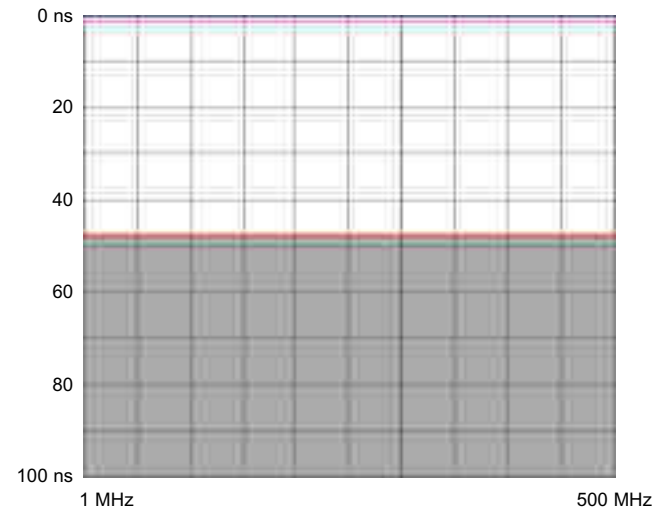
PS NEXT (Power Sum NEXT) (Somme de puissance NEXT)



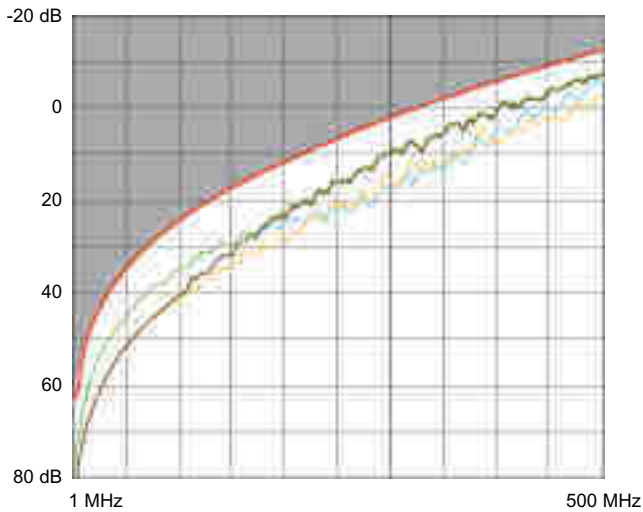
9. PERFORMANCES (suite)

9.2 Performances canal (Channel) (suite)

Delay skew (Retard de propagation)



ACR (Attenuation to Crosstalk Ratio) (Ecart paradiaphonique)



ELFEXT (Equal Level End Crosstalk Attenuation)
(Atténuation télédiaphonique de niveau égal)

