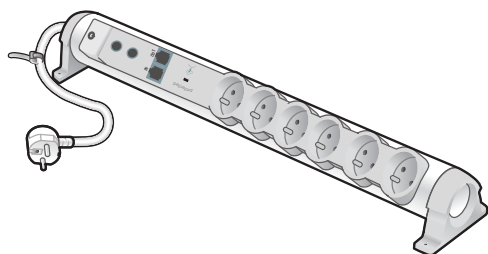
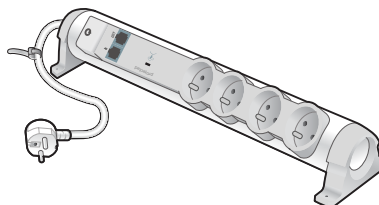


## Xenon™ Blocs de prises 2 P+T - Franco-Belge

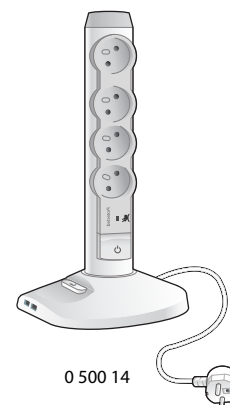
Références : 0 500 14/34/36



0 500 36



0 500 34



0 500 14

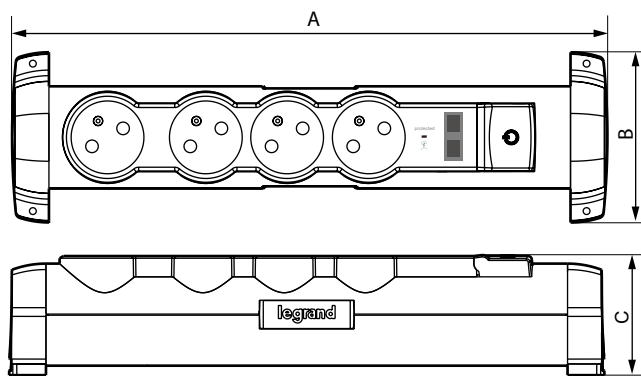
### 1. USAGE

Bloc de prises 16 A Franco-Belge, avec parafoudre et cordon d'alimentation.  
 Blocs de prises pivotant sur leurs axes.  
 Fixation possible par vis.

### 2. GAMME

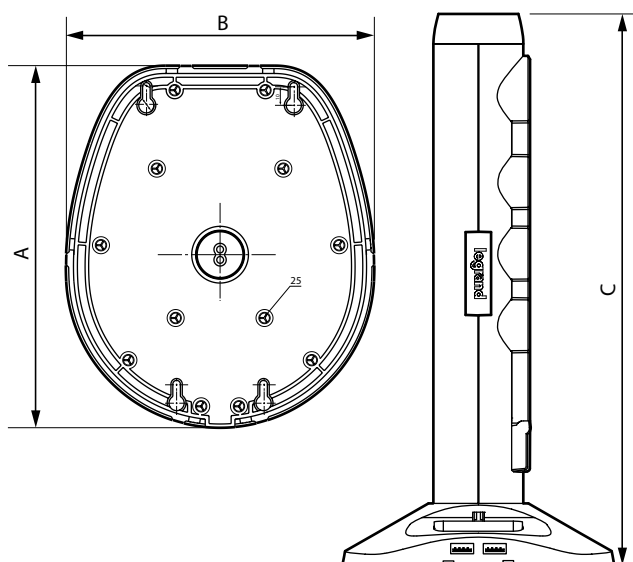
| Réf.     | Désignation   | Finitions  |
|----------|---|------------|
| 0 500 34 | 4 x 2 P+E Franco-Belge + 2 RJ 45<br>+ parafoudre + câble 1,5 m  | Blanc/Gris |
| 0 500 36 | 6 x 2 P+E Franco-Belge + 2 x RJ 45 + 2 x TV<br>+ parafoudre + câble 1,5 m                             | Noir       |
| 0 500 14 | 4 x 2 P+E Franco-Belge + 2 x USB<br>+ docking station + station d'accueil<br>+ parafoudre + câble 2 m | Blanc/Gris |

### 3. COTES D'ENCOMBREMENT (mm)



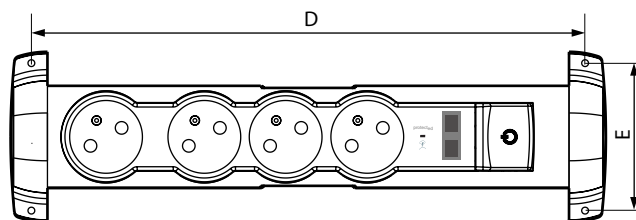
| Références | A   | B  | C    |
|------------|-----|----|------|
| 0 500 34   | 351 | 90 | 63,5 |
| 0 500 36   | 485 | 90 | 63,5 |

### 3. COTES D'ENCOMBREMENT (mm) (suite)



| Références | A   | B   | C   |
|------------|-----|-----|-----|
| 0 500 14   | 192 | 163 | 331 |

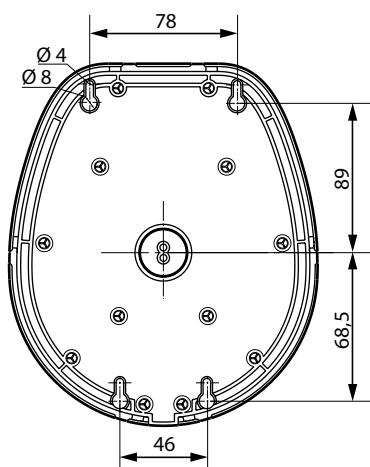
#### ■ 3.1 Dimensions de fixation pour les blocs horizontaux



| Références | D   | E  |
|------------|-----|----|
| 0 500 34   | 329 | 78 |
| 0 500 36   | 463 | 78 |

### 3. COTES D'ENCOMBREMENT (mm) (suite)

#### ■ 3.2 Dimensions de fixation pour les blocs verticaux



### 4. CARACTÉRISTIQUES TECHNIQUES

#### ■ 4.1 Caractéristiques mécaniques

Résistance aux chocs : IK 04

Résistance à la pénétration des corps solides/liquides : IP 20.

#### ■ 4.2 Caractéristiques matières

Autoextinguibilité :

+ 750° C / 30 s pour les pièces en matières isolantes maintenant en place les parties sous tensions.

+ 650° C / 30 s pour les autres pièces en matières isolantes.

#### ■ 4.3 Caractéristiques électriques

Tension : 250 VAC

Intensité : 16 A

Puissance 3500 W max.

Prises USB pour 0 500 14 :

- 2 prises USB type A

- 1 connecteur micro USB type B

- Alimentation pour l'ensemble du produit (2 prises USB et fiche micro-USB) : 5 V - 1 A.

Protection de surtension prises courant fort :

| Réf.     | Type de parafoudre         | Uc    | Uoc  | Up  |
|----------|----------------------------|-------|------|-----|
| 0 500 34 | Mode commun + différentiel | 250 V | 4 kV | 1kV |
| 0 500 36 | Mode commun + différentiel | 250 V | 4 kV | 1kV |
| 0 500 14 | Mode différentiel          | 250 V | 4 kV | 1kV |

Protection de surtension prises courant faible :

|              | Uc    | Up    | I <sub>max</sub> | I <sub>n</sub> |
|--------------|-------|-------|------------------|----------------|
| Prises RJ 45 | 200 V | 600 V | 1,5 kA           | 1 kA           |
| Prise TV     | 50 V  | 900 V | 5 kA             | -              |

#### ■ 4.4 Caractéristiques climatiques

Température d'utilisation : - 5° C à + 35° C

Température de stockage : - 15° C à + 70° C

### 5. ENTRETIEN

Nettoyage superficiel au chiffon.

Ne pas utiliser : acétone, dégraissant, trichloréthylène.

**Attention :** Pour l'utilisation de produits d'entretien spécifiques autres, un essai préalable est nécessaire.