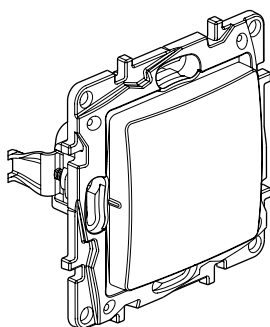


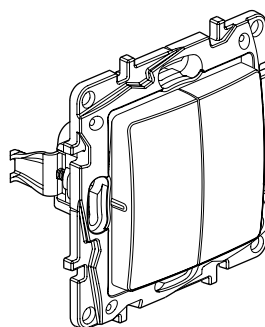
Niloé™

Les commandes

Références : 6 645 00/06/07/20/22/23
 6 646 00/06/07/20/22/23



6 645 00 - 6 646 00



6 645 06 - 6 646 06

1. USAGE

Interrupteurs simples et doubles, va-et-vient, avec ou sans voyant.
 Les mécanismes sont livrés avec les doigts et les supports.
 A équiper de plaques monoposte ou multiposte.
 Montage des mécanismes en encastré ou en saillie.
 Fixation à griffes ou à vis.

2. GAMME

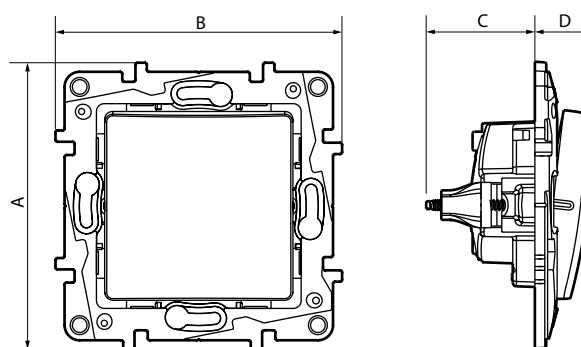
INTERRUPTEURS ET VA-ET-VIENT 10 AX - 250 V~ - avec griffes

	Description	Blanc	Ivoire
	Interrupteur 2 bornes Fonction interrupteur simple.	6 645 00	6 646 00
	Double interrupteur 2 x 2 bornes Fonction interrupteur simple.	6 645 06	6 646 06
	Va-et-vient simple	6 645 20	6 646 20
	Doigt pour fonctions lumineuses. Poussoir, interrupteur, va-et-vient. Livré avec LED 230 V - 0,15 mA	6 645 23	6 646 23

POUSOIRS 6 A - 250 V~ - avec griffes

	Description	Blanc	Ivoire
	Poussoir simple	6 645 07	6 646 07
	Poussoir lumineux Contact NO-NF Livré avec LED 230 V - 0,15 mA	6 645 22	6 646 22

3. COTES D'ENCOMBREMENT (mm)



A	B	C	D
76	76	29	15

4. RACCORDEMENT

Bornes à vis
 Capacité des bornes : 2 x 2,5 mm²
 Couple de serrage : 0,8 Nm
 Longueur de dénudage : 10 mm
 Tournevis : Posidrive 2, Philips 2, plat de 4 mm.

5. CARACTÉRISTIQUES TECHNIQUES

■ **5.1 Classe de protection**
 Protection contre les corps solides et liquides : IP20
 Protection contre les chocs : IK 04

■ **5.2 Caractéristiques matières**
 Aspect polyglacé
 Matière : - Boîtier du mécanisme : PC
 - Doigt de commande : ABS
 - Tenue aux UV
 - Sans halogène

Matière du support : - PC
 - Couleur : gris RAL 737

5. CARACTÉRISTIQUES TECHNIQUES *(suite)*

Autoextinguibilité :

+ 850° C / 30 s pour les pièces isolantes maintenant en place les parties sous tension.

+ 650° C / 30 s pour les autres pièces en matières isolantes.

■ 5.3 Caractéristiques électriques

Tension : 250 VAC

Intensité : 10 AX

6 A (pour les poussoirs)

■ 5.4 Caractéristiques climatiques

Température de stockage et utilisation : - 5° C à + 35° C

6. ENTRETIEN

Nettoyage superficiel au chiffon.

Ne pas utiliser : acétone, dégoudronnant, trichloréthylène.

Tenue aux produits suivants : Hexane (EN 60669-1), alcool à brûler, eau savonneuse, ammoniac dilué, javel pure diluée à 10%, produit à vitres, lingettes pré-imprégnées.

Attention : Pour l'utilisation de produits d'entretien spécifiques autres, un essai préalable est nécessaire.

7. NORMES ET AGRÉMENTS

Conforme aux normes d'installation et de fabrication.