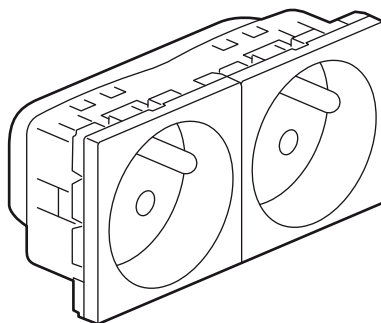


Mosaic™

Références : 0 771 64/65/66/67/68/69 - 0 792 76

Prises de courant multiples, multi supports Standard Franco-Belge



0 771 64

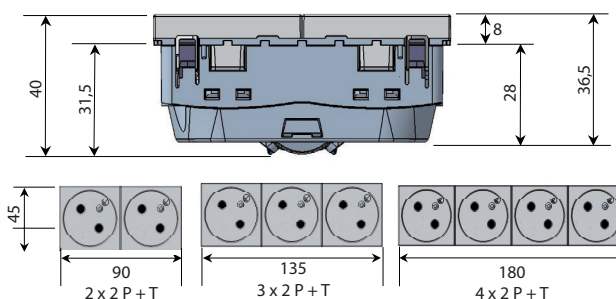
1. USAGE

Prises de courant 16 A - 240 V~, multiples de 2 à 4 prises, standard franco-belge à puits inclinés à 45°.
Elles s'installent dans des boîtes d'encastrement, en cadres saillie, boîtes de sol, blocs colonne, blocs nourrice, blocs de bureau...

2. GAMME

	Description	Blanc	Rouge	Aluminium
	Prise 2 x 2 P + T 4 modules	0 771 64	0 771 68	-
	Prise 3 x 2 P + T 6 modules	0 771 65	0 771 69	-
	Prise 2 x 2 P + T avec détrompage 4 modules	-	0 771 66	-
	Prise 3 x 2 P + T avec détrompage 6 modules	-	0 771 67	-
	Prise 2 x 2 P + T 4 modules	-	-	0 792 76

3. COTES D'ENCOMBREMENT (mm)



4. CONNEXION

Nombre de bornes : 3 entrées / 3 sorties (gris - vert - gris)
La couleur des poussettes "gris - vert - gris" permet le câblage / usage dans les pays où le neutre se câble à droite.
Types de bornes : bornes automatiques
Capacité des bornes : 1,5 mm² ou 2,5 mm²
Câblage : souple / rigide
Longueur de dénudage : 13 mm

5. CARACTÉRISTIQUES TECHNIQUES

- **5.1 Caractéristiques mécaniques**
Protection contre les chocs : IK 07
Protection contre les corps solides / liquides : IP 40
- **5.2 Caractéristiques matières**
Enjoliveurs : PC
Socles : ABS
Autoextinguibilité :
+ 850° C / 30 s pour les pièces isolantes maintenant en place les parties sous tension.
+ 650° C / 30 s pour les autres pièces en matières isolantes.
- **5.3 Caractéristiques électriques**
Tension : 240 V~
Intensité : 16 A
- **5.4 Caractéristiques climatiques**
Température de stockage et d'utilisation : - 15° C à + 70° C

Prises de courant multiples, multi supports Standard Franco-Belge

6. ENTRETIEN

Nettoyage superficiel au chiffon.

Ne pas utiliser : acétone, dégraissant, trichloréthylène.

Tenue aux produits suivants :

- Hexane (EN 60669-1), Alcool à brûler, Eau savonneuse, Ammoniac dilué, Javel pur diluée à 10 %, Produit à vitres, Lingettes pré-imprégnées.
- Anios, Surfanios, Bactilysine.

Attention : Pour l'utilisation de produits d'entretien spécifiques autres, un essai préalable est nécessaire.

7. ACCESSOIRES

Réf. 0 502 99 : détrompeur pour prises détrompées

8. NORMES ET AGRÉMENTS

Conforme aux normes d'installation et de fabrication.

Voir e. catalogue.