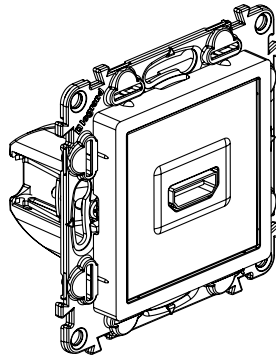


Valena Life™ Prises HDMI

Réf.(s) : 7 531 71/7 532 71/7 533 71



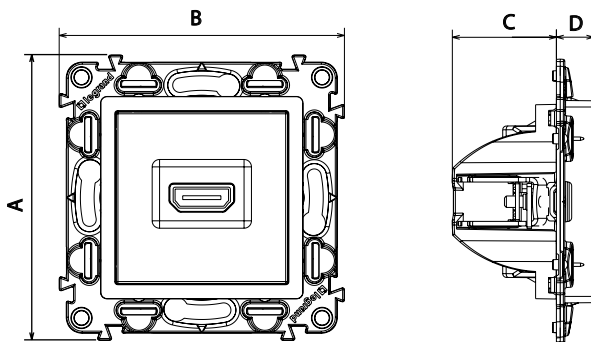
1. USAGE

La prise HDMI est une prise audio-vidéo pour le raccordement de terminaux tels que télévisions plasma ou LCD, et systèmes home-cinéma, graveur de DVD, démodulateur satellite...
 La liaison réalisée est au format numérique haute fidélité. Pour assurer un résultat de qualité, la liaison entre les deux équipements ne doit pas excéder 5 m. Au delà il est nécessaire de prévoir dans l'installation un système d'amplification.
 La connectique est de type A conforme au standard HDMI.

2. GAMME

Désignation	Blanc	Ivoire	Aluminium
Prise HDMI	7 531 71	7 532 71	7 533 71

3. COTES D'ENCOMBREMENT (mm)

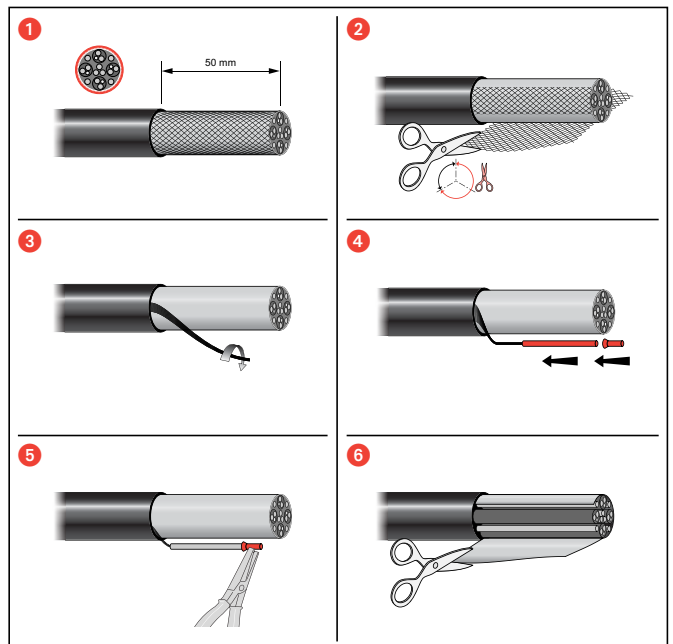


Références	A	B	C	D
7 531 71 - 7 532 71 - 7 533 71	74,7	74,7	27,25	9,8

4. RACCORDEMENT

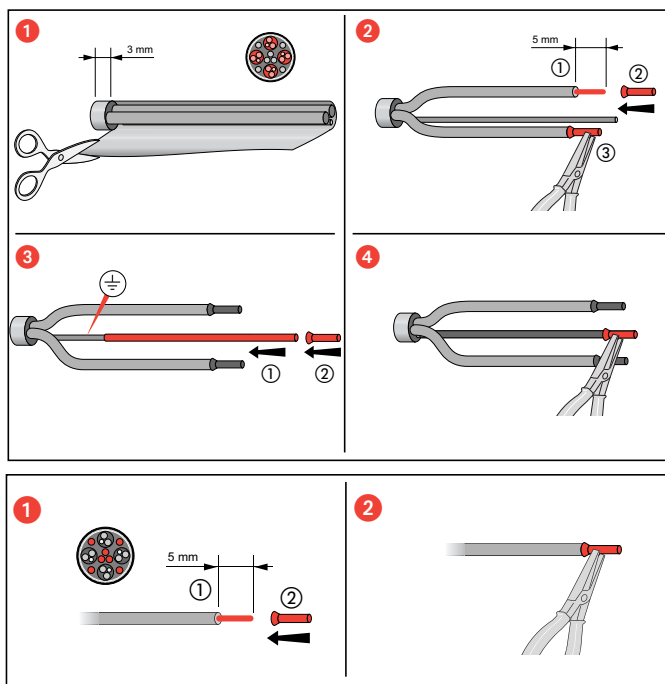
Large bornier acceptant conducteur de 1 mm² maxi.
 Livré dans un sachet contenant :
 - embouts à sertir pour conducteur < 0,5 mm².
 - gaines thermoformables
 Rayon de courbure des câbles : 35 mm
 Longueur de câble maxi : 5 m (au-delà préconisation d'un ampli HDMI).

a) Dénudage du câble :

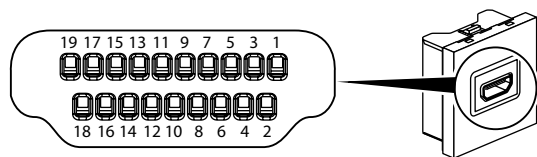
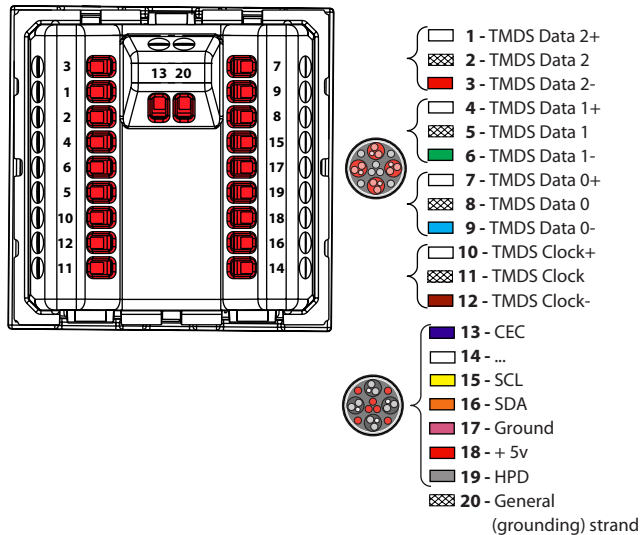


5. Raccordement (suite)

a) Dénudage du câble : (suite)



b) Câblage : respecter le plan de câblage ci-dessous :



6. CARACTÉRISTIQUES TECHNIQUES

6.1 Caractéristiques électriques

Valeurs indiquées sous réserve d'une installation réalisée conformément aux règles de l'art et raccordée en respectant les normes en vigueur. Les accessoires et cordons additionnels devront respecter ces mêmes critères.

Version HDMI	Résolution en pixels maxi	Câble version HDMI mini - longueur maxi	Cordon version HDMI mini - longueur maxi	Lien total longueur maxi	Profondeur de boîte mini
à vis	1080 P	5 m	1,5 m	8 m	50 mm

6.2 Caractéristiques mécaniques

Protection contre les corps solides et liquides : IP 40
Protection contre les impacts : IK 04

6.3 Caractéristiques matières

Habillage : Aspect polyglacé

Couleur : - Blanc RAL 903

- Ivoire Ral 113

- Aluminium

Matière : - Plaque ABS / PC

- Enjoliveur : ABS

- Sans halogène

- Tenue aux UV

6.4 Caractéristiques climatiques

Température de stockage et utilisation : - 5° C à + 35° C

7. ENTRETIEN

Nettoyage superficiel au chiffon.

Ne pas utiliser : acétone, dégraissant, trichloréthylène.

Tenue aux produits suivants : Hexane (EN 60669-1), alcool à brûler, eau savonneuse, ammoniac dilué, javel pure diluée à 10%, produit à vitres, lingettes pré-imprégnées.

Attention : Pour l'utilisation de produits d'entretien spécifiques, un essai préalable est nécessaire.