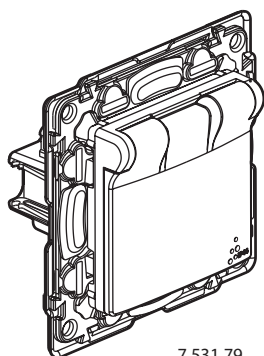
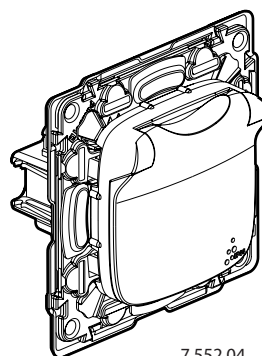


## Valena Life™ - Valena™ Allure Prises de courant - IP 44

Réf.(s) : 7 531 19 - 7 531 79 - 7 552 04 - 7 553 04



7 531 79



7 552 04

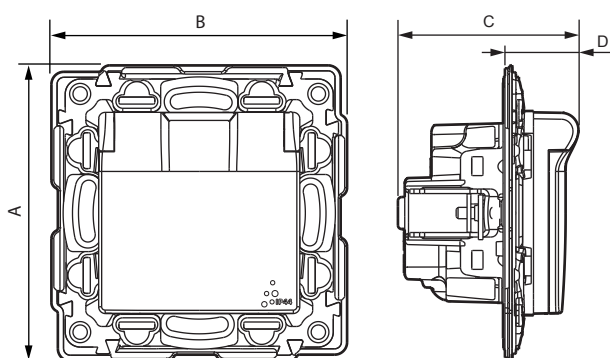
### 1. USAGE

Prises de courant étanches aux standards Franco-Belge et Germanique.  
Mécanismes livrés avec support, enjoliveur, chaussette d'étanchéité à l'air, coque de protection de chantier  
A équiper de plaques.  
Montage en encastré ou en saillie sur les plaques standard.

### 2. GAMME

Description	Valena Life	Valena Allure
<b>Prise 2 P+T - Standard Germanique</b> A équiper d'une plaque de finition	7 531 19	7 552 04
<b>Prise 2 P + T - Standard Franco-Belge</b> A équiper d'une plaque de finition	7 531 79	7 553 04

### 3. COTES D'ENCOMBREMENT (mm)



Références	A	B	C	D
7 531 19	78.5	78.5	48	20
7 531 79	78.5	78.5	45.5	19.5
7 552 04	78.5	78.5	49	21
7 553 04	78.5	78.5	46	20

### 4. RACCORDEMENT

Bornes automatiques  
Capacité : 2 x 2,5 mm<sup>2</sup>  
Longueur de dénudage : 13 mm  
Câbles souples ou rigides compatibles

### 5. CARACTÉRISTIQUES TECHNIQUES

#### ■ 5.1 Caractéristiques mécaniques

Protection contre les corps solides et liquides : IP 44  
Protection contre les impacts : IK 04

#### ■ 5.2 Caractéristiques matières

Couleur : Blanc RAL 9003  
Matière : - Membrane : PP  
- Enjoliveur de prise de courant : PC  
- Volet : PC  
- Sans halogène  
- Tenue aux UV

Matière du support : - Polycarbonate gris RAL 7037 + métal  
- Sans halogène

Autoextinguibilité :

- + 850° C / 30 s pour les pièces isolantes maintenant en place les parties sous tension.
- + 650° C / 30 s pour les autres pièces en matières isolantes.

#### ■ 5.3 Caractéristiques électriques

Tension : 250 V~  
Intensité : 16 A  
Fréquence : 50/60 Hz

#### ■ 5.4 Caractéristiques climatiques

Température de stockage : - 10° C à + 70° C  
Température d'utilisation : - 5° C à + 35° C

### 6. ENTRETIEN

Nettoyage superficiel au chiffon.

Ne pas utiliser : acétone, dégraissant, trichloréthylène.

Tenue aux produits suivants : Hexane (EN 60669-1), alcool à brûler, eau savonneuse, ammoniac dilué, javel pure diluée à 10%, produit à vitres, lingettes pré-imprégnées.

**Attention :** Pour l'utilisation de produits d'entretien spécifiques, un essai préalable est nécessaire.

---

## 7. NORMES ET AGRÉMENTS

Conforme aux normes d'installation et de fabrication.  
Voir e. catalogue.