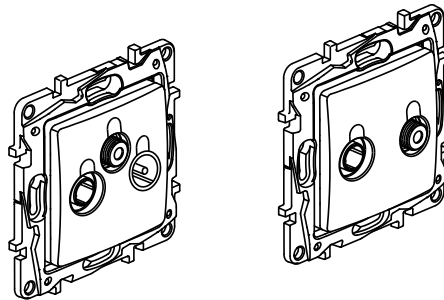


Niloe™

Prises TV/SAT - TV/R/SAT Passage et terminale

Réf.(s) : 6 645 57/58/64/65 - 6 646 57/58/64/65



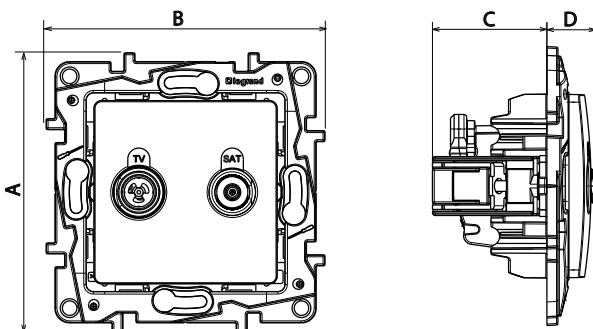
1. USAGE

TV/SAT : permet la réception des signaux TV et satellite.
 TV/R/SAT : permet la réception des signaux TV, radio et satellite.
 Compatible UHD
 Blindage Classe A - Cablage en dérivation
 Câble recommandé 17/19 VATC

2. GAMME

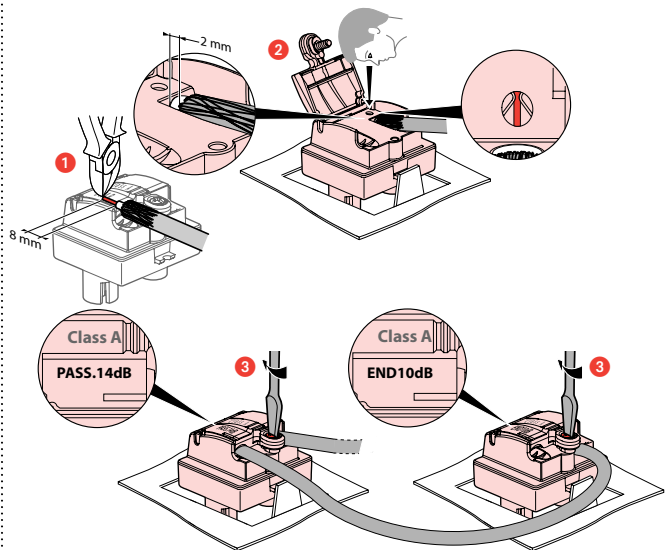
Désignation	Couleur		Nbre de modules
	Pur	Lin	
Prise TV/R/SAT passage 14 dB	6 645 64	6 646 64	2
Prise TV/R/SAT terminale 10dB	6 645 65	6 646 65	
Prise TV/SAT passage 14 dB	6 645 57	6 646 57	2
Prise TV/SAT terminale 10 dB	6 645 58	6 646 58	

3. COTES D'ENCOMBREMENT (mm)

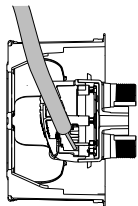
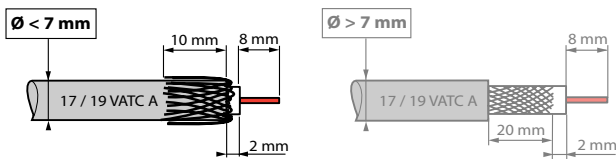


Références	A	B	C	D
6 645 57/58/64/65 - 6 646 57/58/64/65	75,8	75,8	31	13

4. RACCORDEMENT



5. PRECAUTIONS DE CABLAGE



La connexion arrière limite la déformation du câble coaxial, évitant une rupture d'impédance et préserve donc les performances.

6. CARACTÉRISTIQUES TECHNIQUES

6.1 Caractéristiques mécaniques

Protection contre les corps solides et liquides : IP 21
 Protection contre les impacts : IK 04
 Tenue câble 120 N : norme IEC 61169-24

6.2 Caractéristiques matières

- Matière :** - Enjoliveur : ABS
 - Sans halogène
 - Tenue aux UV
- Moteur :** - Boîtier : zamac
 - Capot : zamac
 - Broche : bronze
 - Vis : acier zingué

6.3 Caractéristiques électriques

- Connecteur mâle Ø 9,52 mm (TV)
- Connecteur femelle (Radio)
- Connecteur type F femelle à visser (SAT)
- Impédance caractéristiques : 75 ohm

Efficacité de blindage classe A (le blindage classe A est nécessaire pour prévenir des interférences causées par l'usage des nouveaux signaux téléphone 3 et 4 G, ces signaux non désirés pouvant générer des pixelisations sur l'écran ou détériorer la bande son).

- Bandes de fréquence : TV : 5-68 /120-862 MHz
 R : 87,5-108 MHz
 SAT : 950-2400 MHz

- Résistance d'isolement : norme CEI 61169-24

6.4 Caractéristiques climatiques

Température de stockage et utilisation : - 5° C à + 35° C

7. ENTRETIEN

Nettoyage superficiel au chiffon.
 Ne pas utiliser : acétone, dégraissant, trichloréthylène.

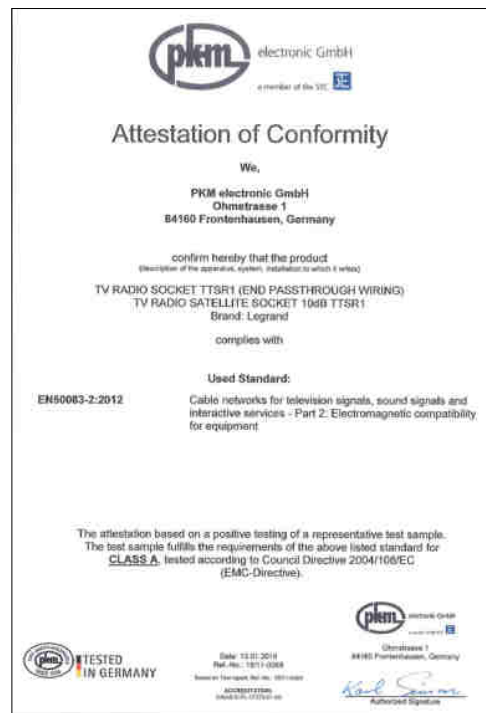
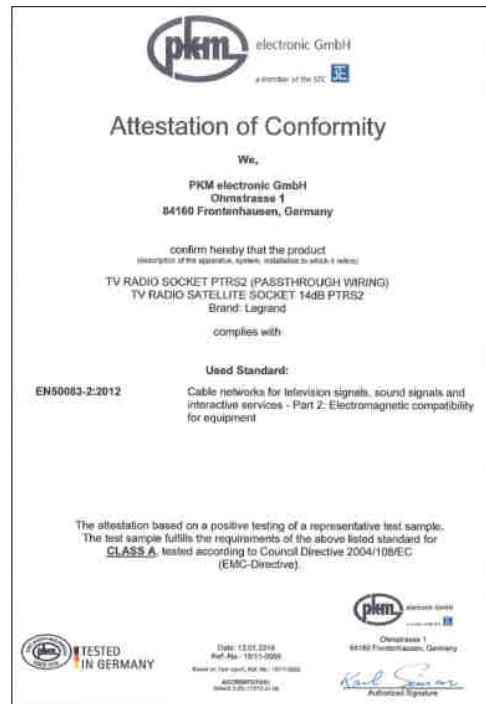
Tenue aux produits suivants : Hexane (EN 60669-1), alcool à brûler, eau savonneuse, ammoniac dilué, javel pure diluée à 10%, produit à vitres, lingettes pré-imprégnées.

Attention : Pour l'utilisation de produits d'entretien spécifiques, un essai préalable est nécessaire.

8. NORMES ET AGREMENTS

- EN 50083-2
- Certificat Classe A

TV/R/SAT



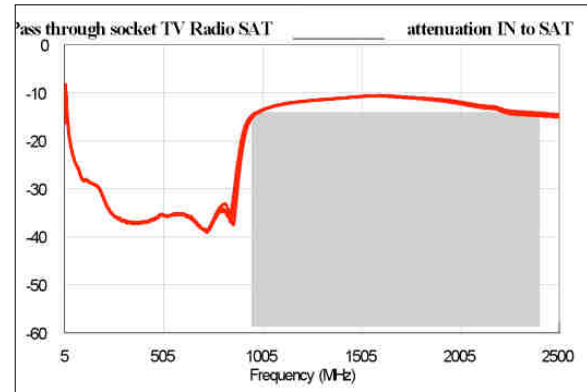
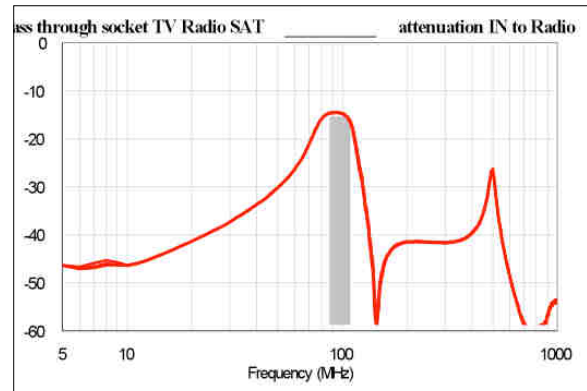
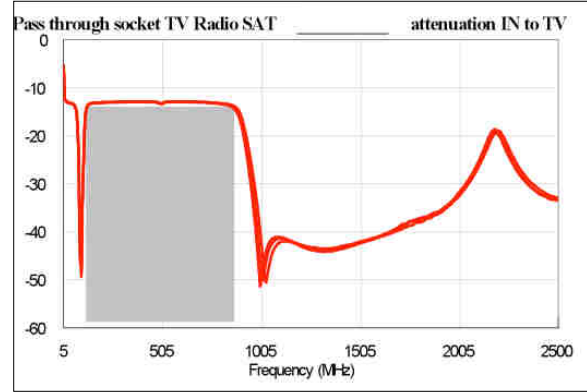
8. NORMES ET AGREMENTS (suite)

TV/SAT



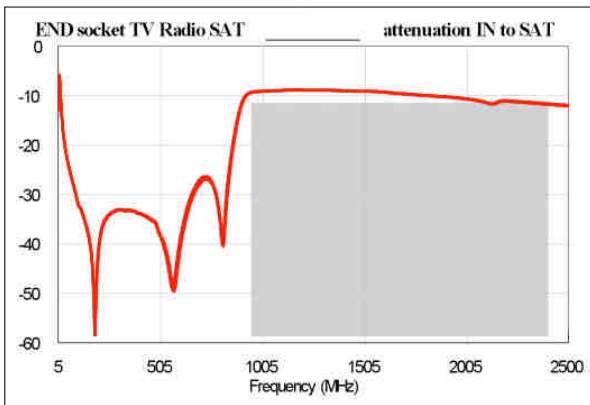
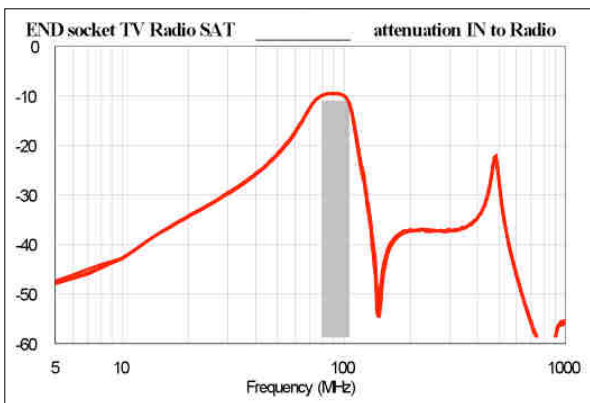
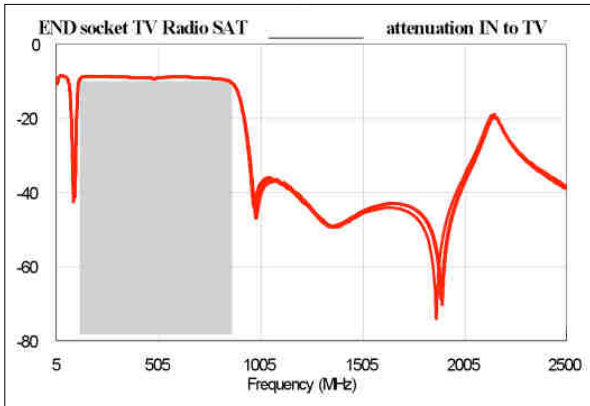
9. PERFORMANCE

TV/R/SAT



9. PERFORMANCE

TV/R/SAT



9. PERFORMANCE

TV/SAT

