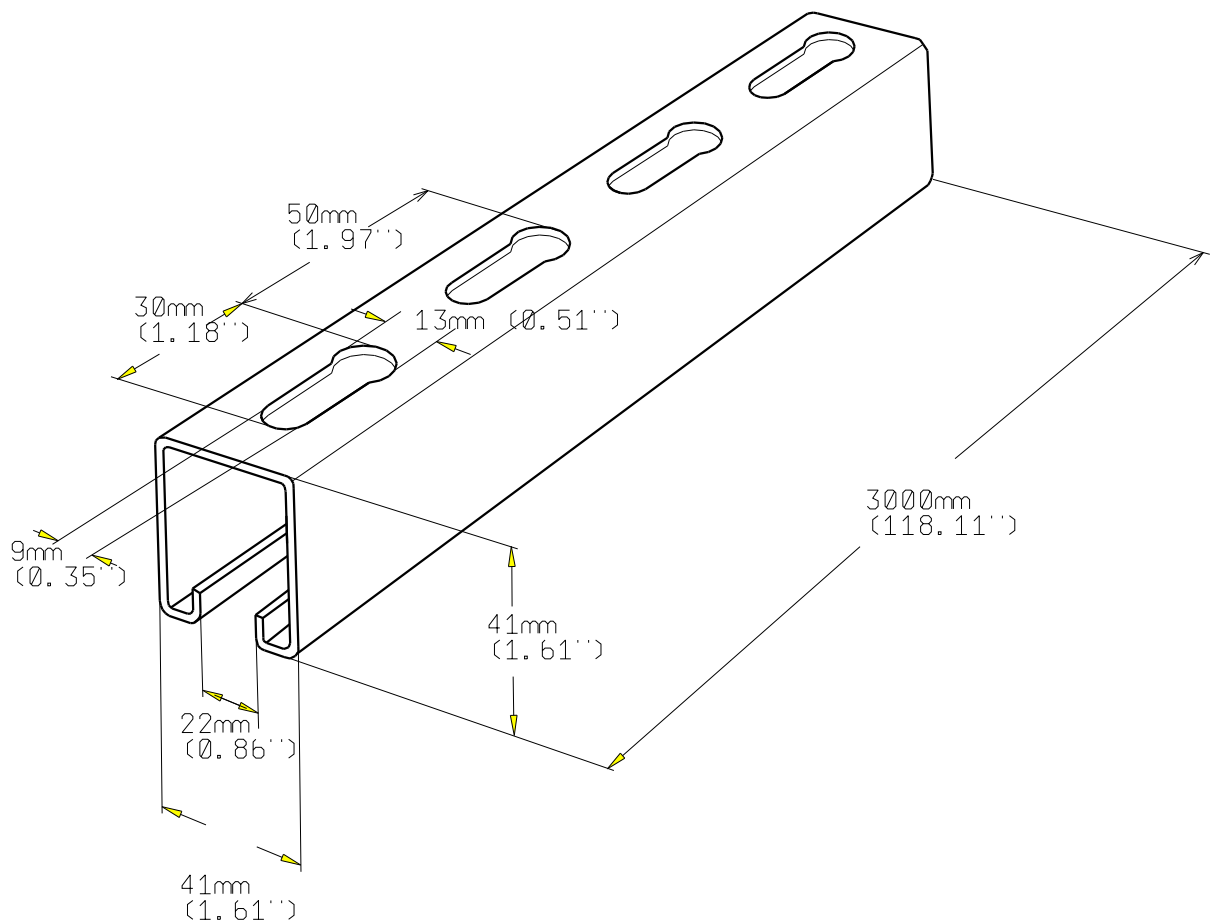


RAIL 41S  
41S CHANNEL

INOX 316L

**legrand** | CABLE  
MANAGEMENT

FT00151 - 4 02-16



EPAISSEUR / THICKNESS 2 (0.08")	NORMES / STANDARD
MATIERE / MATERIAL X2 Cr Ni Mo 17-12-2	EN 10088-2
PROTECTION / COATING INOX 316 L	

REF	CODE	POIDS (Kg/m)	WEIGHT (lb/ft)
R41S 3000	595 524	2.550	1.464

Propriété exclusive de LEGRAND, ne peut être ni copié, ni transmis à des tiers sans autorisation écrite.  
Exclusive property of LEGRAND shouldn't be reproduced or transmitted to any people without written authorization