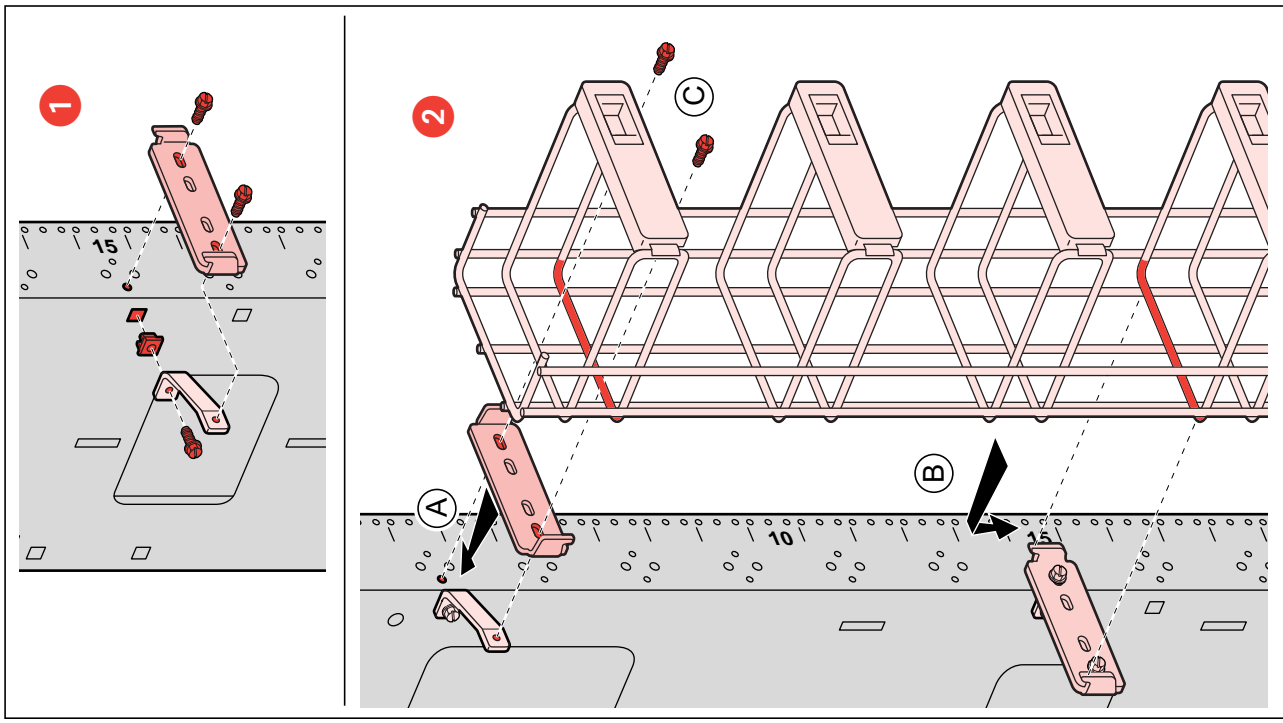
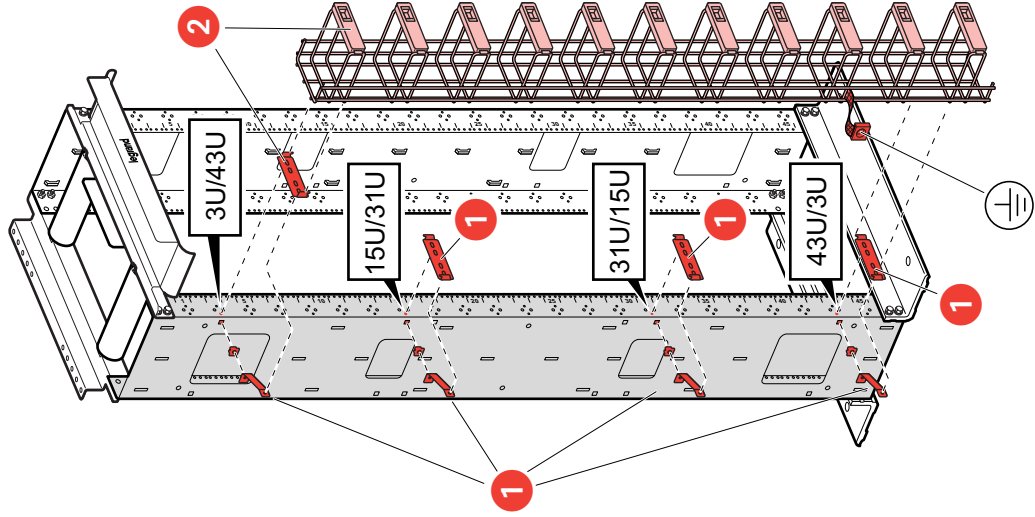
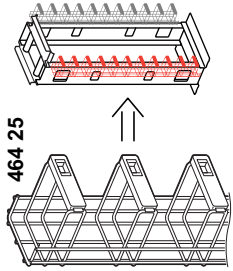
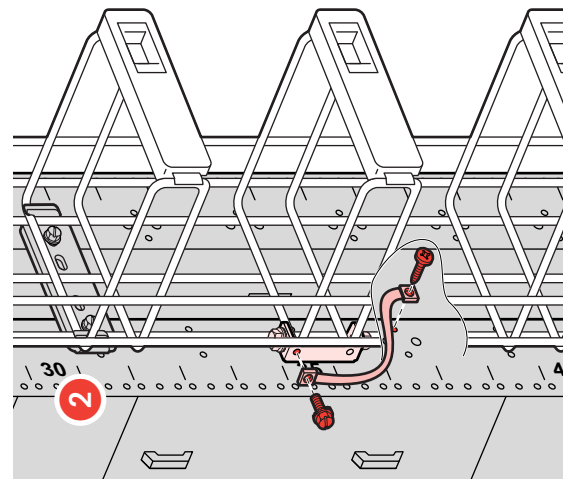
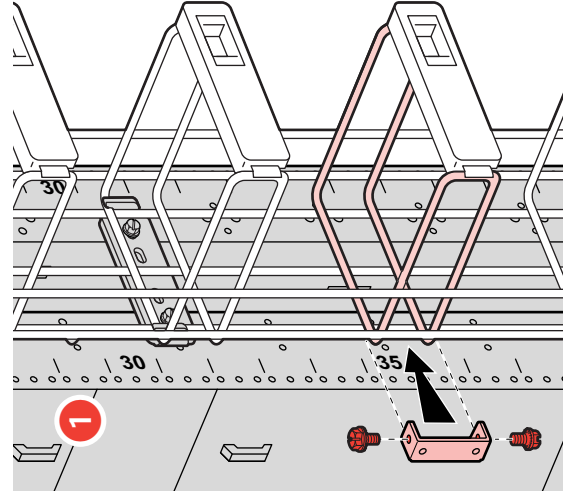
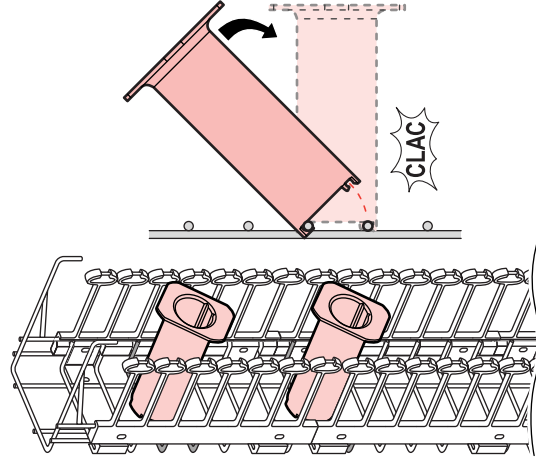
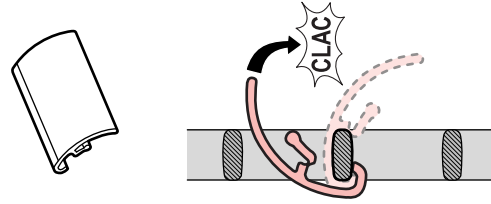
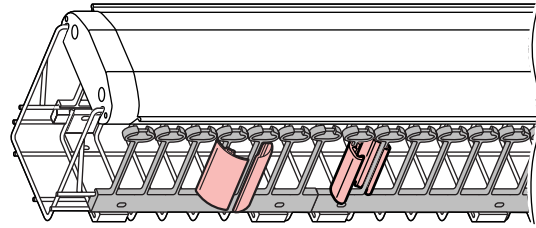
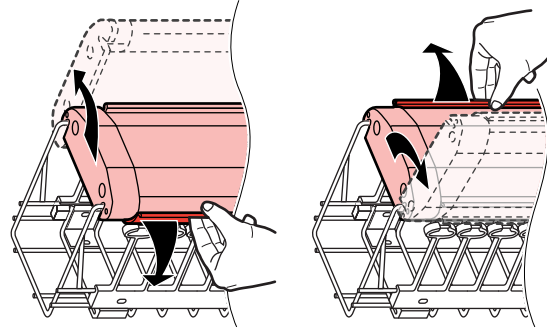
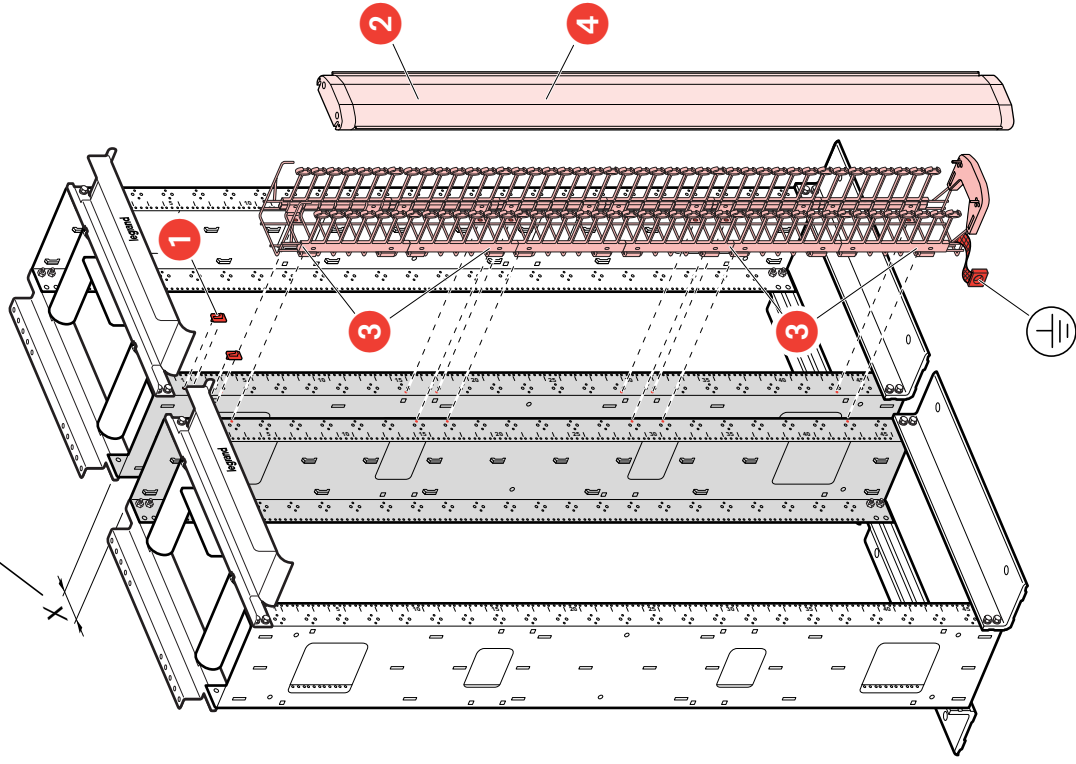
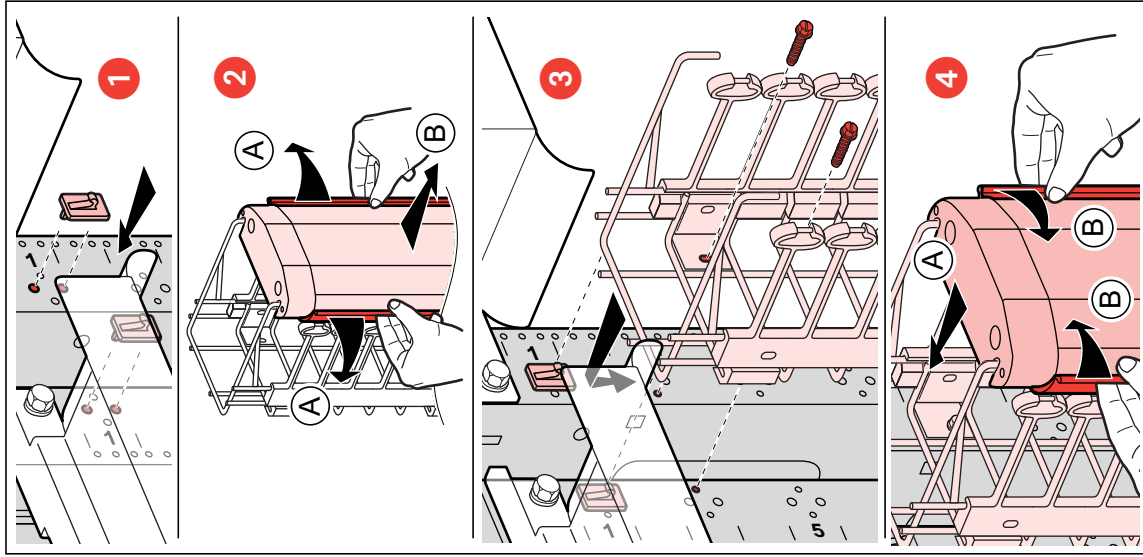
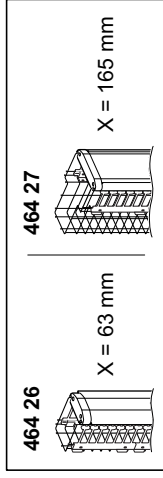
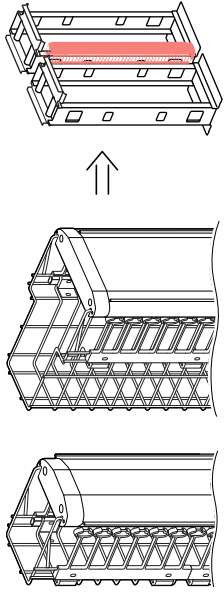


464 25

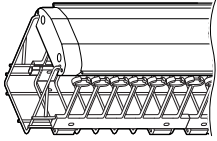


464 25

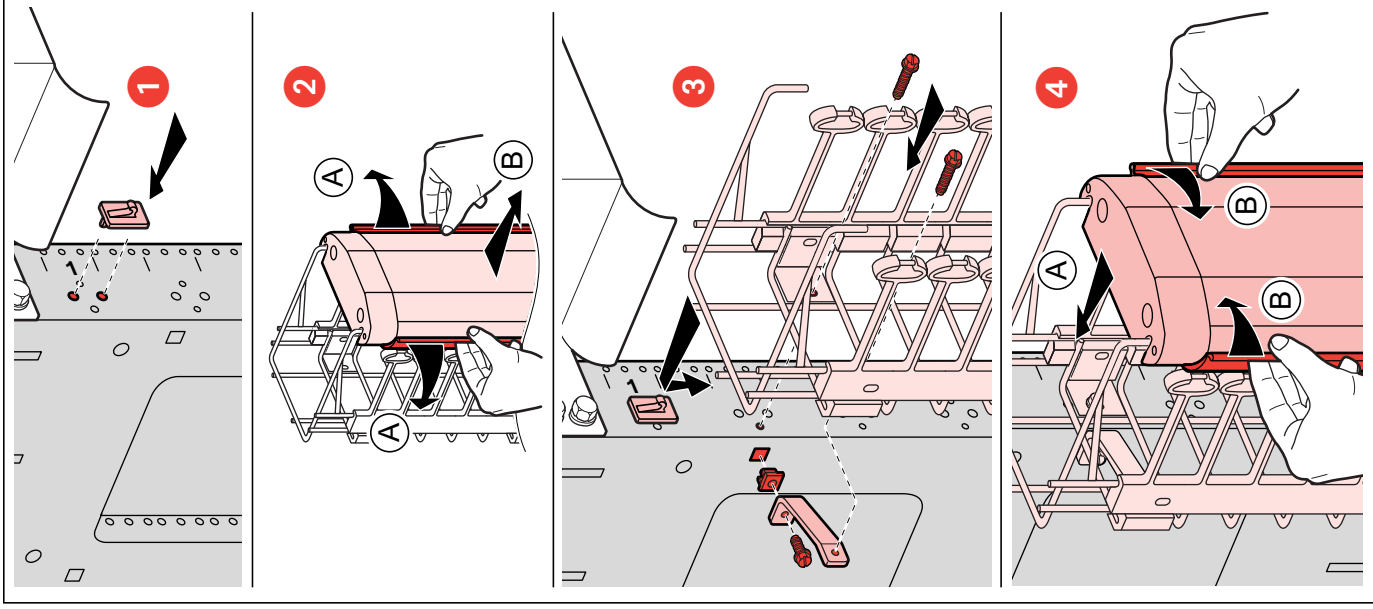
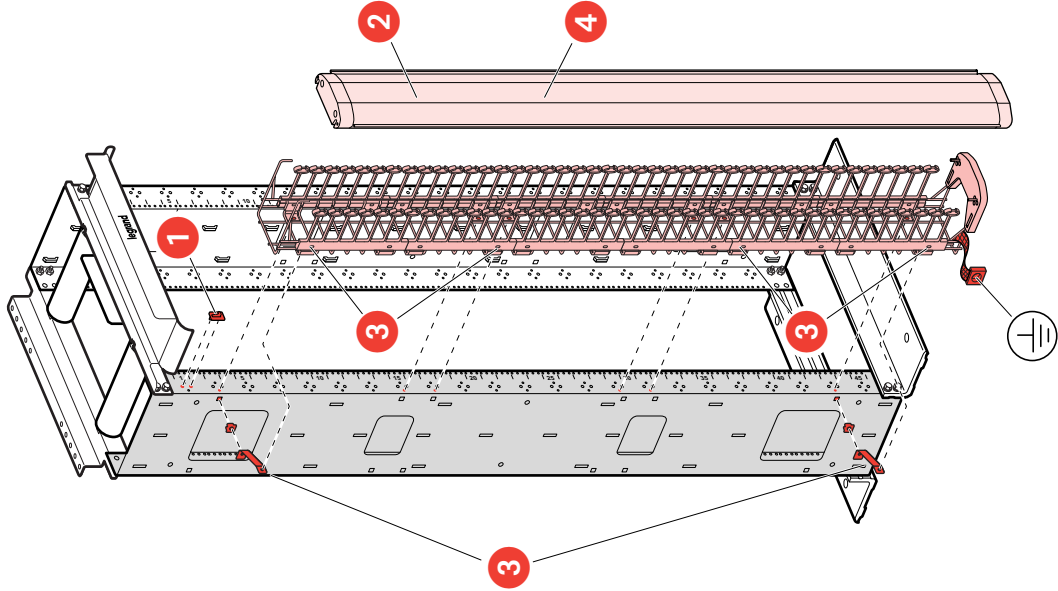
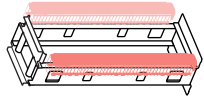
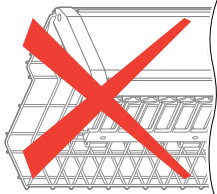




464 26



464 27



464 26/27

