



ATTENTION

- Lire attentivement le manuel avant toute utilisation et installation de nos produits.
- Ces appareils doivent être installés par un personnel qualifié, conformément aux normes en vigueur afin d'éviter de causer des dommages à des personnes ou des biens.
- Avant toute intervention sur l'appareil, il est nécessaire de couper toutes alimentations ainsi que les entrées de mesure.
- Legrand décline toute responsabilité en cas d'utilisation impropre du dispositif, en cas de non-respect des instructions d'installation et en cas de modification du dispositif.
- Les produits décrits dans le présent document peuvent faire l'objet de modifications sans préavis. Aussi les données figurant dans les catalogues n'ont pas de valeur contractuelle.
- Pour le nettoyage du dispositif, utiliser un chiffon sec et doux et ne pas faire usage de liquides ou autres produits abrasifs.
- Un dispositif de protection doit être inclus dans l'installation électrique du bâtiment. Celui-ci doit se trouver près de l'appareil et l'opérateur doit pouvoir y accéder facilement. Il doit être marqué comme dispositif de protection de l'ap: IEC / EN 61010-1 § 6.12.2.1
- Le boîtier d'automatisme est fourni réglé sur la base des paramètres standard Legrand. Il est possible que ceux-ci ne répondent pas à l'application/installation spécifique. Aussi, il est nécessaire de connaître les paramètres et au besoin de les modifier de façon à mieux intégrer le dispositif à l'installation.



CONSIGNES DE SÉCURITÉ

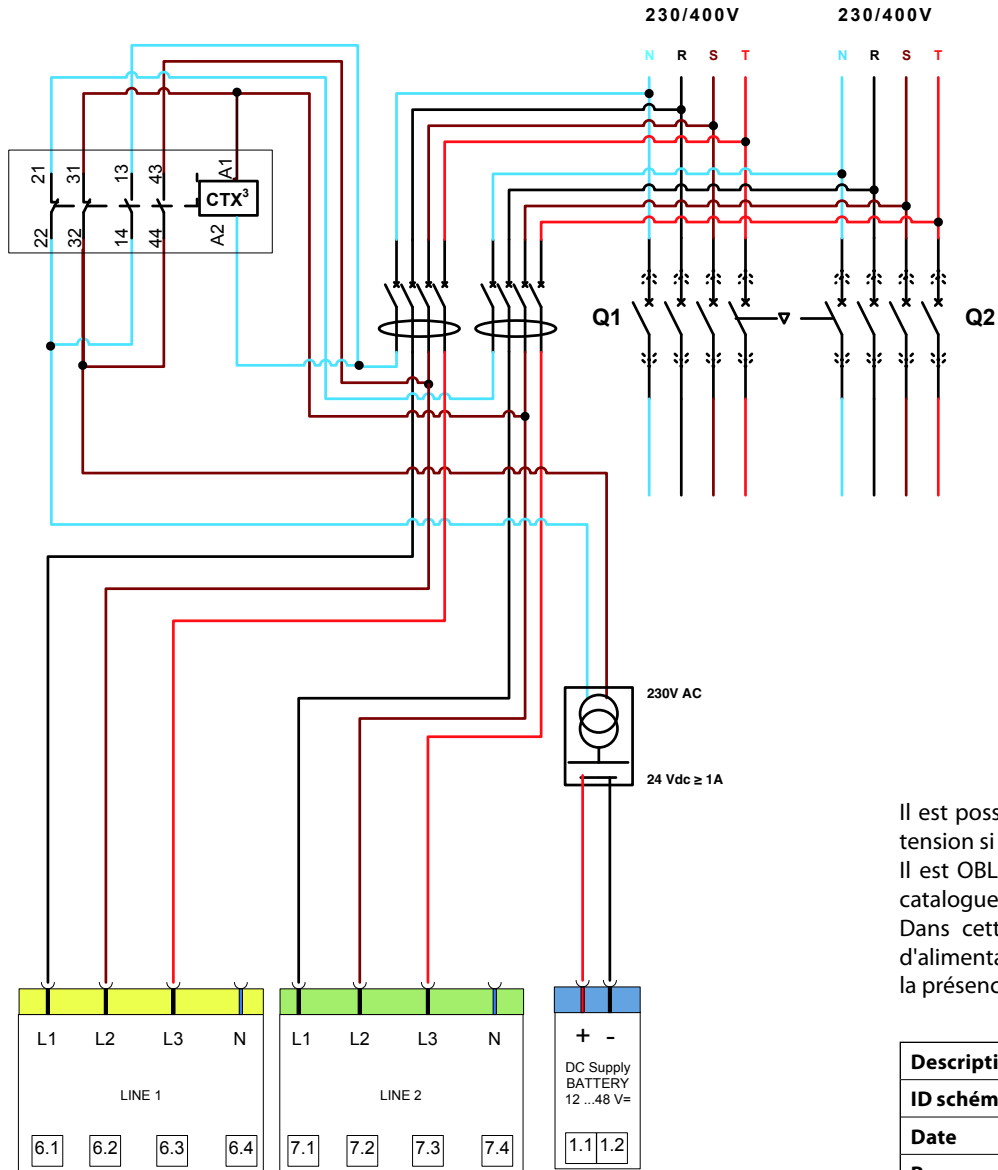
Ce produit doit être installé conformément aux règles d'installation et de préférence par un électricien qualifié. Une installation et une utilisation incorrectes peuvent entraîner des risques de choc électrique ou d'incendie.

Avant d'effectuer l'installation, lire la notice, tenir compte du lieu de montage spécifique au produit.

Ne pas ouvrir, ne pas démonter ni modifier ou altérer le dispositif.

Tous les produits Legrand doivent exclusivement être ouverts et réparés par du personnel formé et habilité par Legrand. Toute ouverture ou réparation non autorisée annule l'intégralité des responsabilités, droits à remplacement et garanties.

Utiliser exclusivement les accessoires de la marque Legrand.

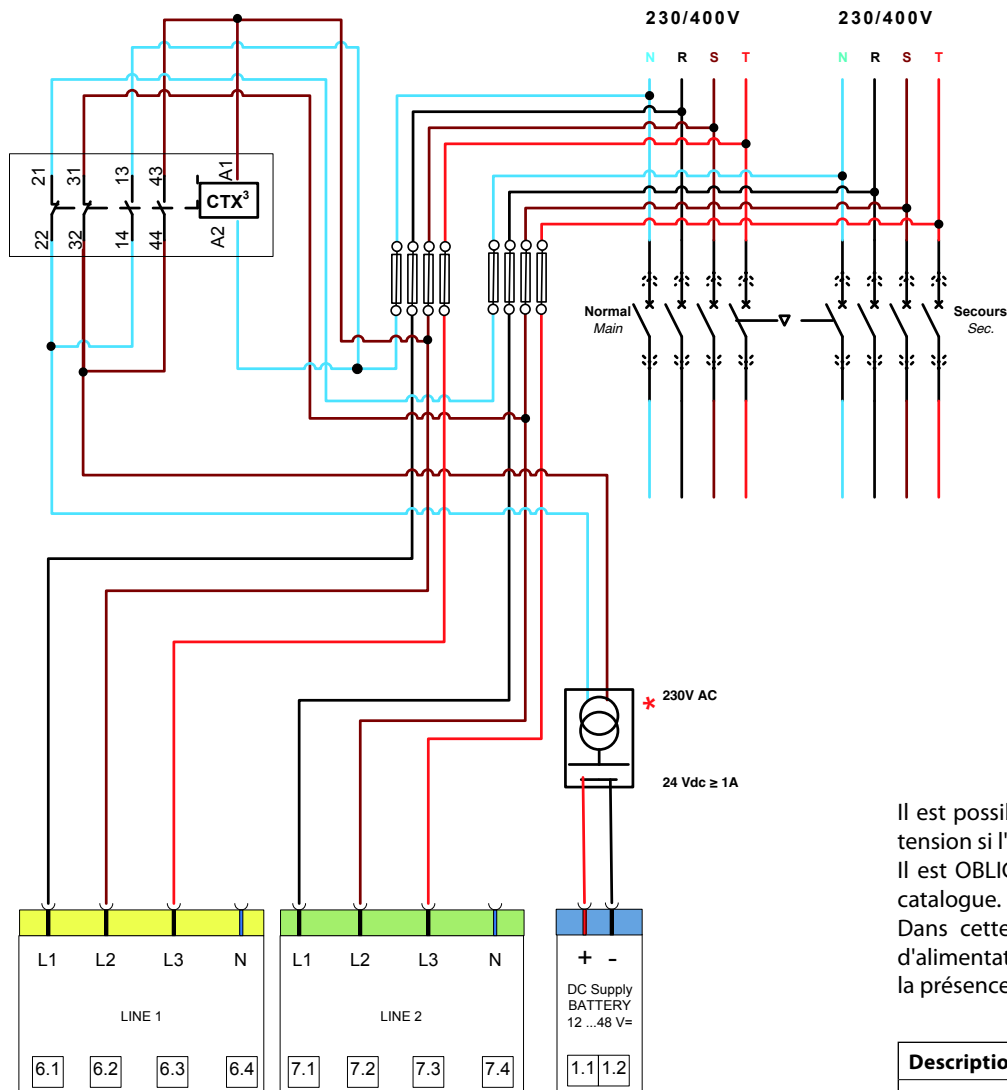


Il est possible d'utiliser les fusibles pour la protection des lignes de mesure tension si l'Icc du circuit est inférieur à 50 kA.

Il est OBLIGATOIRE pour le client de vérifier et choisir le bon produit sur le catalogue.

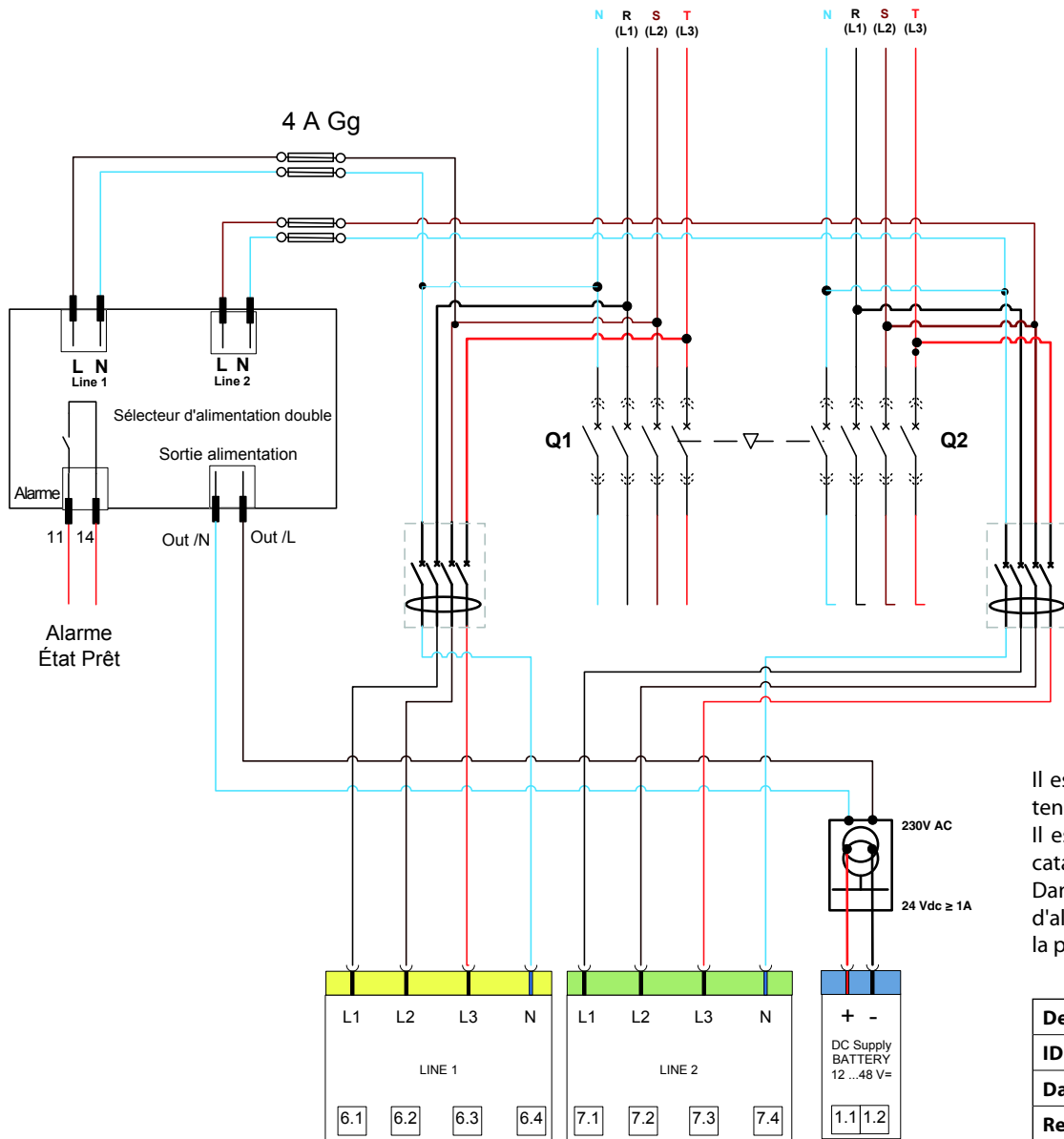
Dans cette application, la sélection automatique des valeurs de tension d'alimentation n'est pas sous contrôle, mais seule sélectionnée en fonction de la présence (ou non) de tension sur la ligne principale.

Description	Auto alimentation avec CTX ³
ID schéma	ATS_AUTO_CTX ³ _DX_230
Date	27/05/2015
Rev	0



Il est possible d'utiliser les fusibles pour la protection des lignes de mesure tension si l'Icc du circuit est supérieur à 50 kA.
 Il est OBLIGATOIRE pour le client de vérifier et choisir le bon produit sur le catalogue.
 Dans cette application, la sélection automatique des valeurs de tension d'alimentation n'est pas sous contrôle, mais seule sélectionnée en fonction de la présence (ou non) de tension sur la ligne principale.

Description	Schémas d'auto alimentation avec CTX ³
ID schéma	ATS_AUTO_CTX ³ _FU_230
Date	27/05/2015
Rev	0



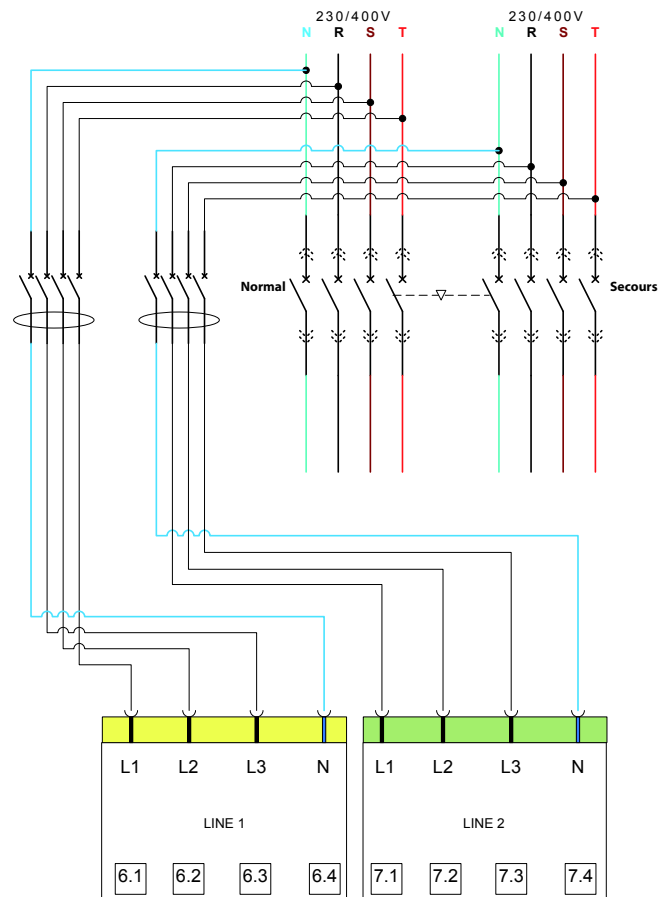
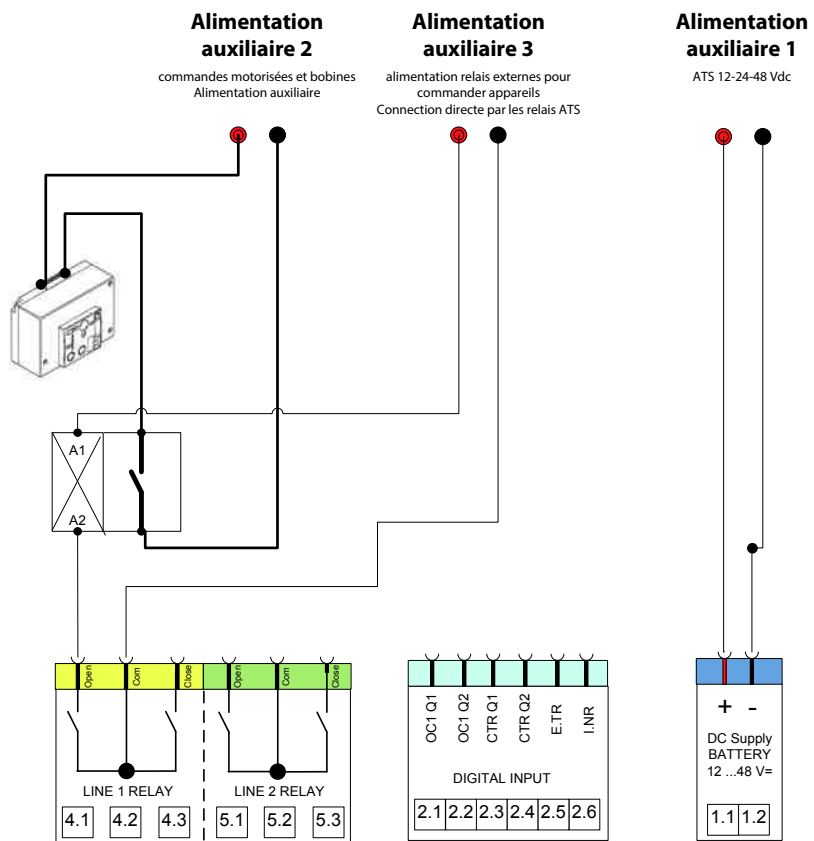
Il est possible d'utiliser les fusibles pour la protection des lignes de mesure tension si l'icc du circuit est supérieur à 50 kA.

Il est OBLIGATOIRE pour le client de vérifier et choisir le bon produit sur le catalogue.

Dans cette application, la sélection automatique des valeurs de tension d'alimentation n'est pas sous contrôle, mais seule sélectionnée en fonction de la présence (ou non) de tension sur la ligne principale.

Description	DPS: sélecteur d'alimentationn double
ID schéma	ATS_AUTO_DPS_230
Date	27/05/2015
Rev	1.1

Schéma de câblage obligatoire pour les applications avec alimentation DC et pour les applications avec alimentation AC (24V, 48V, 110V, 400V)

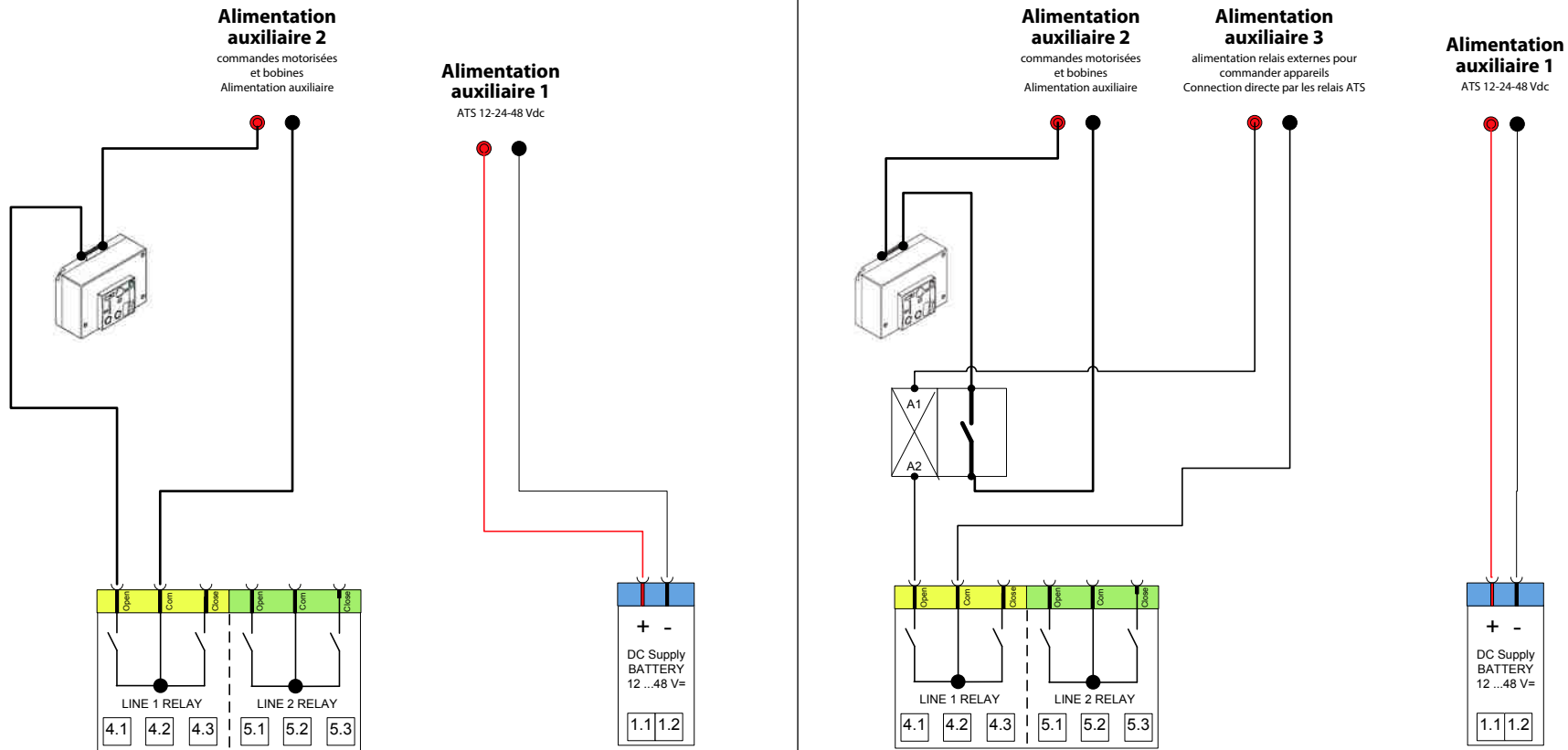


Description	Schémas multi-alimentation
ID schéma	
Date	
Rev	

Tension nominale des auxiliaires (commande motorisée et bobine)

Type	24		48		110		230		400-440		480	
	AC	DC	AC	DC	AC	DC	AC	DC	AC	DC	AC	DC
DPX ³ 160 - 250	●	●	●	●	●	●	●	●				
DPX 250	S	S	S	S	●	S	●	S				
DPX ³ 630	S	S	S	S	●	S	●	S				
DPX1600	S	S	S	S	●	S	●	S				
DPX ³ 1600	S	S	S	S	●	S	●	S				
DMX ³ 1600	S	S	S	S	●	S	●	S	●		●	
DMX ³ 2500 /4000/ 6300	S	S	S	S	●	S	●	S	●		●	
CTX ³ MINI	●		●		●		●		●		●	
CTX ³ 800	S	S	S		●		●		●		●	

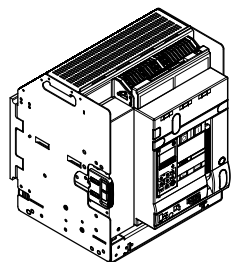
- Raccordement standard directe avec ATS
- S Raccordement speciale avec relais externes
- Pas disponible



- Raccordement standard

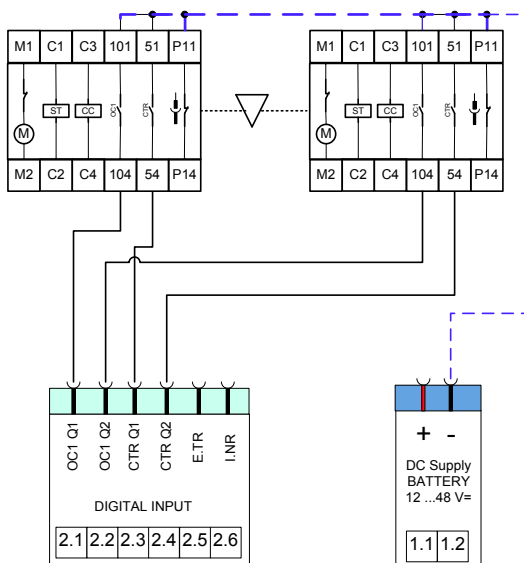
- S Raccordement speciale

DMX³

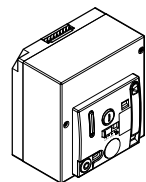


Appareil principal

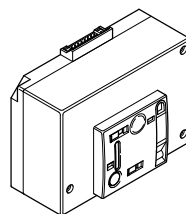
Appareil secondaire



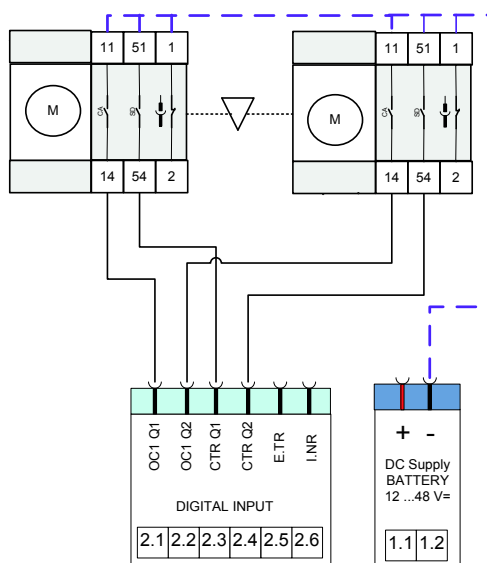
DPX³ 630 - DPX³ 1600



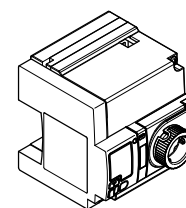
Appareil principal



Appareil secondaire

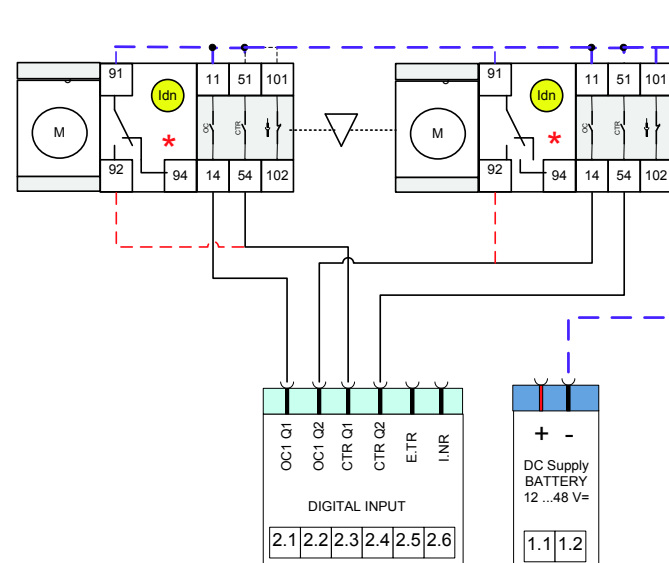


DPX³ 160 - DPX³ 250

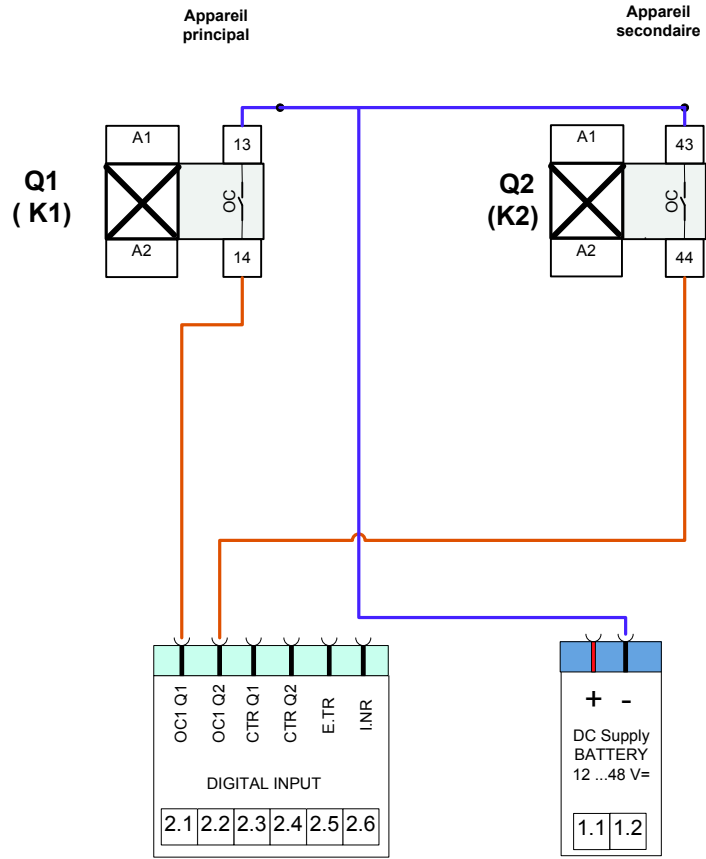
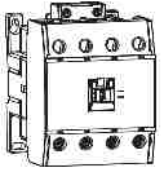


Appareil principal

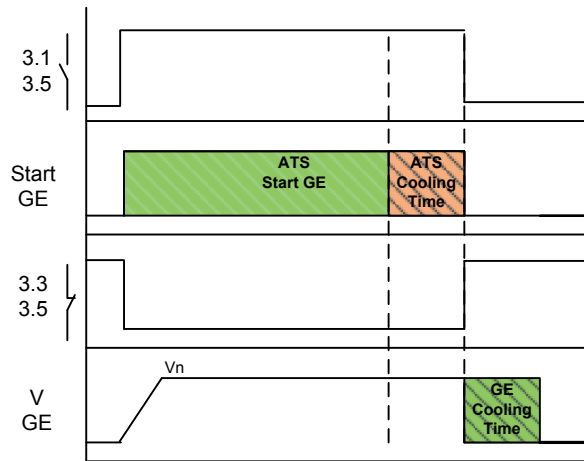
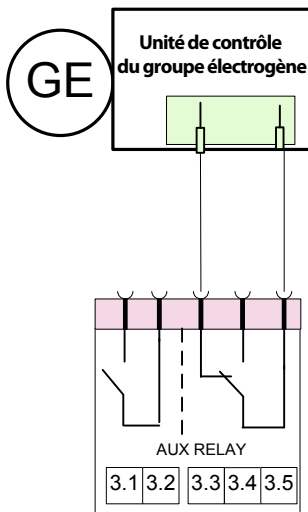
Appareil secondaire



Description	Connection avec retour d'information
ID schéma	
Date	26/02/2016
Rev	1



Description	CTX ³ 22 - 40 - 65 - 100 - 150 - 225 - 400 - 800
ID schéma	D_82_Txx_230_UG
Date	26/02/2016
Rev	1



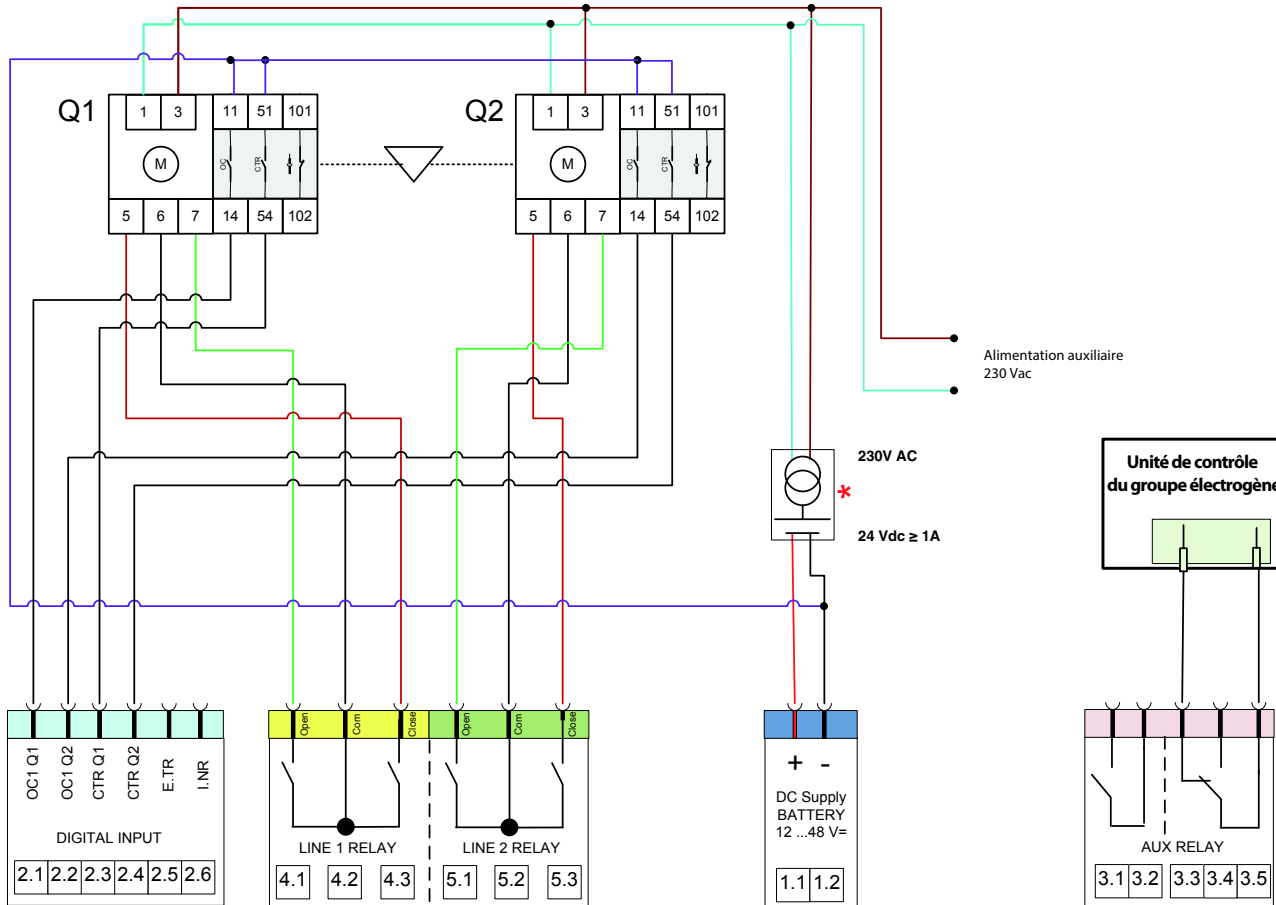
Principaux paramètres :

- P0.03 = 3PH
- P0.05 = 12
- P1.03 = FEE
- P4.01 = ON / OFF (option)

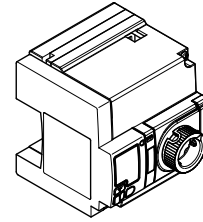
Description	Contrôle groupe électrogène
ID schéma	D_80_GEN_UG
Date	26/02/2016
Rev	1.0

$\Theta = 0$ & $\omega = 0$
 $\leq 30s \rightarrow * = 0\ 042\ 10$
 $> 30s \rightarrow * = 0\ 429\ 01$

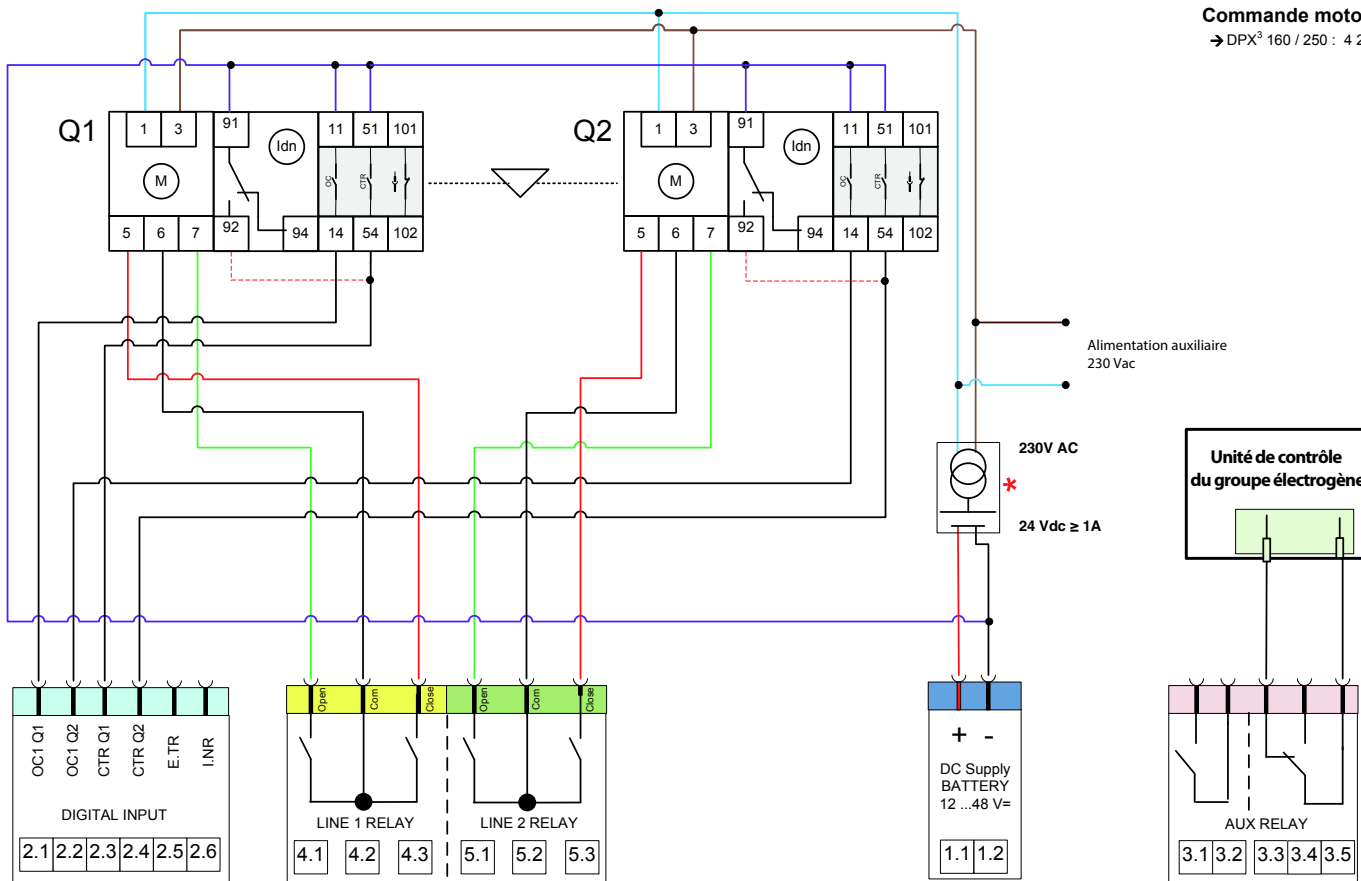
Principaux paramètres :
 P0.03 = 3PH
 P0.05 = 12
 P1.03 = FEE
 P4.01 = ON / OFF (option)



Description	DPX ³ 160 – 250 Feedback
ID schéma	D_80_P00_230_NC_UG_
Date	28/04/2016
Rev	1.0

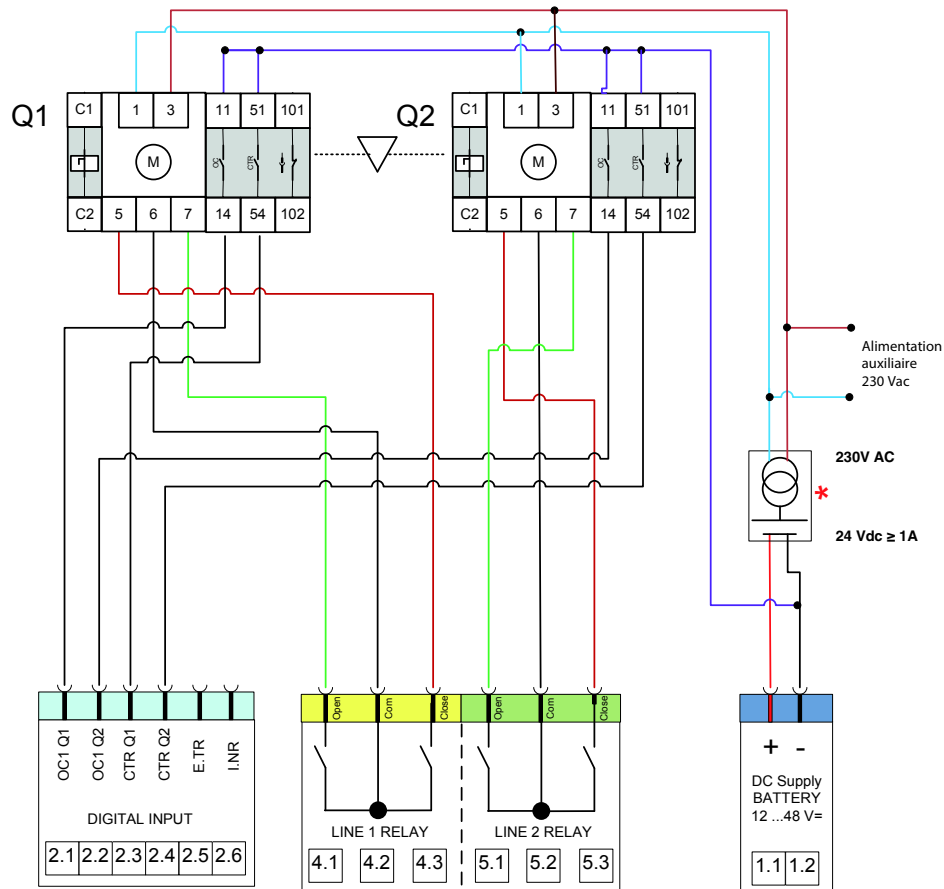


Commande motorisée
 → DPX³ 160 / 250 : 4 210 61

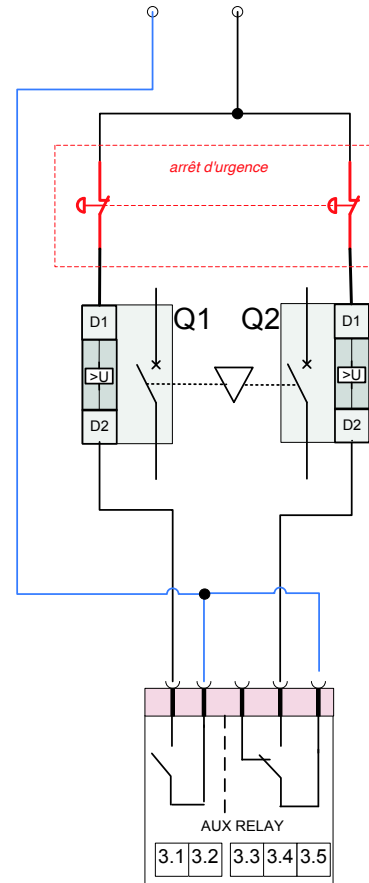


Description	DPX ³ 160 – 250 Feedback + différentiel
ID schéma	D_80_P00_230_RCD_UG
Date	28/04/2016
Rev	1.0

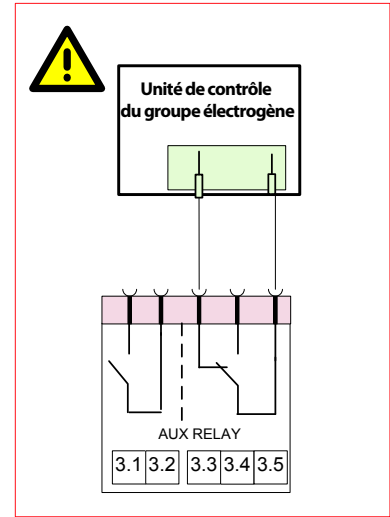
Boîtier d'automatisme
4 226 80



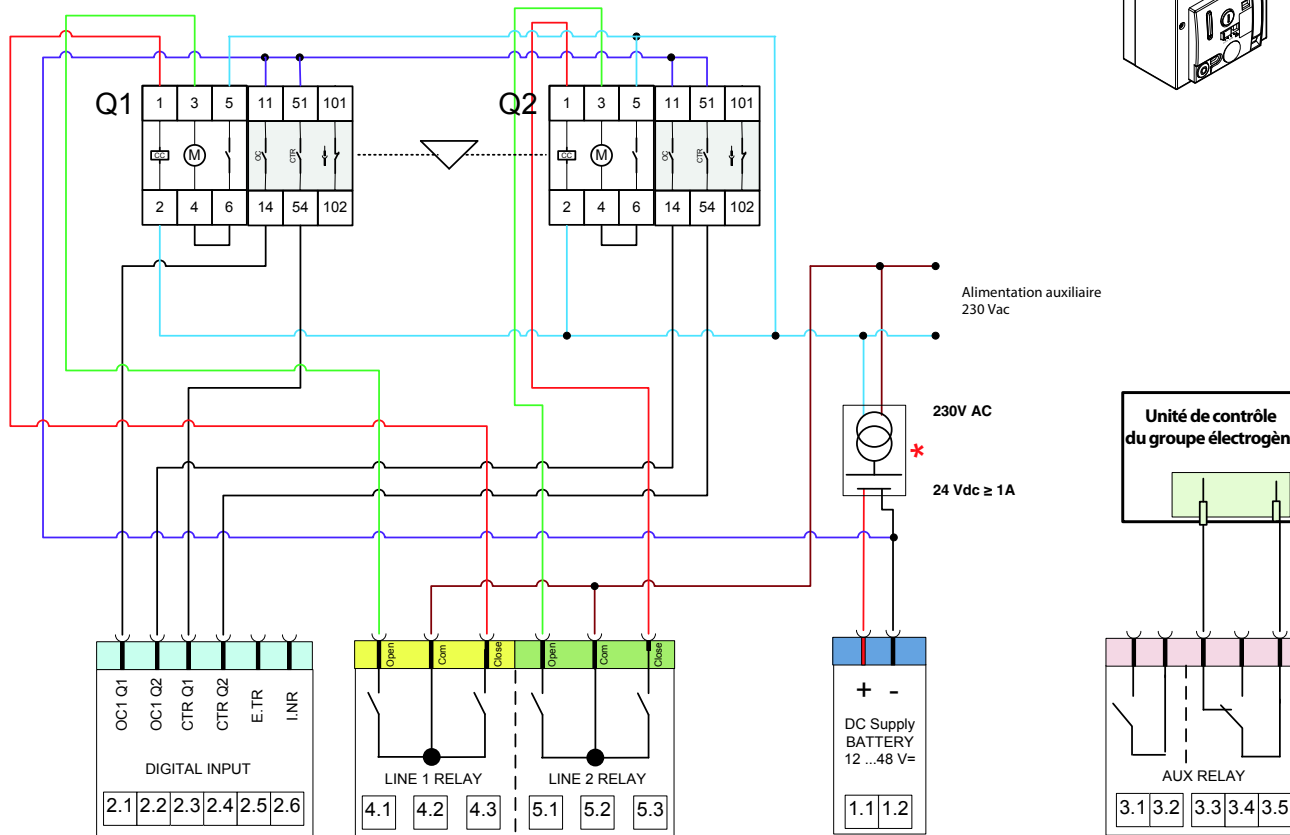
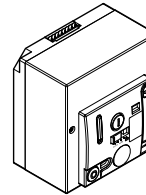
Alimentation externe dédiée à la ligne d'arrêt urgence



Si l'ATS contrôle directement les bobines MT-UVR, il est impossible de commander le démarrage ou l'arrêt du groupe électrogène

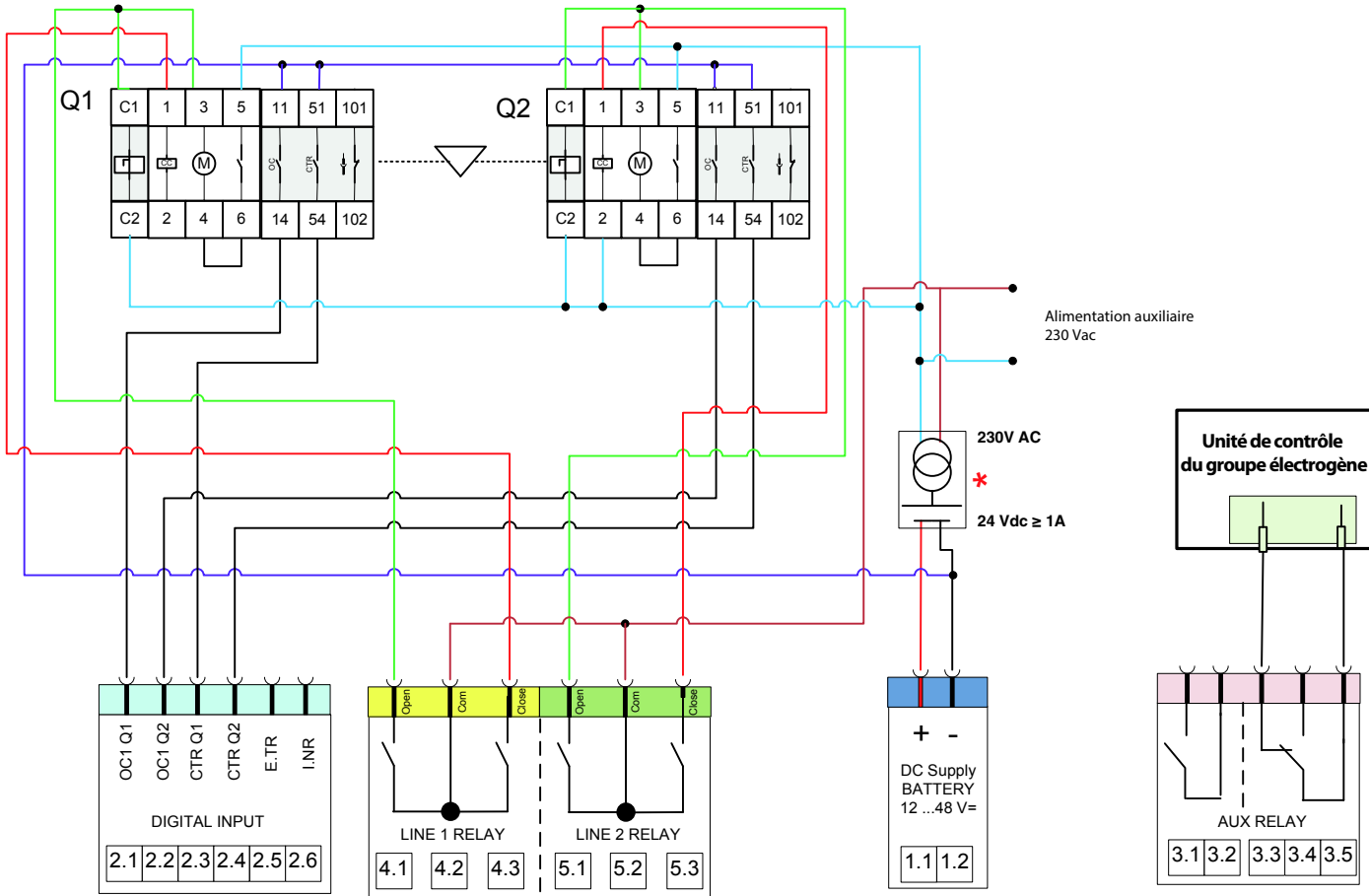


Description	DPX ³ 160 – 250 + bobine au minimum de tension d'urgence
ID schéma	D_80_P00_230_UVR_UG_EMER_
Date	28/04/2016
Rev	1.0



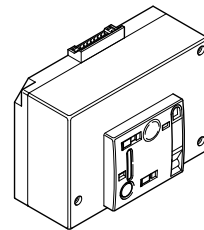
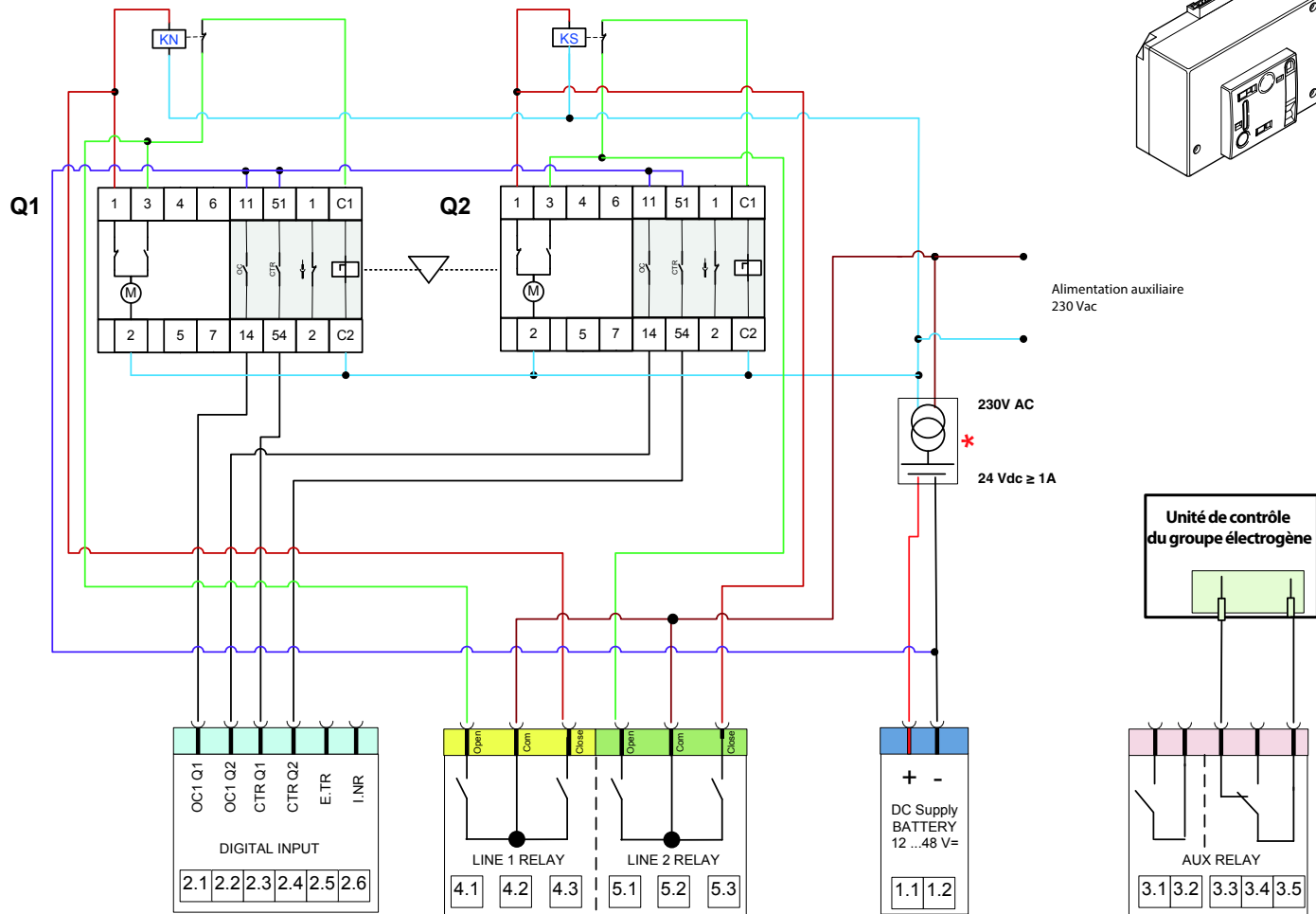
Description	DPX ³ 630 Feedback
ID schéma	D_80_P02_230_NC_UG
Date	28/04/2016
Rev	1.0

**Boîtier d'automatisme
4 226 80**



Description	DPX 630 + ST 230 VAC
ID schéma	D_80_P02_230_ST_UG
Date	28/04/2016
Rev	1.0

KN & KS = NC 16A / 250Vac

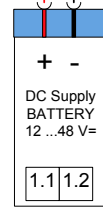
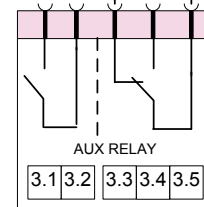
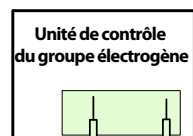


Commande motorisée

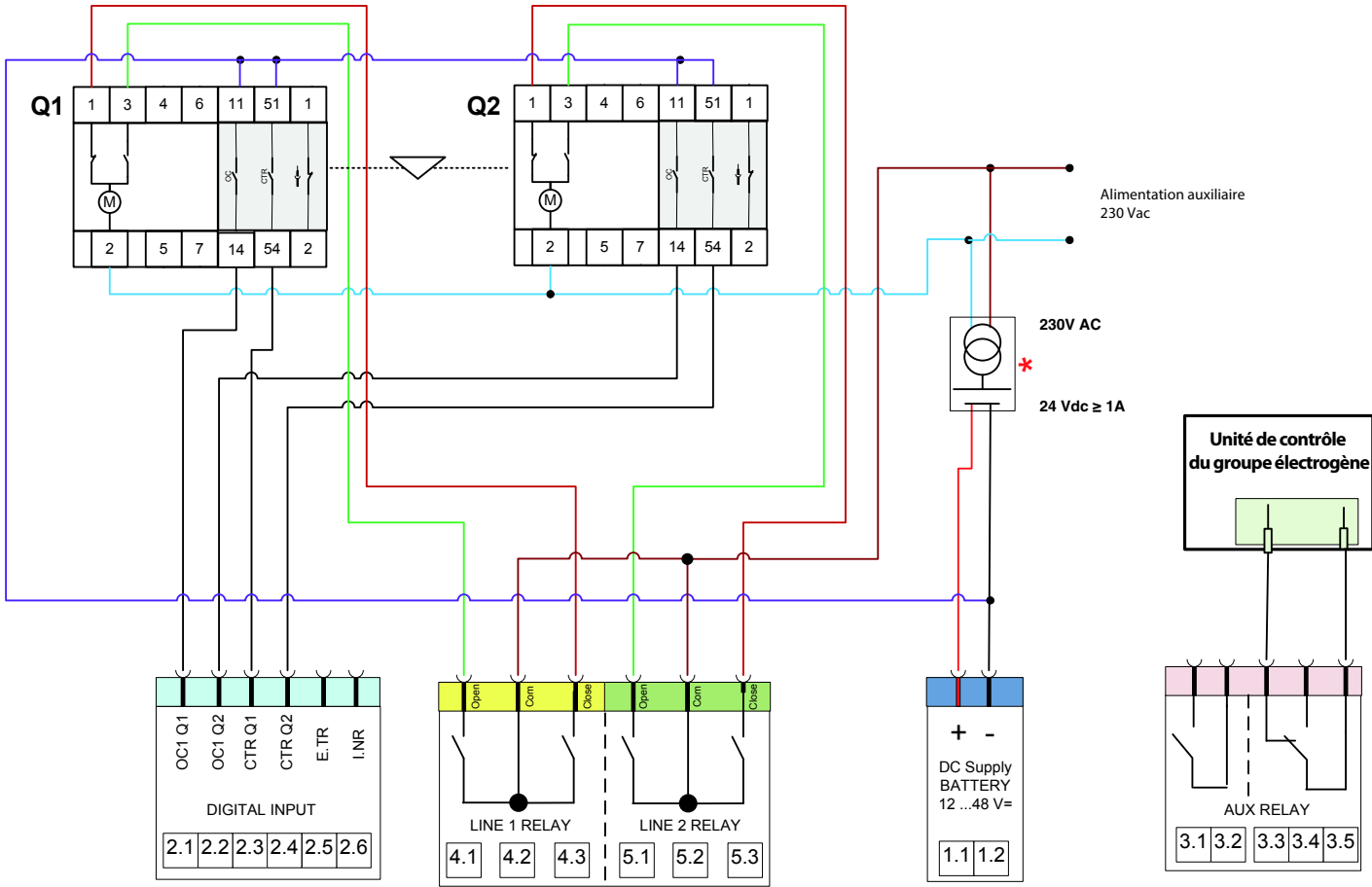
→ DPX³ 1600 : 0 261 19/20/21/22/
23/24/25/26/27/28/29

Alimentation auxiliaire
230 Vac

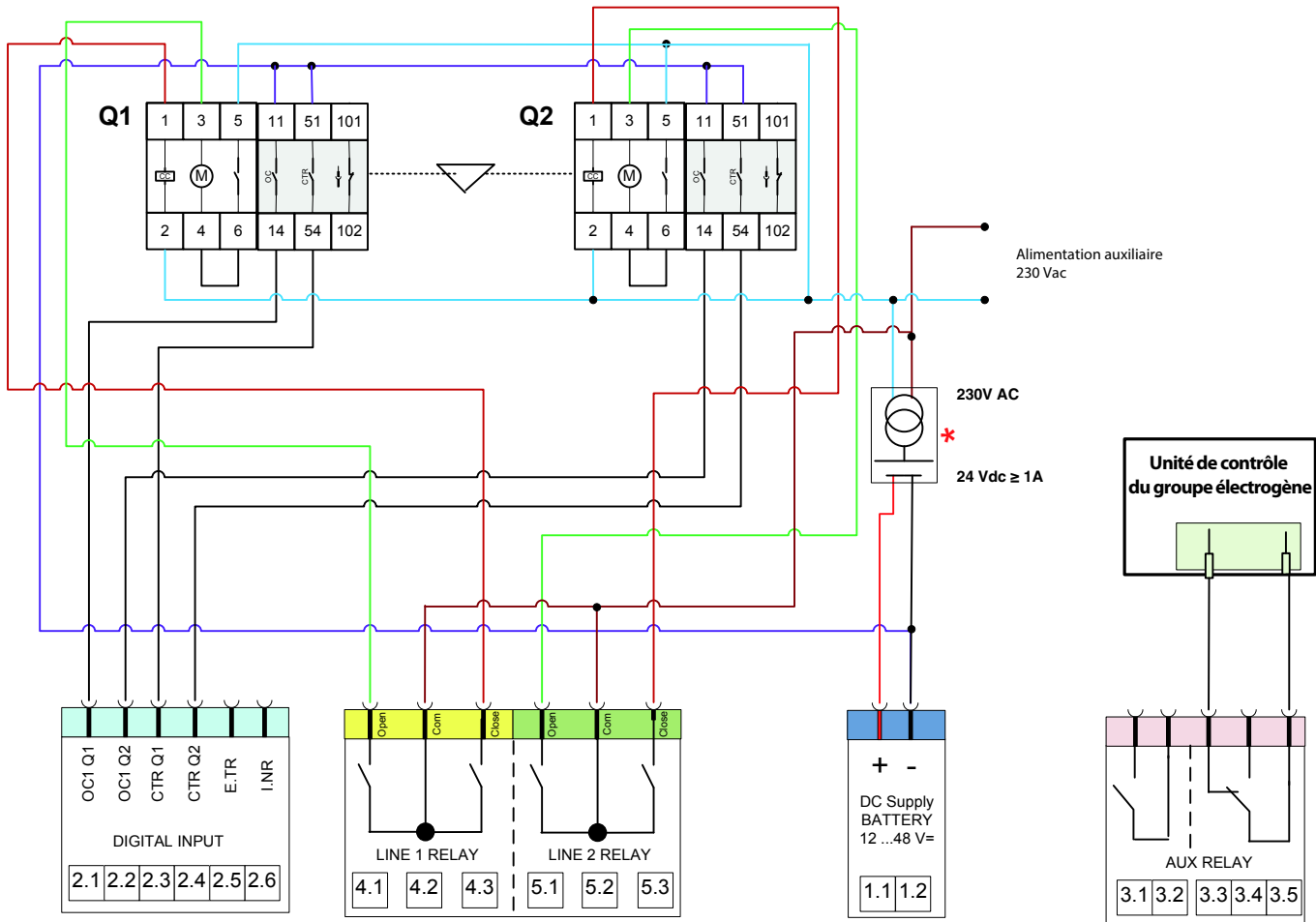
230V AC
*
24 Vdc ≥ 1A



Description	DPX ³ 1600 direct + ST 230 VAC
ID schéma	D_80_P03_230_ST_UG
Date	28/04/2016
Rev	1.0

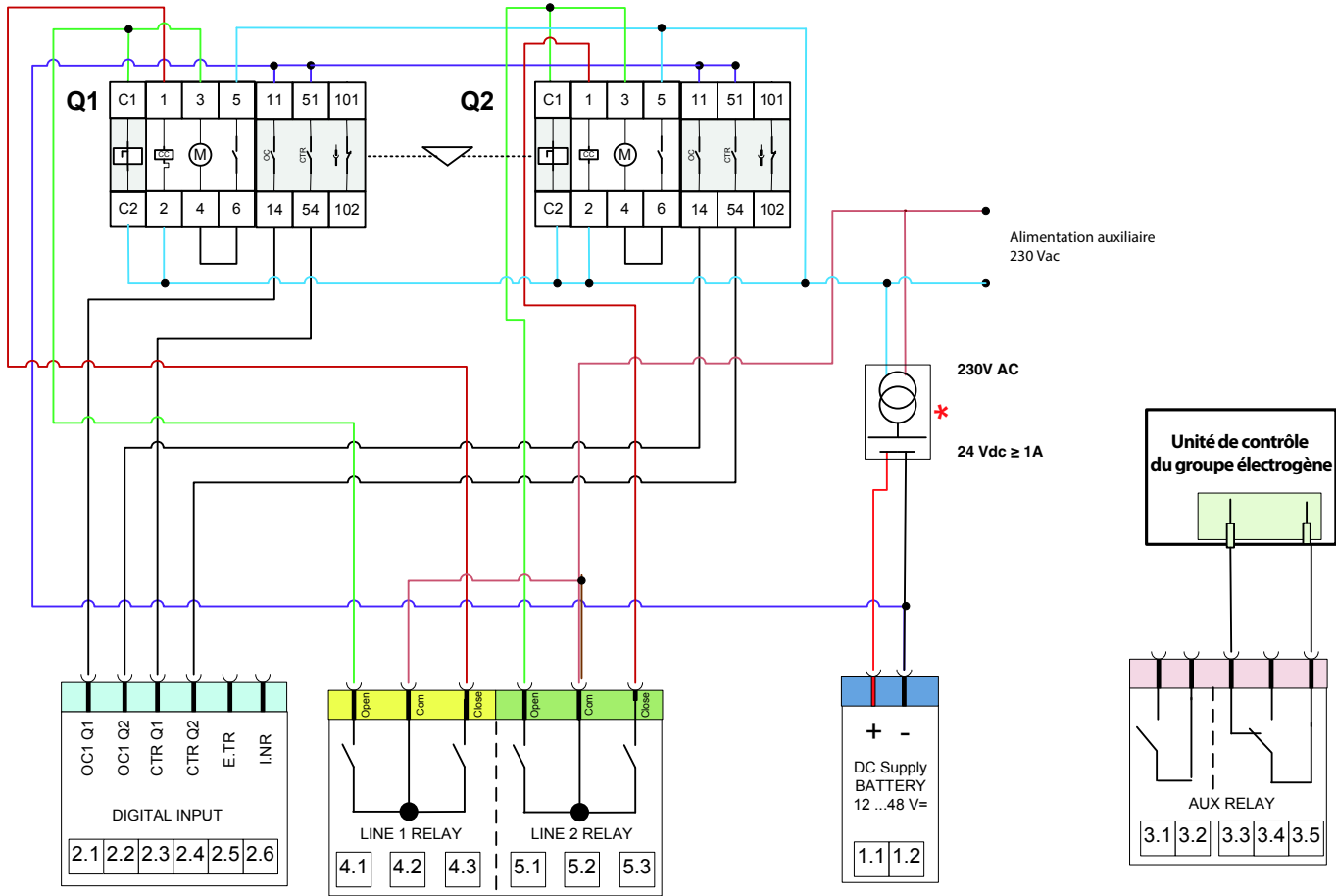


Description	DPX ³ 1600 commande motorisée direct
ID schéma	D_80_P03_230_NC_UG
Date	28/04/2016
Rev	1.0



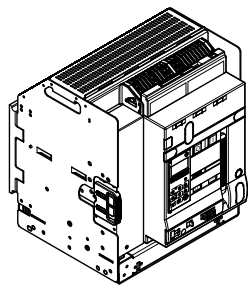
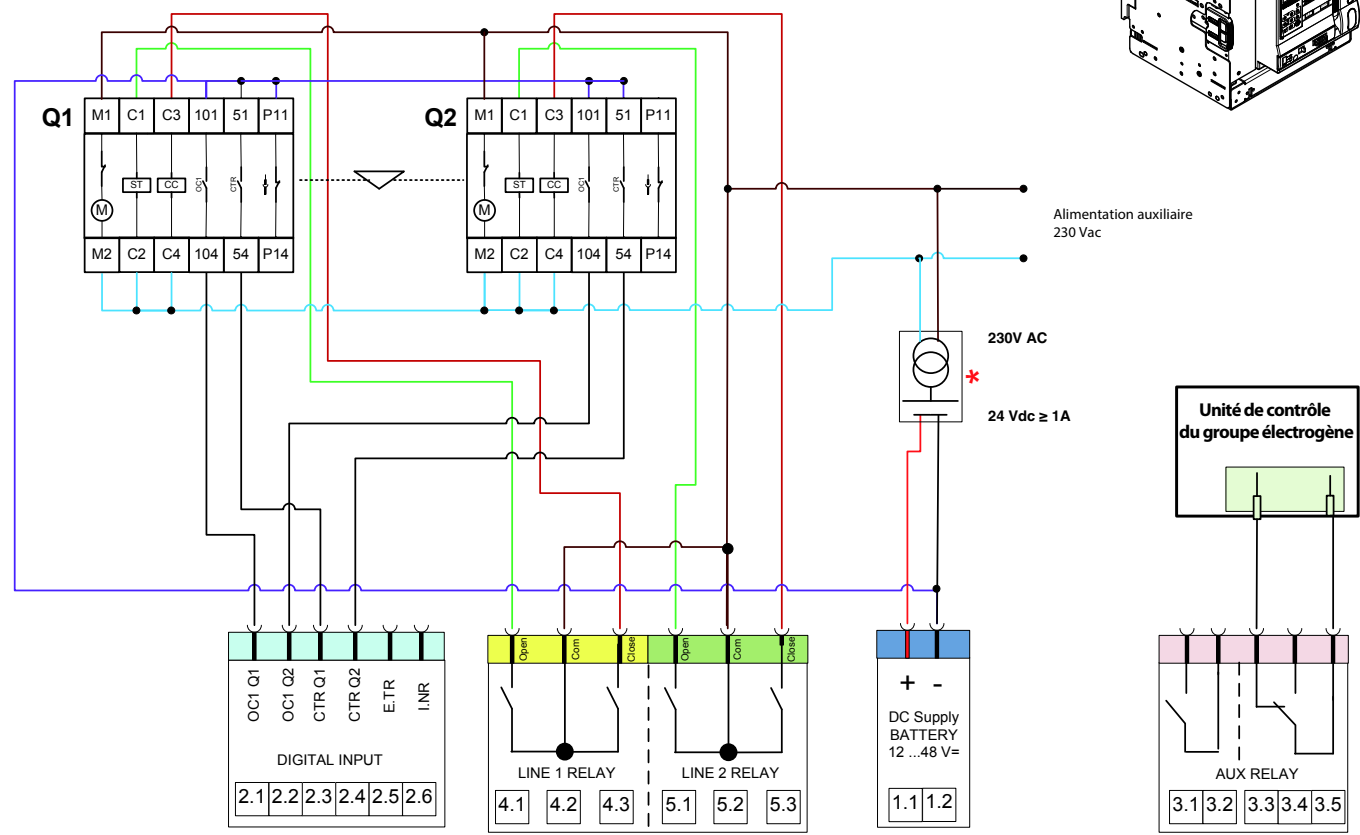
Description	DPX ³ 1600 F 230 VAC
ID schéma	D_80_P04_230_NC_UG_F
Date	28/04/2016
Rev	1.0

Boîtier d'automatisme
4 226 80



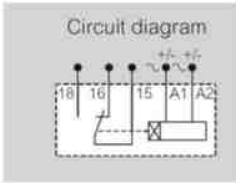
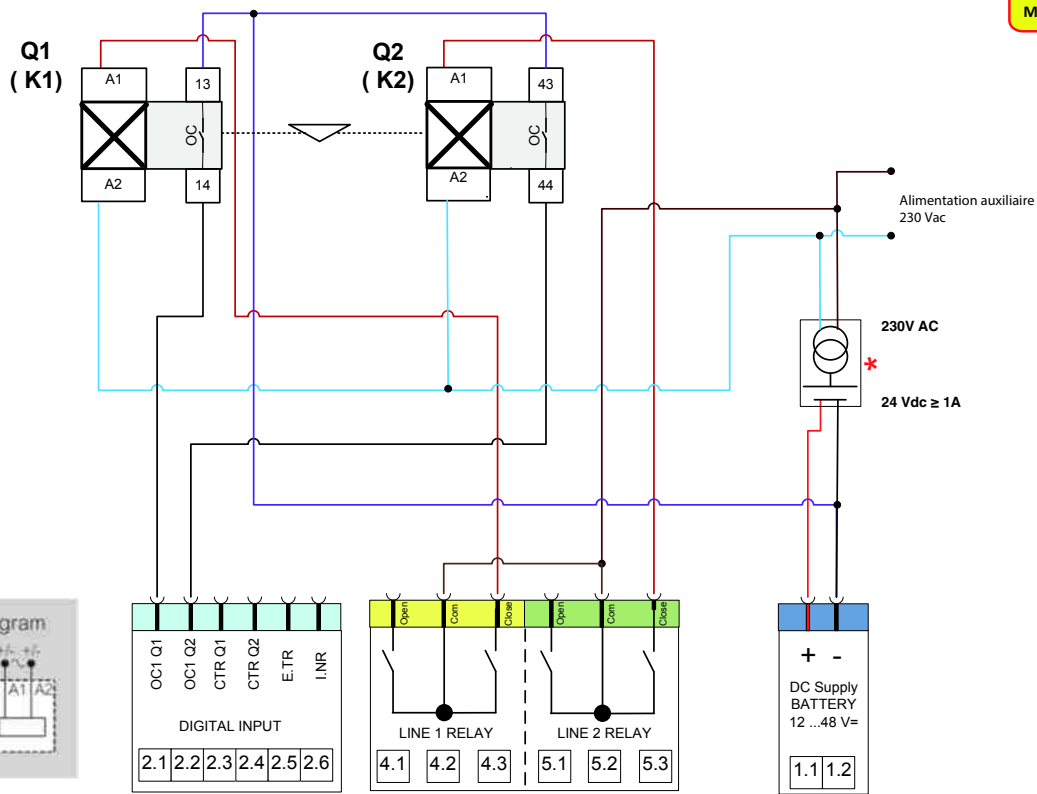
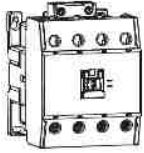
Description	DPX ³ 1600 F 230 VAC
ID schéma	D_80_P04_230_ST_UG_F
Date	28/04/2016
Rev	1.0

mettre le selecteur
RESET sur MAN



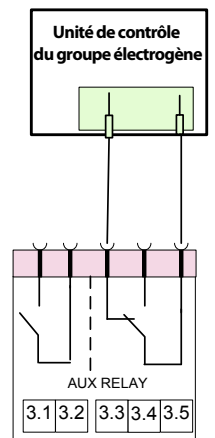
Description	DMX ³ avec retour d'information
ID schéma	D_80_X01_230_ST
Date	26/02/2016
Rev	2

Boîtier d'automatisme
4 226 80

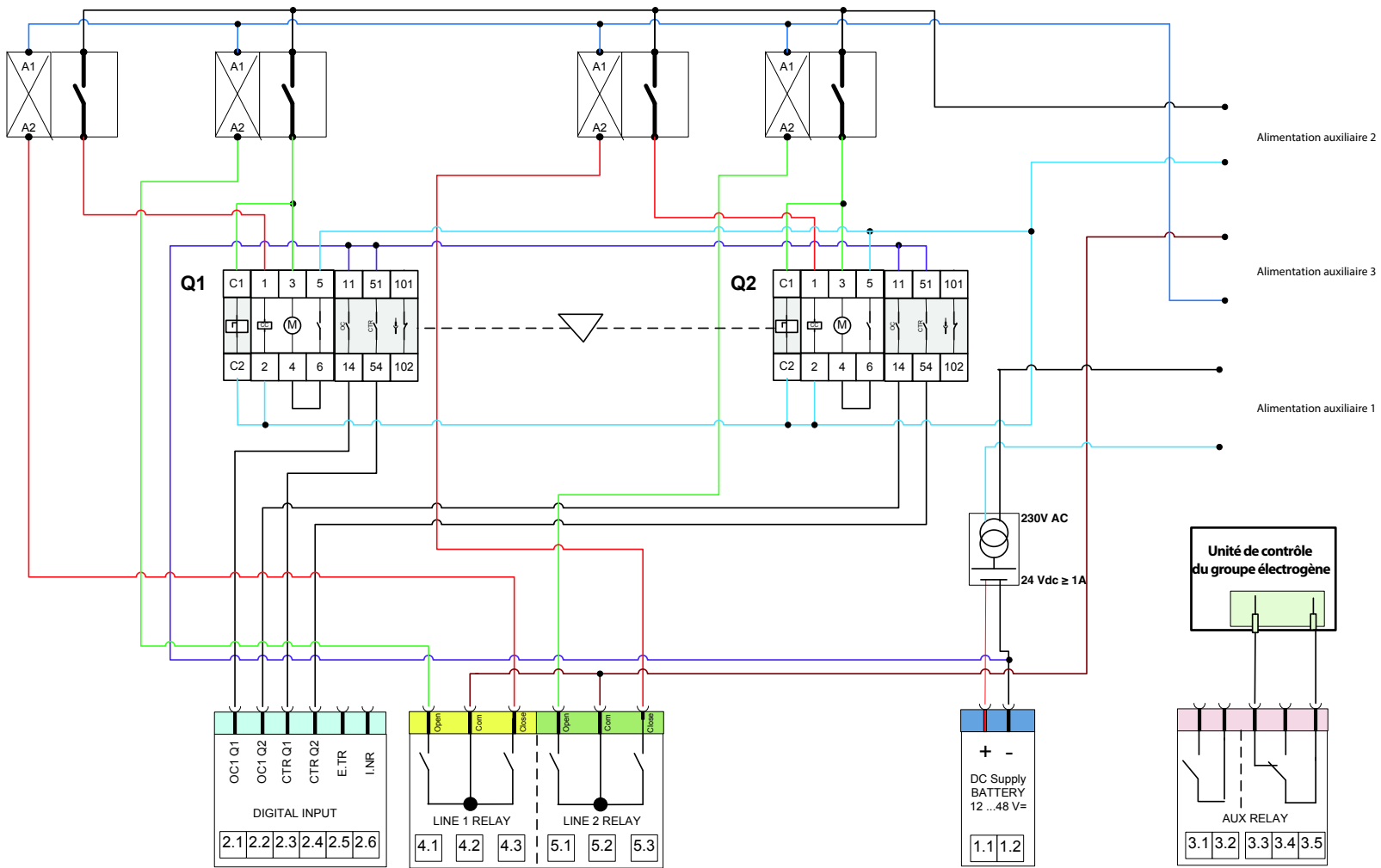


COMMANDE CONTACTEURS

- Inverseur de sources avec contacteurs, utilisation deux sorties
4,3 (K1 Commande de fermeture)
5,3 (K2 Commande de fermeture)
- Feedback Entrées programmable requises
2,1 (K1 / contact NO (OC) 13 – 14)
2,2 (K2 / contact NO (OC) 43 – 44)
- Dans ce cas, le paramètre de commande contacteur doit être modifié
Mode (P2.07 = CNT)



Description	DMX ³ avec retour d'information
ID schéma	D_80_T00_230_UG ÷ D_80_T08_230_UG
Date	29/05/2015
Rev	0



Description	DPX ³ 630 + relay externe (toutes les tensions) ou application DC
ID schéma	D_80_P02_230_ST_UG
Date	28/04/2016
Rev	1.0

Boîtier d'automatisme
4 226 80

LEGRAND
Pro and Consumer Service
BP 30076 - 87002
LIMOGES CEDEX FRANCE
www.legrand.com

Cachet installateur