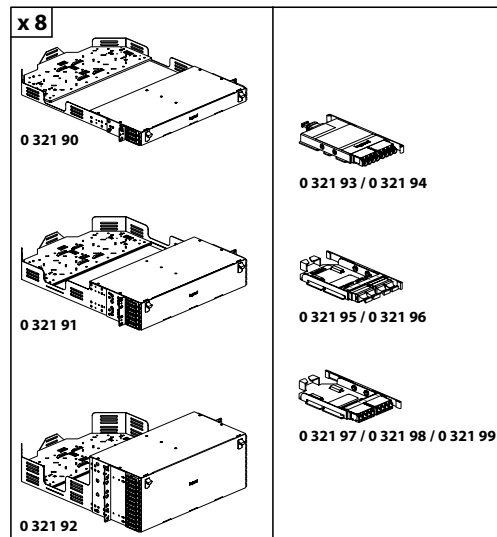
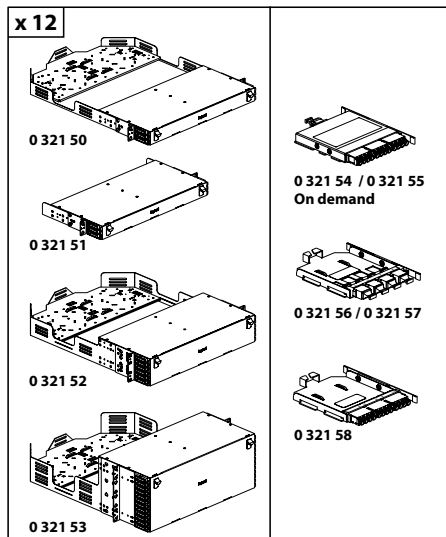


- Compatibilité : tiroirs/cassettes
- Compatibilität: Schuiven / Cassettes
- Compatibility: drawers / cassettes
- Kompatibilität: Einschübe / Kassetten

- Compatibilidad: bandejas / casetes
- Compatibilidade: Gavetas/Cassetes
- Συμβατότητα : Συρτάρια / Κασέτες
- Совместимость: выдвижные блоки / кассеты

- Compatibilità: cassetti / cassetta
- 兼容性: 抽屉机柜/接线盒模块
- التوافقية: أدراج / كاسيتات

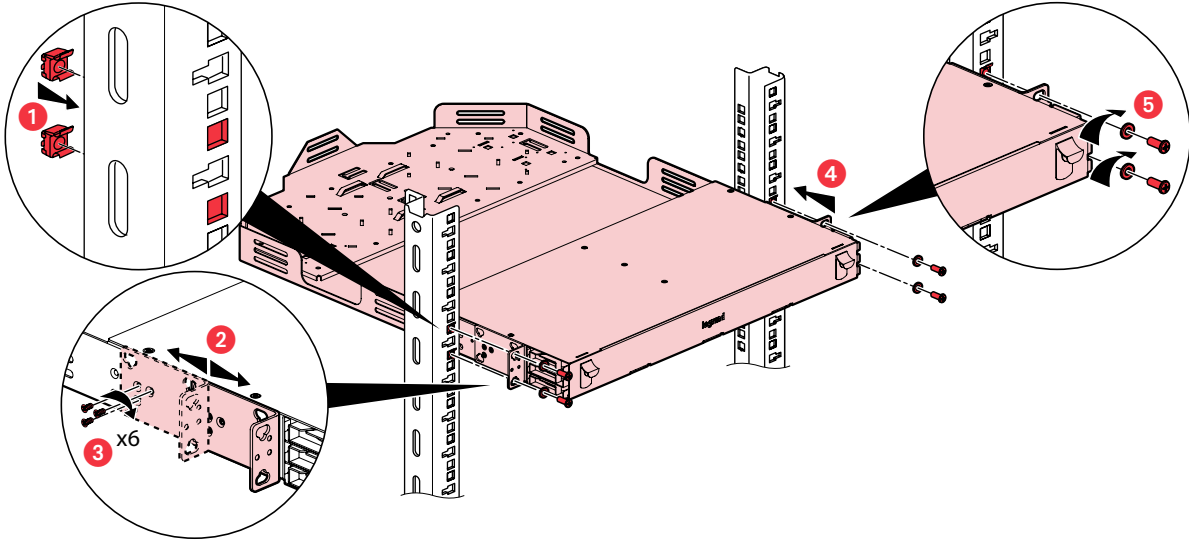


- Montage sur baie
- Montage op rek
- Installation in cabinet

- Montage im Rack
- Montaje en armario
- Montagem em bastidor

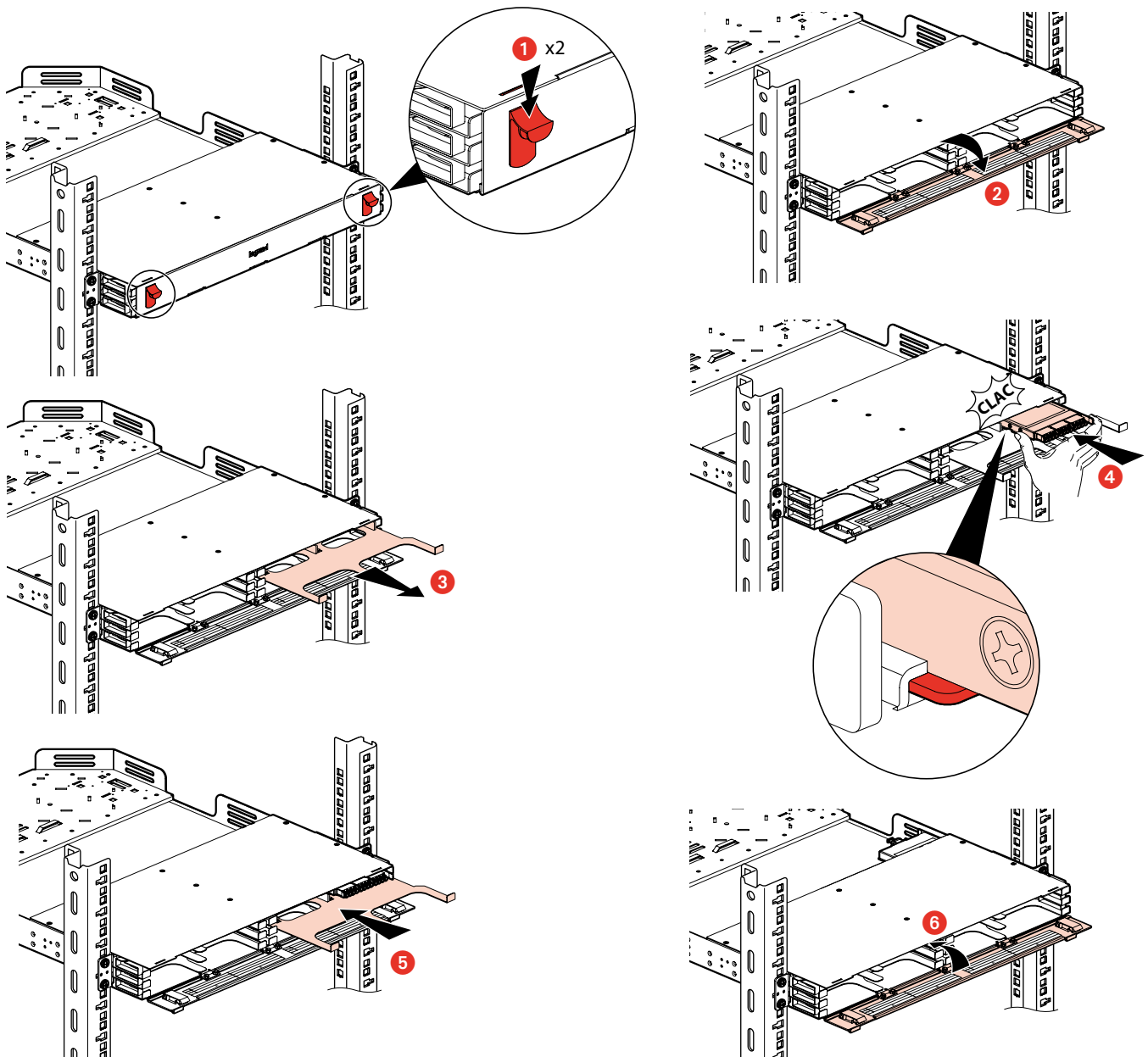
- Τοποθέτηση σε φάτνωμα
- Монтаж на стойке
- Montaggio a rack

- 在机架上安装
- تركيب رفوفى



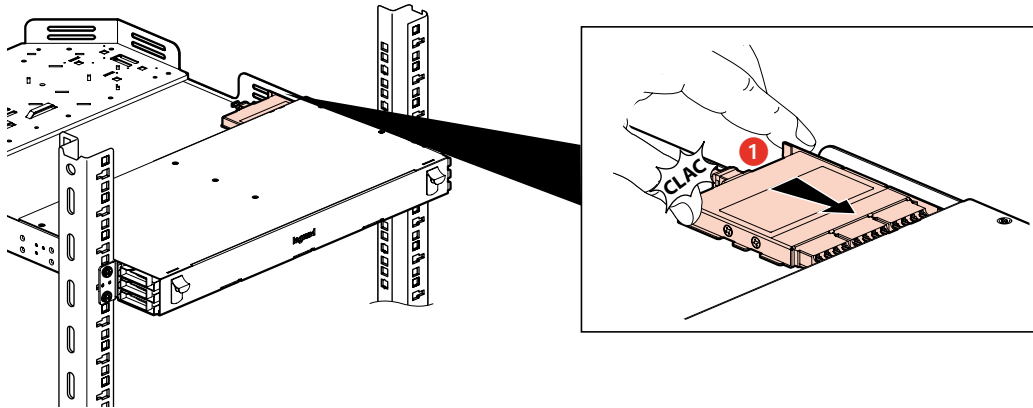
- Montage cassette et traversée par l'avant
- Montage cassette en doorgang vooraan
- Installation of cassette and feedthrough socket via the front
- Montage Kasette und Durchführung von vorne
- Montaje de casete y pasante por delante
- Montagem da cassette e passagem frontal

- Τοποθέτηση κασέτας και διάβασης από μπροστά
- Монтаж кассеты и проходной панели с передней стороны
- Montaggio cassetta e attraversamento dal davanti
- 从前面安装直通式配线模块
- تركيب الكاسيت والمعبرة من الجهة الأمامية



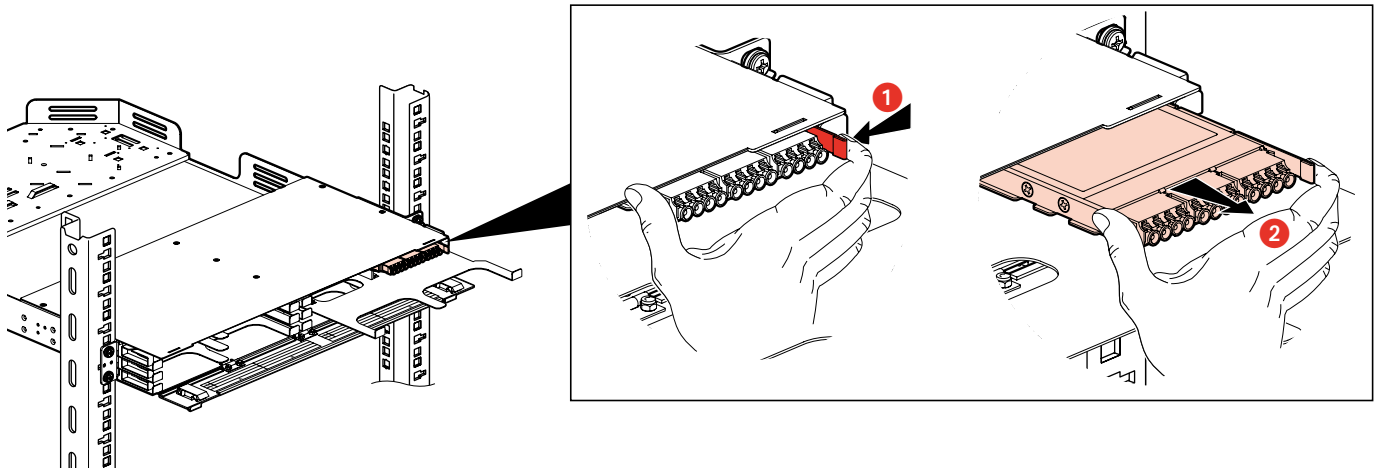
- Montage cassette et traversée par l'arrière
- Montage cassette en doorgang achteraan
- Installation of cassette and feedthrough socket via the rear
- Montage Kasette und Durchführung von hinten
- Montaje de casete y pasante por detrás
- Montagem da cassette e passagem traseira

- Τοποθέτηση κασέτας και διάβασης από πίσω
- Монтаж кассеты и проходной панели с задней стороны
- Montaggio cassetta e attraversamento dal retro
- 从后面安装直通式配线模块
- تركيب الكاسيت والمعبرة من الجهة الخلفية



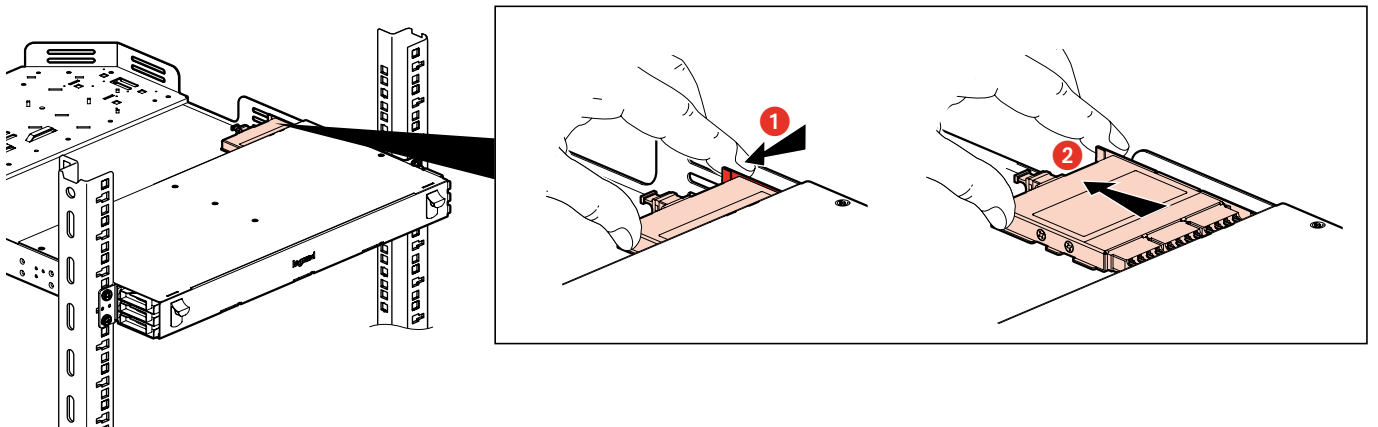
- Démontage cassette et traversée par l'avant
- Verwijderen cassette en doorgang voraan
- Removal of cassette and feedthrough socket via the front
- Demontage Kasette und Durchführung von vorne
- Desmontaje de casete y pasante por delante
- Desmontagem da cassette e passagem frontal

- Αφαίρεση κασέτας και διάβασης από μπροστά
- Демонтаж кассеты и проходной панели с передней стороны
- Smontaggio cassetta e attraversamento dal davanti
- 从前面拆卸直通式配线模块
- تفكيك الكاسيت والمعبرة من الجهة الأمامية



- Démontage cassette et traversée par l'arrière
- Verwijderen cassette en doorgang achteraan
- Removal of cassette and feedthrough socket via the rear
- Demontage Kasette und Durchführung von hinten
- Desmontaje de casete y pasante por detrás
- Desmontagem da cassette e passagem traseira

- Αφαίρεση κασέτας και διάβασης από πίσω
- Демонтаж кассеты и проходной панели с задней стороны
- Smontaggio cassetta e attraversamento dal retro
- 从后面拆卸直通式配线模块
- تفكيك الكاسيت والمعبرة من الجهة الخلفية

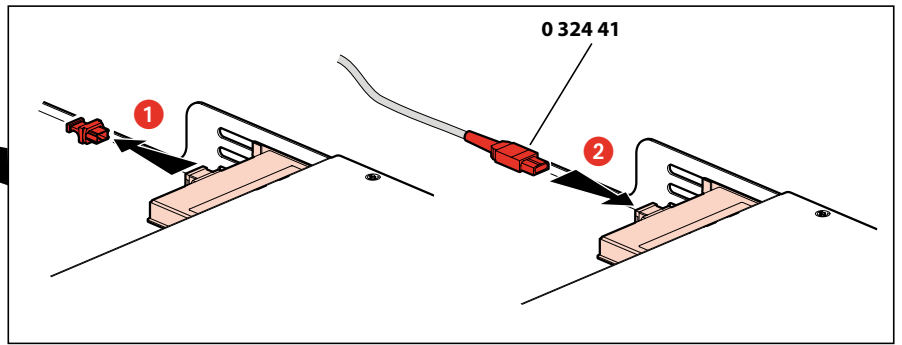
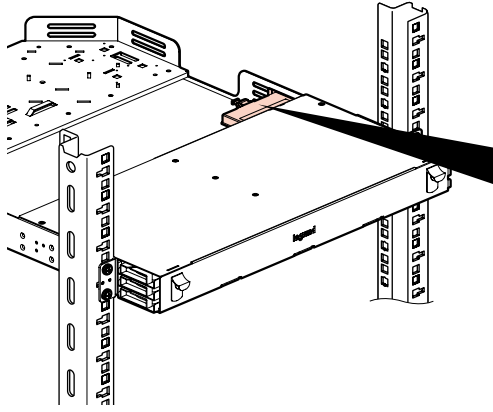


- Raccordement cassette
- Aansluiting cassette
- Cassette connection

- Kassettenanschluss
- Conexión de casete
- Ligação da casete

- Σύνδεση κασέτας
- Подсоединение кассеты
- Collegamento cassetta

- 模块接线
- توصيل الكاسيت

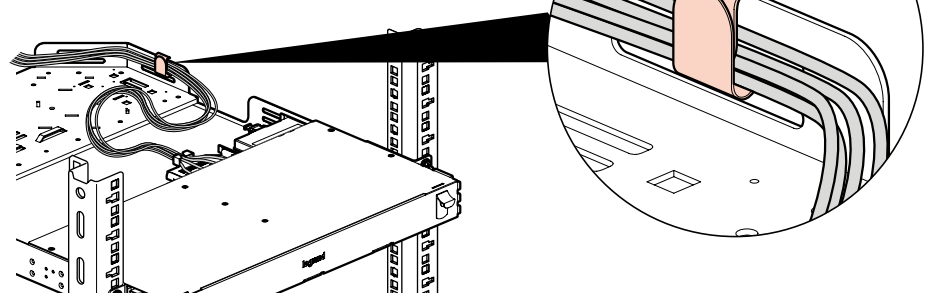
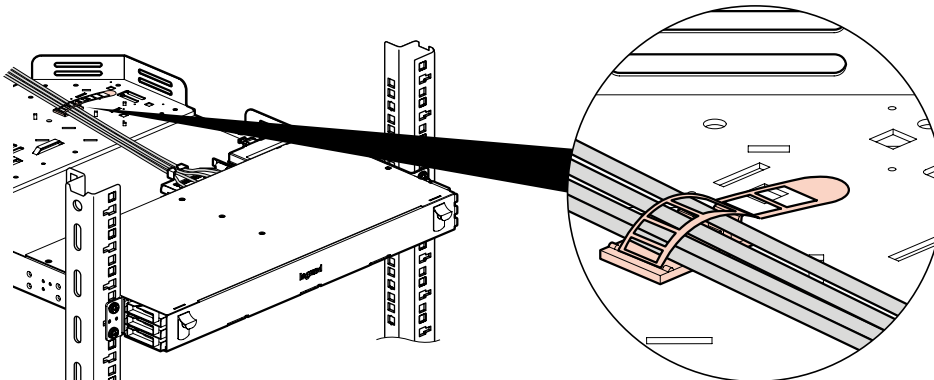
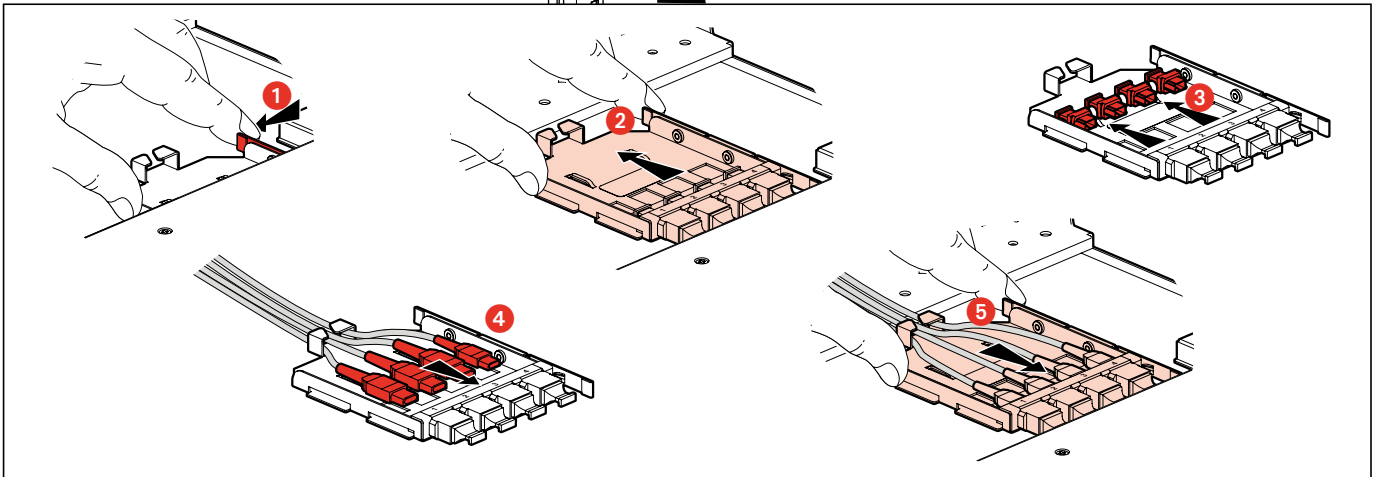
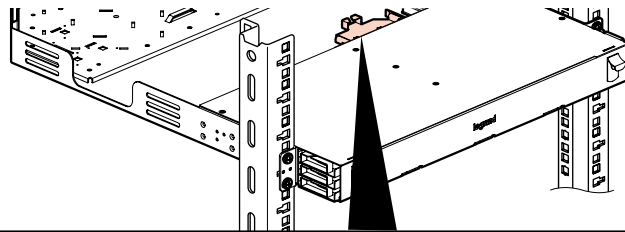


- Raccordement traversée
- Aansluiting doorgang
- Feedthrough connection

- Durchgangsanschluss
- Conexión de pasante
- Ligação de passagem

- Σύνδεση διάβασης
- Проходное соединение
- Collegamento attraversamento

- 穿墙接头
- توصيل المعيار

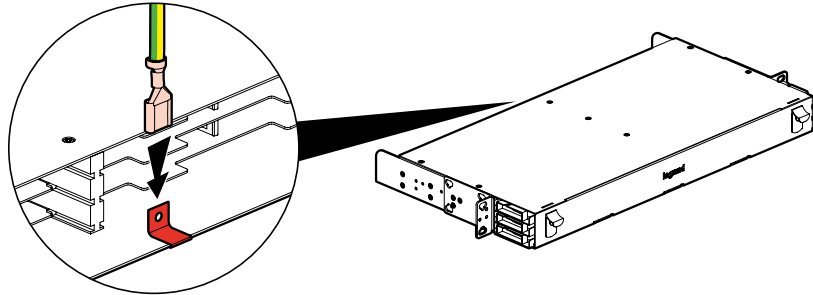
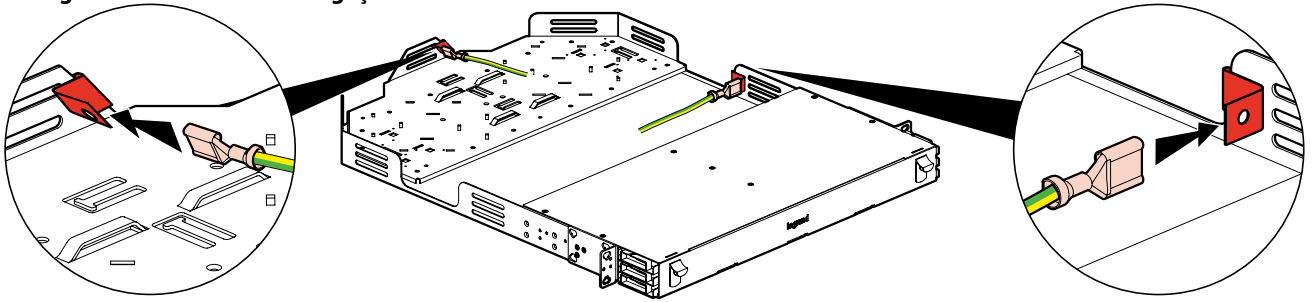


- Mise à la terre
- Verbindig met de aarde
- Grounding

- Erdung
- Puesta a tierra
- Ligação à terra

- Γείωση
- Заземление
- Messa a terra

- 接地
- التأسيس

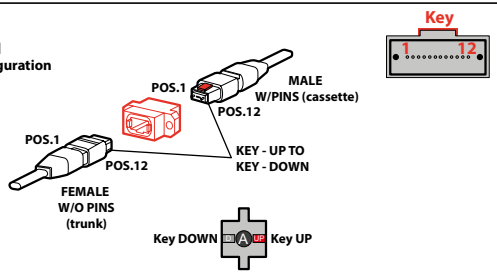


**Method A/C : 0 321 54 / 0 321 55**

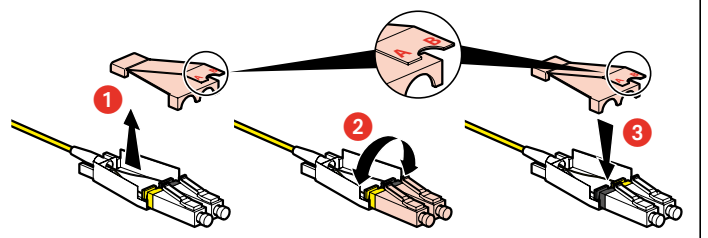
**Method A / C**

Key UP > Key DOWN

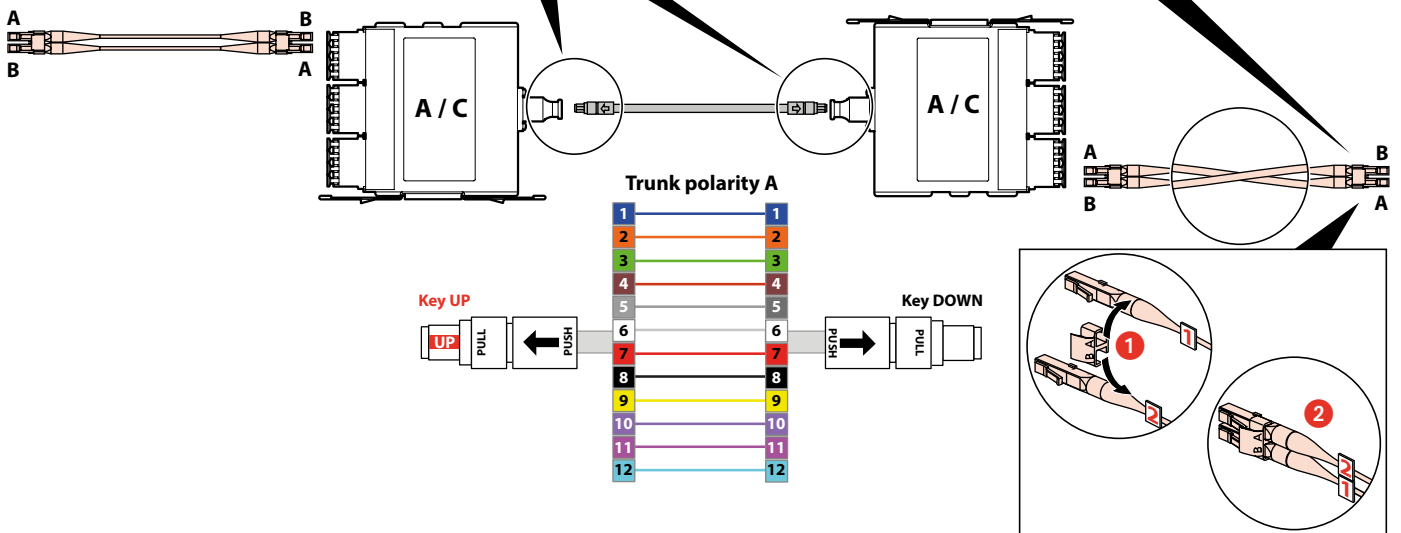
Type "A" adapter configuration



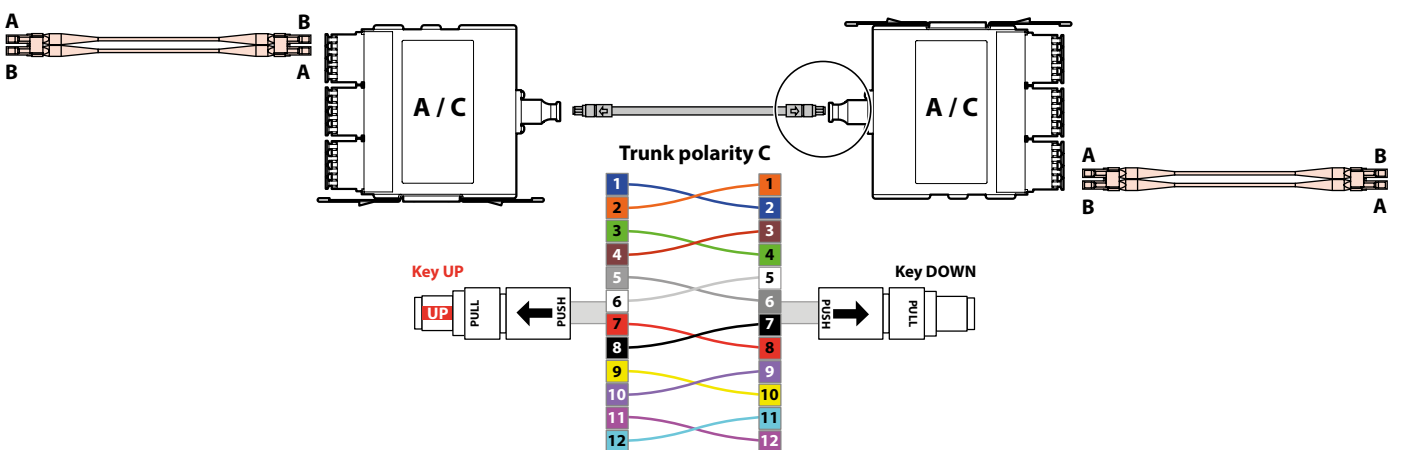
**0 326 86/87/88/89 - 0 326 92/95/96/97/98/99**



**Method A**

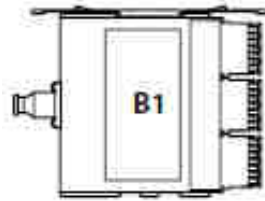
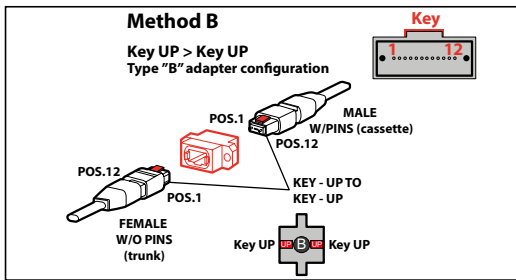


**Method C**

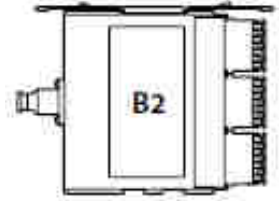


- Méthode B : «On demand» Monomode/Multimode
- Methode B : «On demand» Single-modus / Multi-modus
- Method B: Singlemode / Multimode «on demand»
- Verfahren B: „On demand“ Singlemode / Multimode
- Método B: «On demand» Monomodo / Multimodo
- Método B: Monomodo/Multimodo “On demand”

- Μέθοδος B: «Κατόπιν αίτησης» single mode / multi mode
- Метод B: «На заказ» одномодовый / многомодовый
- Metodo B: monomodalità / multimodalità «On demand»
- B型: “可按要求提供” 单模/多模
- الطريقة ب: نمط أحادي / نمط متعدد "على المقاس"

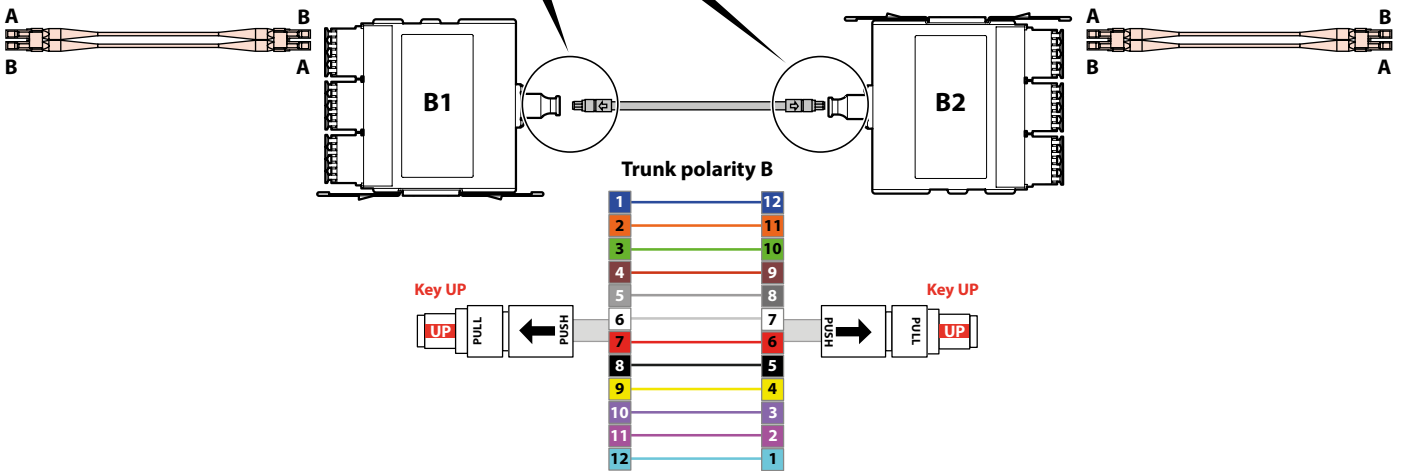


≠



droite / recht / straight / gerade /  
recto / direita / ίσια / прямая /  
dritta / 直通型 / مستقيمة

croisée / gekruist / cross / gekreuzt / cruzado /  
cruzada / σταυρωτή / с перекрещиванием /  
incrociata / 交叉 / متقاطعة



Pour les cassettes monomode en polarité B (traversée en «key-up/key-up»), le connecteur MTP mâle de la cassettes est «up-angled» selon l'IEC 61754-1-12 et donc seulement compatible avec des trunks MTP (ou MPO) femelle polarité B standards («down-angled»). Trunks polarité B disponibles à la demande.

Bij single-moduscassettes in polariteit B (doorvoer in «key-up/key-up») is de stekker-connector MTP van de cassette «up-angled» volgens IEC 61754-1-12, en deze is bijgevolg alleen compatibel met contrastekker-trunks MTP (of MPO) in standaardpolariteit B («down-angled»). Trunks in polariteit B verkrijgbaar op aanvraag.

For single-mode Polarity B cassettes (key-up/key-up adapter), the male MTP connector of the cassette is up-angled in accordance with IEC 61754-1-12 and therefore compatible only with standard (down-angled) female MTP (or MPO) Polarity B trunks. Polarity B trunks available on request.

Bei Singlemodus-Kassetten mit Polarität B (Durchgang in «key-up/key-up») ist die MTP Steckverbindung der Kasette gemäß IEC 61754-1-12 «up-angled», und somit nur mit den Standard-MTP (oder MPO) Trunks mit Buchsen der Polarität B («down-angled») kompatibel. Trunks mit der Polarität B sind auf Anfrage erhältlich.

En el caso de los casetes monomodo de polaridad B (pasante en «key-up/key-up»), el conector MTP macho del casete es «up-angled» según la norma IEC 61754-1-12 y, por tanto, solamente es compatible con trunks MTP (o MPO) hembra de polaridad B estándares («down-angled»). Hay trunks de polaridad B disponibles bajo pedido.

No caso das cassetes monomodo com polaridade B (atravessada em «key-up/key-up»), o conector MTP macho da cassette é «up-angled» de acordo com a norma IEC 61754-1-12, logo apenas compatível com trunks MTP (ou MPO) fêmeas de polaridade B padrões («down-angled»). Trunks de polaridade B disponíveis a pedido.

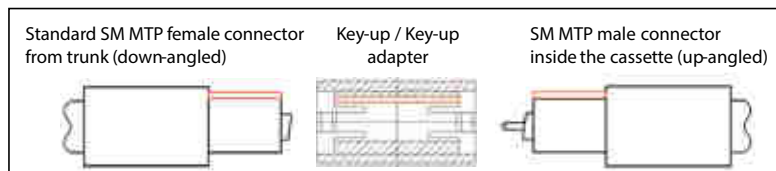
Για τις κασέτες single mode με πολικότητα B (διάβαση σε «key-up/key-up»), το αρσενικό φίς MTP της κασέτας είναι «up-angled» σύμφωνα με το IEC 61754-1-12 και, επομένως, συμβατό μόνο με τα τυπικά θηλυκά trunk MTP (ή MPO) πολικότητας B («down-angled»). Τα trunk πολικότητας B διατίθενται κατόπιν αίτησης.

В случае одномодовых кассет с полярностью типа B (проходная панель «key-up/key-up») используется мужской угловой («up-angled») MTP-разъём кассеты согласно IEC 61754-7-1-12, то есть обеспечивается совместимость только с линиями со стандартными женскими угловыми («down-angled») разъёмами MTP (или MPO) с полярностью типа B. Линии с полярностью B имеются по запросу.

Per le cassette monomodali in polarità B (attraversamento in «key-up/key-up») il connettore MTP maschio della cassetta è angolato verso l'alto secondo l'IEC 61754-1-12 e quindi compatibile solo con dei trunk MTP (o MPO) femmina polarità B standard (angolati verso il basso). Trunk con polarità B disponibili su richiesta.

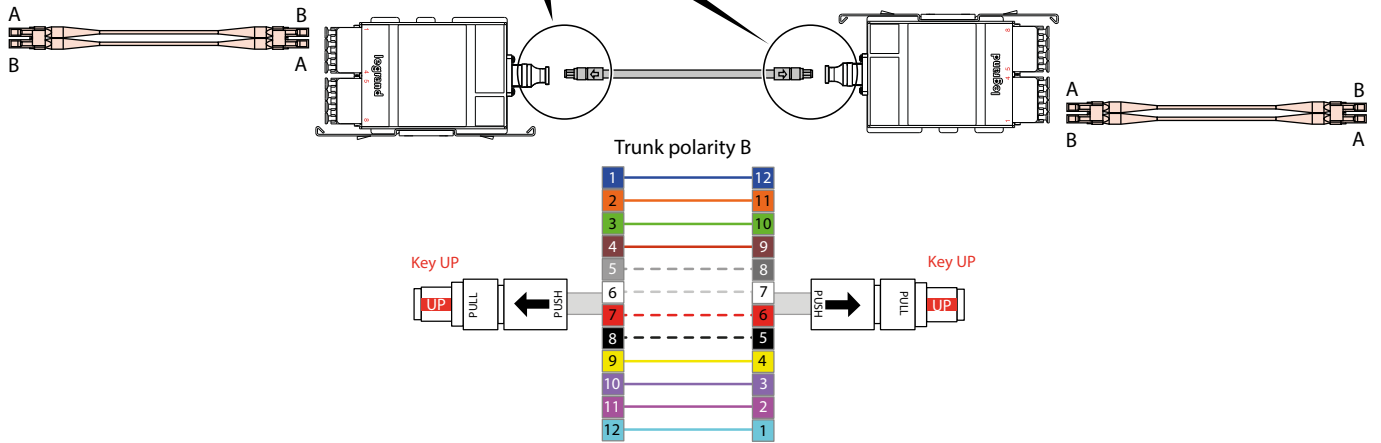
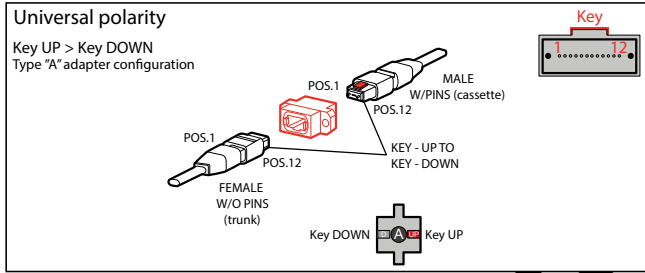
对于单模B型极性模块(“key-up/key-up”完全交叉),按照 IEC 61754-1-12 标准,该模块的 MTP 公头连接头为“上弯 (up-angled) 的”,因此仅与标准B型极性母头MTP (或 MPO) 中继线 (“下弯 (down-angled)”)兼容。可按要求提供B型极性中继线。

بالنسبة للكاسيتات الاحادية النمط والعامله بالقطبية ب (معر بنمط Key-up/key-up), يكون موصل MTP الذكر للكاسيت على شكل "up-angled" وفقا للمعيار IEC 61754-1-12 وبالتالي يوافق فقط الجذوع العادية MTP (أو MPO) الأنثى ذات القطبية ب ("down-angled"). الجذوع ذات القطبية ب متوفرة حسب الطلب.



- Polarité universelle : 0 321 93 / 0 321 94
- Universele polariteit: 0 321 93 / 0 321 94
- Universal polarity: 0 321 93 / 0 321 94
- Universelle Polarität: 0 321 93 / 0 321 94
- Polaridad universal: 0 321 93 / 0 321 94
- Polaridade universal: 0 321 93 / 0 321 94

- Πολικότητα γενικής χρήσης: 0 321 93 / 0 321 94
- Универсальная полярность: 0 321 93 / 0 321 94
- Polarità universale: 0 321 93 / 0 321 94
- 万能极性接头: 0 321 93 / 0 321 94
- القطبية العامة : 0 321 93 / 0 321 94



**⚠ Consignes de sécurité** (FR) (LU) (BE) (CH)

Avant toute intervention, couper le courant.  
Respecter strictement les conditions d'installation et d'utilisation.

**⚠ Veiligheidsvoorschriften** (NL) (BE)

Onderbreek voor enige ingreep de stroom.  
Neem de installatie- en gebruiksvoorwaarden nauwgezet in acht.

**⚠ Safety instructions** (GB) (IE)

Make sure the power supply is disconnected before any intervention.  
Strictly comply with instructions for installation and use.

**⚠ Sicherheitshinweise** (DE) (CH)

Vor jeglichem Eingriff die Spannungsfreiheit sicherstellen.  
Einbau- und Gebrauchsanleitungen sind genau zu beachten.

**⚠ Consignas de seguridad** (ES)

Antes de realizar cualquier intervención, cortar la corriente eléctrica.  
Respetar estrictamente las condiciones de instalación y uso.

**⚠ Instruções de segurança** (PT)

Antes de qualquer intervenção, desligar a corrente.  
Respeitar rigorosamente as condições de instalação e de utilização.

**⚠ Συστάσεις ασφαλείας** (GR) (CY)

Πριν από οποιαδήποτε επέμβαση, διακόψτε την παροχή ρεύματος.  
Να τηρείτε ανστηρά τις συνθήκες εγκατάστασης και χρήσης.

**⚠ Меры предосторожности** (RU)

Отключить питание перед проведением любых ремонтных работ.  
Строго соблюдайте требования к условиям монтажа и эксплуатации.

**⚠ Istruzioni di sicurezza** (IT) (CH)

Prima di qualsiasi intervento, interrompere l'alimentazione.  
Rispettare scrupolosamente le condizioni d'installazione e uso.

**⚠ 安全提示**

在任何干涉以前一定要断电，严格遵守安全和使用的规定。

إرشادات الأمان:  
«اقطع التيار الكهربائي قبل أي تدخل. تقيّد تقيداً تاماً بشروط التركيب والاستخدام.»