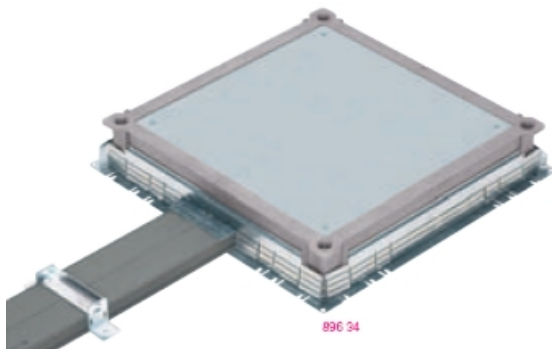


Напольные кабельные короба ПВХ и металлическая монтажная коробка

Кат. №(№):

89634/35/36/37/38, 89660/61/62/63, 89667/68/69/70 et 89674/75/76/77/78



ОГЛАВЛЕНИЕ

СТРАНИЦА

1. Описание	1 - 2
2. Технические характеристики	2 - 3
3. Установка	3

Напольные короба с ПВХ изоляцией и металлическая монтажная коробка

1 Описание

Металлическая монтажная коробка кат. № 89634

Для прокладки силовых и слаботочных кабелей и/или установки напольных коробок:

- небольшой глубины 65 мм
- регулируемой глубины 75 -105 мм.

Регулировка высоты от 56 мм до 140 мм производится при помощи 4 втулок, расположенных в углах коробки, а также специальной насадки для дрели или электрической отвертки.

Особая конструкция боковых стенок позволяет разместить напольные короба различных размеров.

Коробки поставляются с защитной крышкой, которую потом следует заменить на цельнометаллическую или же на крышку для напольных коробок.

Крышки (толщина 3 мм) кат. № 89635 - 38

Кат. № 89635:
Цельная крышка для простого отвода.

Кат. № 89636:
Крышка для встраивания напольных коробок на 12 модулей или напольных коробок небольшой глубины на 10 модулей

Кат. № 89637:
Крышка для встраивания напольных коробок на 18 модулей

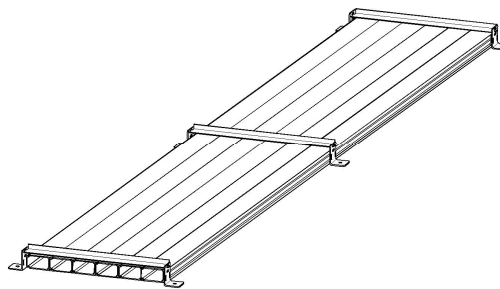
Кат. № 89638:
Крышка для встраивания напольных коробок на 24 модуля или напольных коробок небольшой глубины на 16 модулей

Выбор крышек для установки напольных коробок в монтажную коробку:

Кат. № крышки	С регулируемой глубиной 75-105 мм	Небольшой глубины 65 мм
896 36	12 модулей 896 05/06/07/40/41	10 модулей 896 20/21
896 37	18 модулей 896 10.11.12/45/46	/
896 38	24 модуля 896 15/16/17	16 модулей 896 25/26

1 Описание

Напольные короба кат. № 89660 - 63 и 89667 - 70



Напольные короба:

- Предназначены для проводки силовых и слаботочных кабелей в заливных бетонных полах.
- Возможность соединить несколько коробов (общая ширина не более 300 мм) благодаря защелкам на профилях, что позволяет увеличить количество внутренних отсеков (для текущих потребностей или в качестве резерва).

Конструкция может быть установлена вместе с металлической монтажной коробкой, обеспечивающей кабельную разводку или установку напольных коробок IP40/IK08, длина 2 метра.

Высота 28 мм:

Кат.№	Количество отсеков	Размеры
89660	1	50x28
89661	2	100x28
89662	3	150x28
89663	4	200x28

Высота 38 мм:

Кат.№	Количество отсеков	Размеры
89667	1	50x38
89668	2	100x38
89669	3	150x38
89670	4	200x38

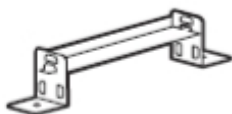
Напольные кабельные короба ПВХ и металлическая монтажная коробка

Кат. №(№):

89634/35/36/37/38, 89660/61/62/63, 89667/68/69/70 et 89674/75/76/77/78

1 Описание (продолжение)

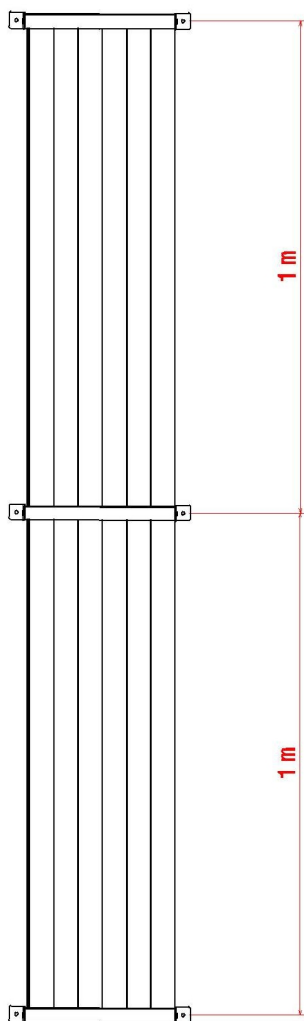
Скоба для крепления/соединения кабель-каналов кат. №№ 89674 - 78



Предназначена для фиксации напольных коробов и их соединения между собой:

Кат.№ номер	Предназначен для
89674	Короба шириной 100мм
89675	Короба шириной 100мм
89676	Короба шириной 200мм
89677	Короба шириной 250мм
89678	Короба шириной 300мм

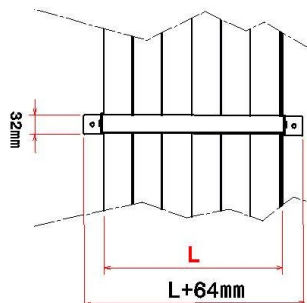
Скоба может использоваться для фиксации коробов любой длины.



1 Описание (продолжение)

Приспособление для крепления/соединения коробов кат. №№ 89674 - 78 (продолжение)

Размеры скобы:



2 Технические характеристики

Вместимость напольных коробов:

Максимальный диаметр кабеля для каждого отсека:

- Ø 24мм для напольных коробов высотой 28мм
- Ø 34мм для напольных коробов высотой 38мм

Полезная площадь сечения для каждого отсека и общая площадь сечения:

Для коробов высотой 28 мм:

Размеры+ Кат. №	Количество отсеков	Суммарная площадь сечения, мм ²
50x28 89660		1080
100x28 89661		2160
150x28 89662		3240
200x28 89663		4320

Для коробов высотой 38 мм:

Размеры+ Кат. №	Количество отсеков	Суммарная площадь сечения, мм ²
50x38 89667		1550
100x38 89668		3100
150x38 89669		4650
200x38 89670		6200

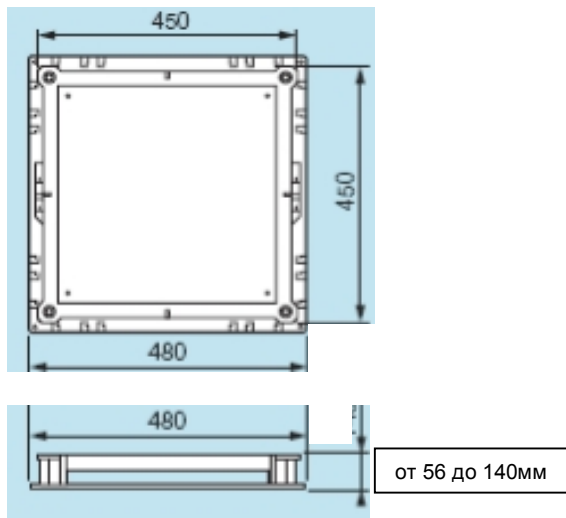
Напольные кабельные короба ПВХ и металлическая монтажная коробка

Кат. №(№):

89634/35/36/37/38, 89660/61/62/63, 89667/68/69/70 et 89674/75/76/77/78

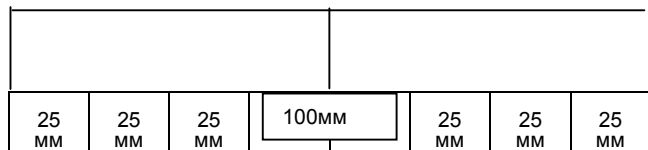
2 ТЕХНИЧЕСКИЕ ХАРАКТЕРИСТИКИ (продолжение)

Габаритные размеры металлической монтажной коробки:



При использовании гибких труб вместо напольных коробов следует применять пластиковые встраиваемые коробки кат. № 89630/31/32

Схема установки напольных коробов на разной высоте в боковой решётке металлической напольной коробки

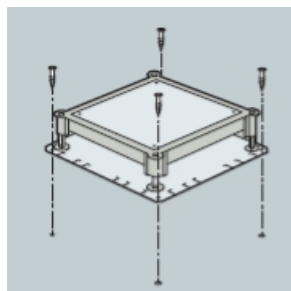


Ось боковой решётки

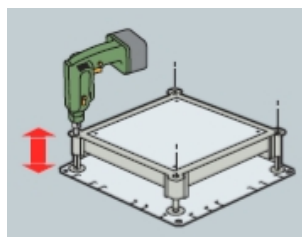
Шаг 25мм с каждой стороны участка(100мм) от центра решётки

3 Установка.

Крепление металлической монтажной коробки :

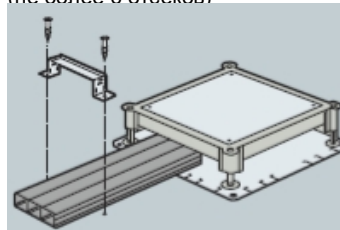


Регулировка по высоте (от 56 до 140мм):

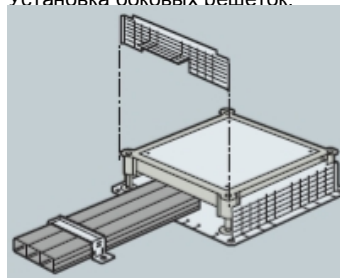


3 Установка (продолжение)

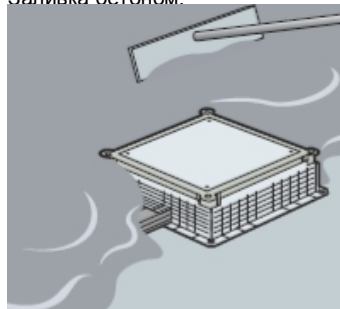
Установка напольного короба и скоб для фиксации/соединения (не более 6 отсеков)



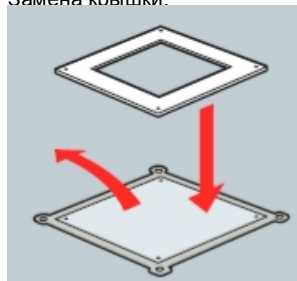
Установка боковых решеток:



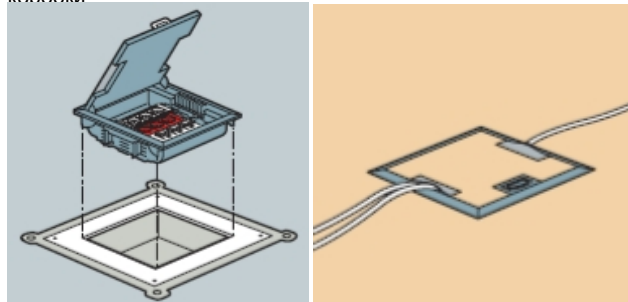
Заливка бетоном:



Замена крышки:



Укладка напольного покрытия выполняется перед установкой коробки:



Изготовитель: Legrand SA, 128 av. du Maréchal-de-Lattre-de-Tassigny, 87045 Limoges Cedex, France.
Фирма «Легран СА», Франция, 87045 Лимож Седекс, авеню Маршала Делатра де Тассиньи, 128.

Импортер: ООО «Фирэлек», 107023, Москва, ул. М. Семеновская, д.11а, стр.3.
Телефоны: (495) 660-75-50/60