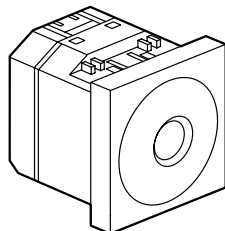
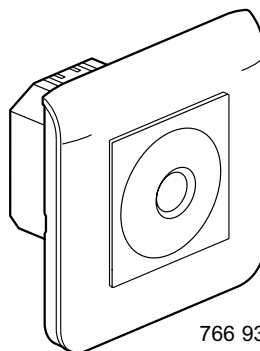


# Mosaic™ Выключатель бесконтактный

Кат. №(№): 766 66/93



766 66



766 93

## 1. НАЗНАЧЕНИЕ

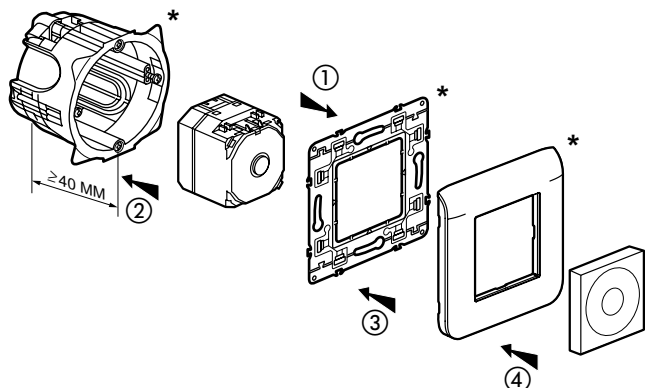
Бесконтактный выключатель управляет осветительными приборами. Для включения или выключения освещения достаточно провести рукой вблизи выключателя. Адаптирован для использования в медицинских учреждениях.

## 2. СЕРИЯ

	Наименование	Кат. №	Масса (г)
	Бесконтактный выключатель	766 66	64
	Бесконтактный выключатель в комплекте с рамкой и суппортом Mosaic	766 93	108

## 3. МОНТАЖ

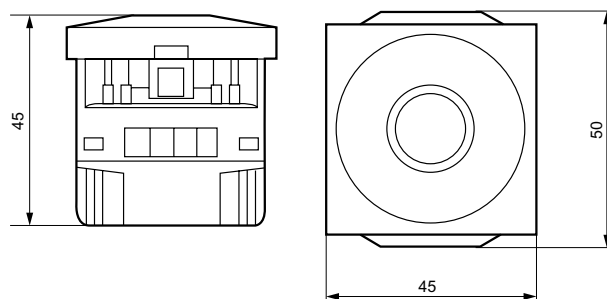
Механизмы устанавливаются как в накладные, так и во встраиваемые монтажные коробки.  
Механизмы монтируются в модульные суппорты с применением адаптера кат. № 802 99 (2 модуля).  
Механизмы монтируются в тонкие перегородки с применением адаптера кат. № 802 91 (2 модуля).



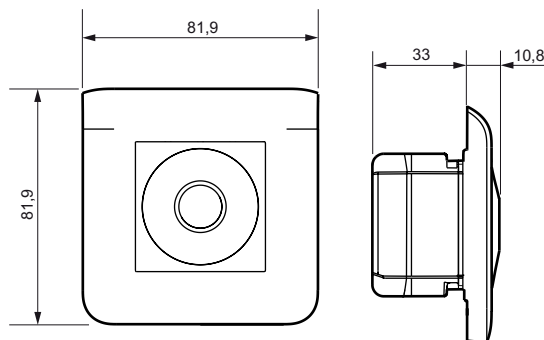
\* не поставляются с механизмом кат. № 766 66

- 1 - Механизм защелкивается на задней стороне суппорта.
- 2 - Суппорт прикручивается винтами к встраиваемой монтажной коробке.
- 3 - Лицевая панель защелкивается на механизме.
- 4 - Рамка защелкивается на суппорте

## 4. ГАБАРИТНЫЕ РАЗМЕРЫ



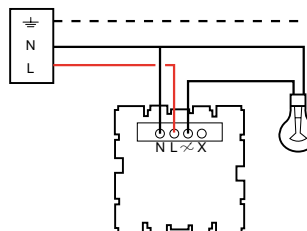
Для кат. № 766 93



## 5. ПОДСОЕДИНЕНИЕ ПРОВОДНИКОВ

Количество зажимов: 4  
Тип зажимов: винтовые  
Емкость зажимов : 2 x 1,5 мм<sup>2</sup> или 1 x 2,5 мм<sup>2</sup>  
Инструмент: отвертка с плоским шлицем 3,5 мм или philips n° 1 или posidrive n° 1 или комбинированная p-p 0

### 5.1 Подключение осветительного прибора

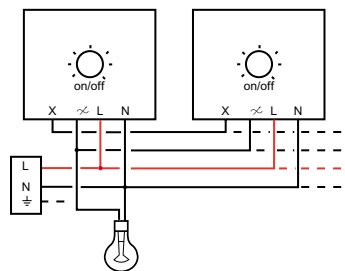


# Mosaic™ Выключатель бесконтактный

Кат. №(№): 766 66/93

## 5. ПОДСОЕДИНЕНИЕ ПРОВОДНИКОВ (продолжение)

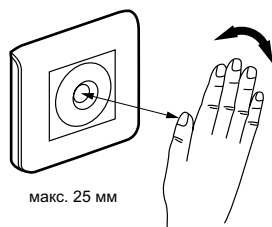
### 5.2 Подключение нескольких бесконтактных выключателей (до 5 параллельно подключенных выключателей)



**Внимание:** Несколько выключателей, подключенных параллельно, должны быть подсоединены к одной цепи заземления.

## 6. РАБОТА УСТРОЙСТВА

При каждом движении рукой на расстоянии до 25 мм от выключателя происходит включение или выключение нагрузки.



## 7. ТЕХНИЧЕСКИЕ ХАРАКТЕРИСТИКИ

### 7.1 Механические характеристики

Степень защиты от механических ударов: IK 04  
Степень защиты от проникновения твердых частиц и жидкости: IP 41 (C15-100)

### 7.2 Характеристики используемых материалов

Лицевая панель: АБС-пластик (RAL 9003)  
Корпус: поликарбонат  
Рамка: АБС + поликарбонат (RAL 9003) для кат. № 766 93  
Суппорт из гнутой стали + полиамид 6.6 для кат. № 766 93

### 7.3 Электрические характеристики

Огнестойкость: 650° С / 30 с  
Напряжение: 100 - 240 В  
Частота: 50/60 Гц  
Макс. допустимая мощность:

①	②	③	④	⑤	⑥	⑦	⑧	⑨	
240 В	1000 Вт	1000 Вт	500 ВА	500 ВА	500 ВА	500 ВА	100 ВА	1000 Вт	I макс. <2 А
100 В	500 Вт	500 Вт	250 ВА	250 ВА	250 ВА	250 ВА	50 ВА	500 Вт	I макс. <1 А

## 7. ТЕХНИЧЕСКИЕ ХАРАКТЕРИСТИКИ (продолжение)

- 1 - Лампы накаливания
- 2 - Лампы галогенные
- 3 - Лампы галогенные СНН с ферромагнитным или электронным трансформатором
- 4 - Люминесцентные лампы
- 5 - Компактные люминесцентные лампы
- 6 - Компактные люминесцентные лампы с подсоединяемым трансформатором
- 7 - Приводы вентиляторов
- 8 - Дополнительные радиаторы отопления
- 9 - Контактторы

### 7.4 Температурные характеристики

Температура хранения: от минус 10° С до плюс 70° С  
Диапазон рабочих температур: от минус 5° С до плюс 50° С

## 8. ТЕХНИЧЕСКОЕ ОБСЛУЖИВАНИЕ

Чистка поверхности изделия тканью.  
Не использовать ацетон, смолоочистители или трихлорэтилен.

### 8.1 Стойкость к действию чистящих средств

Стойкость к действию следующих средств: гексан (EN 60669-1), денатурат, вода мыльная, раствор аммиака, 10-% раствор чистой жавелевой воды, стеклоочиститель, фланелевая ткань с пропиткой.

### 8.2 Стойкость к действию чистящих средств, применяемых в медицинских учреждениях

Стойкость к следующим средствам: аниос, сюрфанос, бактилизин, перекись водорода (35 %).

**Внимание:** Перед использованием специфического чистящего средства необходимо провести предварительную проверку.

## 9. СООТВЕТСТВИЕ СТАНДАРТАМ

ГОСТ Р (Россия)  МЕ01	ГОСТ Р 51324.1 2005 (МЭК 60669-1-2000)
-----------------------------	-------------------------------------------

### Изготовитель:

Legrand SA, 128 av. du Maréchal-de-Lattre-de-Tassigny, 87045 Limoges Cedex, France.

Фирма «Легран СА», Франция, 87045 Лимож Седекс, авеню Маршала Делатра де Тассиньи, 128.

**Импортер:** ООО «Фирэлек», 107023, Москва, ул. М. Семеновская, д.11а, стр.3.

**Телефоны:** (495) 660-75-50/60