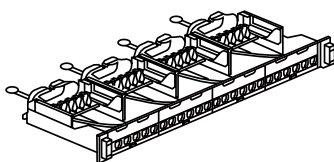
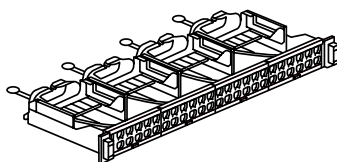


Panneau droit avec cassettes à équiper de connecteurs RJ45

Référence(s) : 0 337 90/93



0 337 90



0 337 93

SOMMAIRE

Page

1. CARACTERISTIQUES GENERALES	1
2. MISE EN SITUATION	1
3. CARACTERISTIQUES TECHNIQUES	2
4. COTES D'ENCOMBREMENT	2
5. ACCESSOIRES	2

1. CARACTERISTIQUES GENERALES

Equipés de Soluclip nouvelle génération pour fixation automatique (pas de vis) sur les montants des baies et coffrets (les soluclips ayant été conçus pour s'adapter à des montants d'épaisseur allant de 1.5 à 2mm max).

Montage universel dans toutes baies ou coffrets avec reprise de masse automatique sur les montants non peints. En cas de montants peints, possibilité de raccorder à la masse avec un cordon grâce à une connexion par vis.

Equipés de guide-câbles à l'arrière pour maintien du câble lors de la maintenance

Equipés de 4 cassettes RJ 45 Cat 5e à 8 (6 ou 12 ports)

A équiper de connecteur RJ45 Cat 5e, Cat6, Cat6A ou Cat8.

Livrés avec étiquettes de repérage de couleur pour chaque cassette (bleu, blanc, jaune, orange).

Panneau 19" - 1 U

Extraction automatique des cassettes par simple pression sur le bouton en façade.

Possibilité d'extraire chaque connecteur individuellement

Désignation		Ref	Nombre de ports	Poids (g)
	Panneau à équiper de 24 connecteurs	0 337 90	24	1493
	Panneau à équiper de 48 connecteurs	0 337 93	48	1450,2

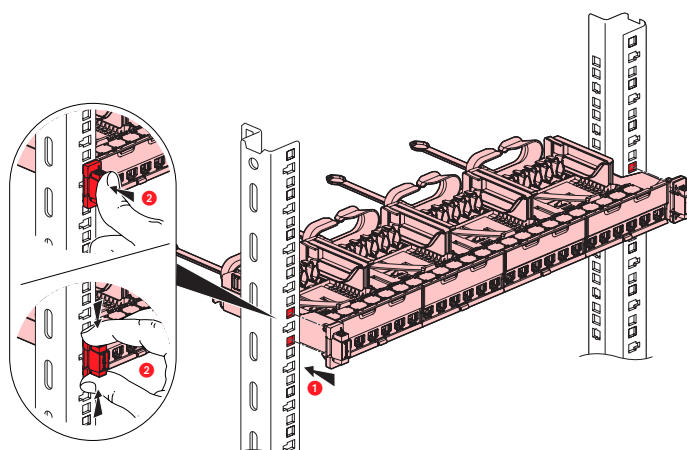
2. MISE EN SITUATION

La fixation des connecteurs se fait par l'avant sans outil spécifique.

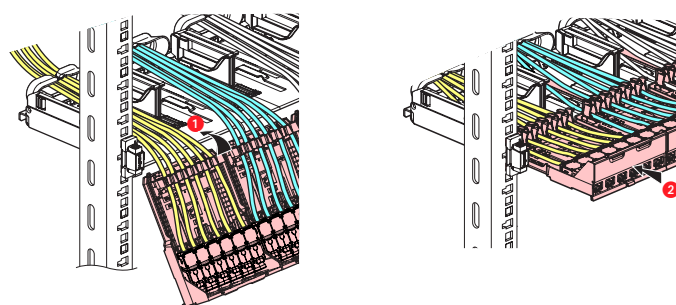
- Clippage unitaire du connecteur sur le panneau

Plus besoin de fixation par collier : le câble est maintenu dans son guide câble dans la cassette et par un guide toron sur le panneau

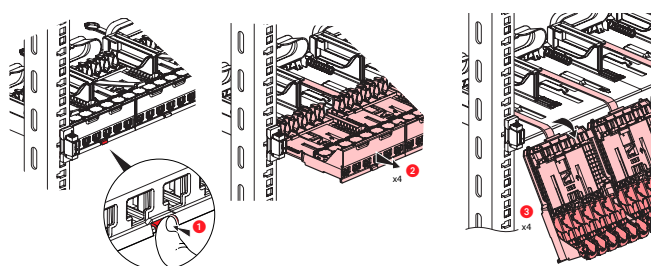
Montage panneau



Montage cassette



Démontage cassette



3. CARACTERISTIQUES TECHNIQUES

■ 3.1 Caractéristiques matière

Panneau : tôle acier galvanisé DC01

Cassette : Polycarbonate, ABS, PA 6/6, Inox, Laiton étamé, maillechort

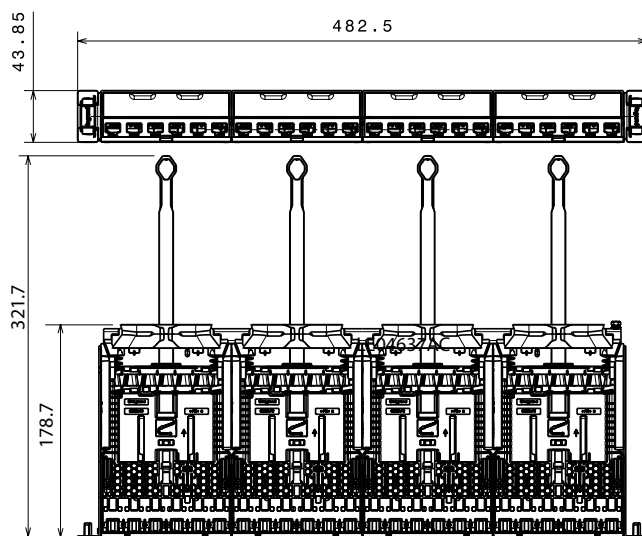
■ 3.2 Caractéristiques climatiques

Températures d'utilisation : -10°C à +60°C

Humidité : 5% à 85% (sans condensation)

4. COTES D'ENCOMBREMENT

Cotes panneaux 0 337 90/93



5. ACCESSOIRES

- **0 337 57** : Cassette obturatrice

Permet d'obturer le panneau

- **0 337 57** : Obturateur de ports

Plaque obturatrice 6 port sécables

Permet d'obturer individuellement, partiellement ou totalement de 1 à 6 ports (cassette 6 ports) ou 1 à 12 ports (cassette HD)

- **0 337 59** : Guide cordons

2 guides cordons à clipser sur Soluclip nouvelle génération

Permet la gestion latérale des cordons en les maintenant et en les orientant horizontalement et verticalement.

