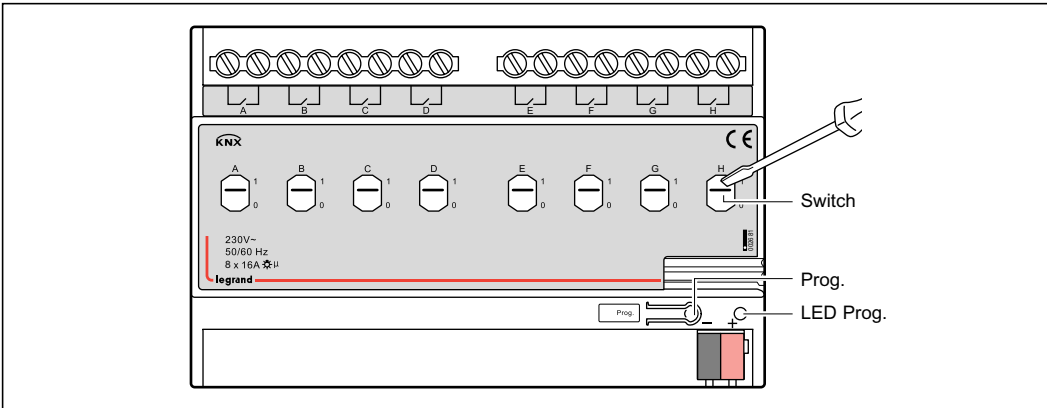
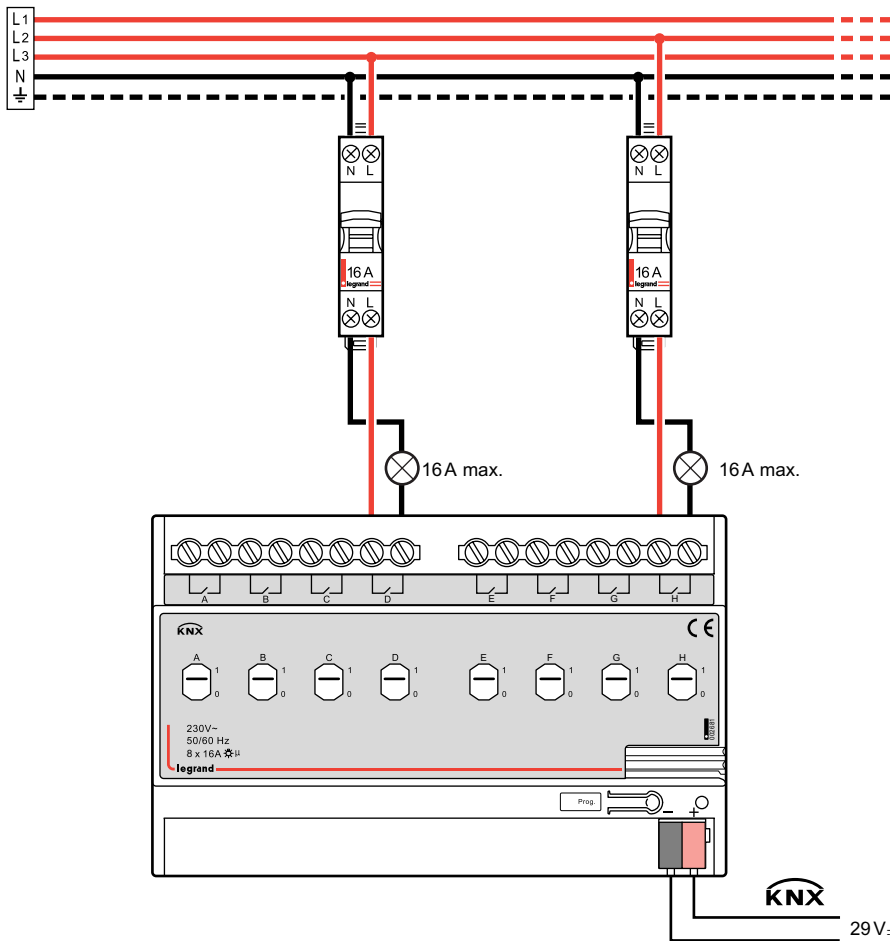


	29V <sub>DC</sub>
	12 mA max.
	2 x 2,5 mm <sup>2</sup>
x =	x = 8
	4 x (Ø 0,6 mm <  < Ø 0,8 mm)
	-5°C → +45°C

**A - H (8 x 16 A)**

230 V~	3680 W	16 A	1000 VA	4,3 A	1000 VA	4,3 A	10 x (2x36) W	4,3 A
		<b>LED</b>						
230 V~	500 VA	2,1 A	500 VA	2,1 A	500 VA	2,1 A	500 VA	2,1 A





 [www.legrandoc.com](http://www.legrandoc.com)

