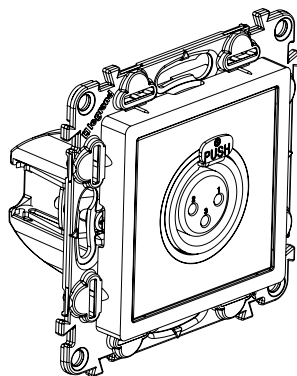
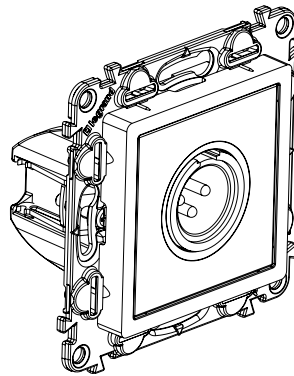


Valena Life™
Prises XLR

Réf.(s) : **7 531 73/74**
7 532 73/74
7 533 73/74



7 531 73 - 7 532 73 - 7 533 73



7 531 74 - 7 532 74 - 7 533 74

1. USAGE

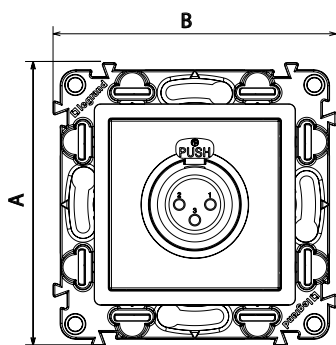
Permet le raccordement d'un microphone ou d'une console distante à un amplificateur.

Liaison audio stéréo de tout périphérique, ampli, table de mixage, lecteur DVD, caméra, magnéscope, visio conférence...

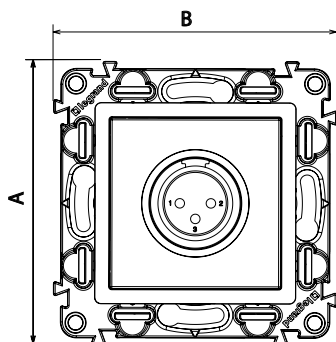
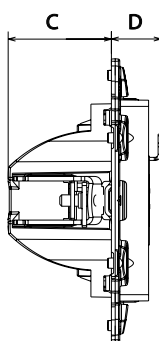
2. GAMME

Désignation	Blanc	Ivoire	Aluminium
Prise XLR 3 pôles femelle	7 531 73	7 532 73	7 533 73
Prise XLR 3 pôles mâle	7 531 74	7 532 74	7 533 74

3. COTES D'ENCOMBREMENT (mm)



7 531 73 - 7 532 73 - 7 533 73



7 531 74 - 7 532 74 - 7 533 74

3. COTES D'ENCOMBREMENT (mm) suite

Références	A	B	C	D
7 531 73 - 7 532 73 - 7 533 73	74,7	74,7	27,2	13,1
7 531 74 - 7 532 74 - 7 533 74				10,0

4. RACCORDEMENT

Large bornier acceptant conducteur de 1 mm² maxi.

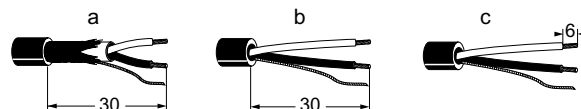
Livré dans un sachet comprenant :

- 1 collier Colring
 - embouts à sertir pour conducteur < 0,5 mm².
 - gaines thermoformables
- Rayon de courbure des câbles : 35 mm

Dénudage

Câble préconisé : câble audio 2 x 0,22 mm² à 0,40 mm².

- a - Longueur de dégainage du câble : 30 mm.
Récupérer le fil de continuité du blindage général du câble
- b - Retirer la tresse et le ruban alu de blindage
- c - Longueur de dénudage des âmes : 6 mm.



Câblage

Outils nécessaires : tournevis plat 0,4 x 2,5 mm et pince plate.

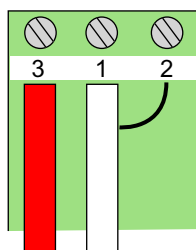
Isoler le fil de continuité avec le manchon néoprène fourni, l'enfiler dans l'embout fourni et le sertir avec la pince plate.

Enfiler les âmes dans les embouts fournis et les sertir avec la pince plate.

Commencer par câbler le fil de continuité puis les âmes.

Maintenir le câble mécaniquement avec le serre-câble fourni.

Respecter le plan de câblage ci-dessous :



- 1 - Point chaud blanc
- 2 - Masse
- 3 - Point chaud rouge

5. CARACTÉRISTIQUES TECHNIQUES

■ 6.1 Caractéristiques mécaniques

Protection contre les corps solides et liquides : IP 40

Protection contre les impacts : IK 04

■ 6.2 Caractéristiques matières

Habillage : Aspect polyglacé

Couleur : - Blanc RAL 903

- Ivoire Ral 113

- Aluminium

Matière : - Plaque ABS / PC

- Enjoliveur : Polycarbonate / ABS

- Sans halogène

- Tenue aux UV

■ 6.4 Caractéristiques climatiques

Température de stockage et utilisation : - 5° C à + 35° C

6. ENTRETIEN

Nettoyage superficiel au chiffon.

Ne pas utiliser : acétone, dégraissant, trichloréthylène.

Tenue aux produits suivants : Hexane (EN 60669-1), alcool à brûler, eau savonneuse, ammoniac dilué, javel pure diluée à 10%, produit à vitres, lingettes pré-imprégnées.

Attention : Pour l'utilisation de produits d'entretien spécifiques, un essai préalable est nécessaire.