



Tempo 3 RVP351

RVP351 HPI-TP400W K IC A

MASTER HPI-T Plus - 400 W - Asymetrický

Tempo je kompletní řada světlometů nabízející široký výběr typů světelných zdrojů a symetrické i asymetrické reflektory. Ideálně se hodí pro různá venkovní použití od osvětlení staveb, fasád a billboardů po plošné a sportovní osvětlení (osvětlení volnočasových aktivit). Nyní jsme tuto řadu rozšířili o Tempo 1, malou 70W verzi, která je k dispozici s různými světelnými zdroji. Kompaktní těleso a metalická šedá povrchová úprava zaručují optimální vizuální integraci. Anodizované hliníkové reflektory zajišťují velmi účinnou vyzařovací charakteristiku. Nylonové krytky šroubů představují zaměřovací zařízení pro snadné nastavení a vyrovnání. Přístup ke zdroji a předřadníku je rychlý a snadný díky zavěšenému přednímu sklu s rychloupínacími sponami z nerezové oceli. Svítidla Tempo 1, 2 a 3 jsou v souladu se směrnicí RoHS.

Údaje o produktu

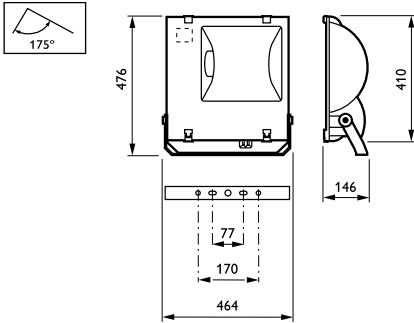
General Information		Approval and Application	
Počet světelných zdrojů	1 [1 pc]	IP kód	IP65 [Chráněno proti proniknutí prachu, chráněno proti silně tryskající vodě]
Kód řady zdroje	HPI-TP [MASTER HPI-T Plus]	Kód ochrany proti mechanickým nárazům	IK07 [2 J reinforced]
Příkon zdroje	400 W	Product Data	
Kombipack	K	Úplný kód výrobku	871155914972100
Kompenzační okruh	IC	Objednací název produktu	RVP351 HPI-TP400W K IC A
Předřadník	CONV [Klasický]	EAN/UPC – výrobek	8711559149721
Třída ochrany IEC	Bezpečnostní třída I	Objednací kód	14972100
Test žhavým drátem	Teplota 850 °C, doba 5 s	Číslování – počet v balení	1
Značka CE	CE mark	Číslování – balení v krabici	1
Značka ENEC	-	Materiál č. (12NC)	910502548618
Optic type outdoor	Asymetrický		

Tempo 3 RVP351

Celková hmotnost (kus) 8.500 kg

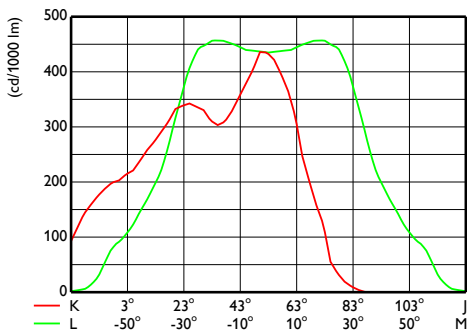


Rozměrové výkresy

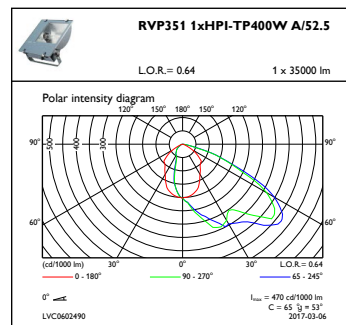


Tempo 3 RVP351

Fotometrické údaje



OFCS1_RVP3511xHPI-TP400WA52.5



OFPC1_RVP3511xHPI-TP400WA52.5

