

stykač, AC-3, 15 kW / 400 V, 1 NO + 1 NC, AC 100 V, 50 Hz, 100 ...
110 V, 60 Hz, 3pól., konstrukční velikost S0, připojení kruhovým
kabelovým okem



Název značky produktu	SIRIUS
označení produktu	výkonový stykač
označení typu produktu	3RT2
Obecné technické údaje	
konstrukční velikost stykače	S0
rozšíření produktu	
<ul style="list-style-type: none"> funkční modul pro komunikaci 	Ne
<ul style="list-style-type: none"> pomocný spínač 	Ano
ztrátový výkon [W] při jmenovité hodnotě proudu	
<ul style="list-style-type: none"> u AC za teplého provozního stavu 	8,1 W
<ul style="list-style-type: none"> u AC za teplého provozního stavu na každý pól 	2,7 W
ztrátový výkon [W] při jmenovité hodnotě proudu bez podílu zátěžového proudu typická hodnota	10,5 W
rázová pevnost	
<ul style="list-style-type: none"> hlavního proudového okruhu jmenovitá hodnota 	6 kV
<ul style="list-style-type: none"> pomocného proudového okruhu jmenovitá hodnota 	6 kV
maximální přípustné napětí pro bezpečné oddělení	

<ul style="list-style-type: none"> • mezi cívkou a hlavními kontakty podle EN 60947-1 	400 V
<ul style="list-style-type: none"> • stupeň krytí IP čelní 	IP00
<ul style="list-style-type: none"> • stupeň krytí IP připojovací svorky 	IP00
rázová pevnost při obdélníkovém rázu	
<ul style="list-style-type: none"> • u AC 	8,3g / 5 ms, 5,3g / 10 ms
rázová pevnost při sinusovém rázu	
<ul style="list-style-type: none"> • u AC 	13,5g / 5 ms, 8,3g / 10 ms
<ul style="list-style-type: none"> • mechanická životnost (počet spínacích cyklů) stykače typická hodnota 	10 000 000
<ul style="list-style-type: none"> • mechanická životnost (počet spínacích cyklů) stykače s nasazeným elektronickým blokem pomocných spínačů typická hodnota 	5 000 000
<ul style="list-style-type: none"> • mechanická životnost (spínacích cyklů) stykače s nasazeným blokem pomocných spínačů typická hodnota 	10 000 000
referenční značka podle IEC 81346-2:2009	Q

Podmínky prostředí

výška místa montáže při výšce nad hladinou moře maximální	2 000 m
<ul style="list-style-type: none"> • okolní teplota během provozu 	-25 ... +60 °C
<ul style="list-style-type: none"> • okolní teplota během skladování 	-55 ... +80 °C

Hlavní proudový okruh

počet pólů pro hlavní proudový okruh	3
počet zapínacích kontaktů pro hlavní kontakty	3
<ul style="list-style-type: none"> • provozní napětí u AC-3 jmenovitá hodnota maximální 	690 V
provozní proud	
<ul style="list-style-type: none"> • u AC-1 při 400 V <ul style="list-style-type: none"> — při okolní teplotě 40 °C jmenovitá hodnota 	50 A
<ul style="list-style-type: none"> • u AC-1 <ul style="list-style-type: none"> — do 690 V při okolní teplotě 40 °C jmenovitá hodnota 	50 A
<ul style="list-style-type: none"> — do 690 V při okolní teplotě 60 °C jmenovitá hodnota 	42 A
<ul style="list-style-type: none"> • u AC-3 <ul style="list-style-type: none"> — při 400 V jmenovitá hodnota 	32 A
<ul style="list-style-type: none"> — při 500 V jmenovitá hodnota 	32 A
<ul style="list-style-type: none"> — při 690 V jmenovitá hodnota 	21 A
<ul style="list-style-type: none"> • u AC-4 při 400 V jmenovitá hodnota 	22 A
<ul style="list-style-type: none"> • při AC-5a do 690 V jmenovitá hodnota 	44 A
<ul style="list-style-type: none"> • při AC-5b do 400 V jmenovitá hodnota 	26,5 A
<ul style="list-style-type: none"> • při AC-6a 	

— do 230 V při amplitudě proudu n=20 jmenovitá hodnota	30,8 A
— do 400 V při amplitudě proudu n=20 jmenovitá hodnota	30,8 A
— do 500 V při amplitudě proudu n=20 jmenovitá hodnota	27 A
— do 690 V při amplitudě proudu n=20 jmenovitá hodnota	21 A
• při AC-6a	
— do 230 V při amplitudě proudu n=30 jmenovitá hodnota	20,5 A
— do 400 V při amplitudě proudu n=30 jmenovitá hodnota	20,5 A
— do 500 V při amplitudě proudu n=30 jmenovitá hodnota	18 A
— do 690 V při amplitudě proudu n=30 jmenovitá hodnota	18 A
minimální průřez v hlavním proudovém okruhu	
• při maximální jmenovité hodnotě AC-1	10 mm ²
provozní proud pro cca 200000 spínacích cyklů u AC-4	
• při 400 V jmenovitá hodnota	12 A
• při 690 V jmenovitá hodnota	12 A
provozní proud	
• při 1 dráze proudu u DC-1	
— při 24 V jmenovitá hodnota	35 A
— při 110 V jmenovitá hodnota	4,5 A
— při 220 V jmenovitá hodnota	1 A
— při 440 V jmenovitá hodnota	0,4 A
— při 600 V jmenovitá hodnota	0,25 A
• při 2 dráhách proudu v řadě u DC-1	
— při 24 V jmenovitá hodnota	35 A
— při 110 V jmenovitá hodnota	35 A
— při 220 V jmenovitá hodnota	5 A
— při 440 V jmenovitá hodnota	1 A
— při 600 V jmenovitá hodnota	0,8 A
• při 3 dráhách proudu v řadě u DC-1	
— při 24 V jmenovitá hodnota	35 A
— při 110 V jmenovitá hodnota	35 A
— při 220 V jmenovitá hodnota	35 A
— při 440 V jmenovitá hodnota	2,9 A
— při 600 V jmenovitá hodnota	1,4 A
provozní proud	

<ul style="list-style-type: none"> • při 1 dráze proudu u DC-3 u DC-5 <ul style="list-style-type: none"> — při 24 V jmenovitá hodnota 20 A — při 110 V jmenovitá hodnota 2,5 A — při 220 V jmenovitá hodnota 1 A — při 440 V jmenovitá hodnota 0,09 A — při 600 V jmenovitá hodnota 0,06 A • při 2 dráhách proudu v řadě u DC-3 u DC-5 <ul style="list-style-type: none"> — při 24 V jmenovitá hodnota 35 A — při 110 V jmenovitá hodnota 15 A — při 220 V jmenovitá hodnota 3 A — při 440 V jmenovitá hodnota 0,27 A — při 600 V jmenovitá hodnota 0,16 A • při 3 dráhách proudu v řadě u DC-3 u DC-5 <ul style="list-style-type: none"> — při 24 V jmenovitá hodnota 35 A — při 110 V jmenovitá hodnota 35 A — při 220 V jmenovitá hodnota 10 A — při 440 V jmenovitá hodnota 0,6 A — při 600 V jmenovitá hodnota 0,6 A 	
provozní výkon	
<ul style="list-style-type: none"> • u AC-3 <ul style="list-style-type: none"> — při 230 V jmenovitá hodnota 7,5 kW — při 400 V jmenovitá hodnota 15 kW — při 500 V jmenovitá hodnota 15 kW — při 690 V jmenovitá hodnota 18,5 kW 	
provozní výkon pro cca 200000 spínacích cyklů u AC-4	
<ul style="list-style-type: none"> • při 400 V jmenovitá hodnota 6 kW • při 690 V jmenovitá hodnota 10,3 kW 	
provozní zdánlivý výkon při AC-6a	
<ul style="list-style-type: none"> • do 230 V při amplitudě proudu n=20 jmenovitá hodnota 12,2 kV·A • do 400 V při amplitudě proudu n=20 jmenovitá hodnota 21,3 kV·A • do 500 V při amplitudě proudu n=20 jmenovitá hodnota 23,3 kV·A • do 690 V při amplitudě proudu n=20 jmenovitá hodnota 25 kV·A 	
provozní zdánlivý výkon při AC-6a	
<ul style="list-style-type: none"> • do 230 V při amplitudě proudu n=30 jmenovitá hodnota 8,1 kV·A • do 400 V při amplitudě proudu n=30 jmenovitá hodnota 14,2 kV·A 	

<ul style="list-style-type: none"> • do 500 V při amplitudě proudu n=30 jmenovitá hodnota • do 690 V při amplitudě proudu n=30 jmenovitá hodnota 	<p>15,5 kV·A</p> <p>21,5 kV·A</p>
krátkodobá zkratová odolnost za studeného provozního stavu do 40 °C <ul style="list-style-type: none"> • časově omezeno na 1 s bezproudově spínající maximální • časově omezeno na 5 s bezproudově spínající maximální • časově omezeno na 10 s bezproudově spínající maximální • časově omezeno na 30 s bezproudově spínající maximální hodnota • časově omezeno na 60 s bezproudově spínající maximální 	<p>499 A; použít minimální průřez odpovídající jmenovité hodnotě střídavého napětí AC-1</p> <p>395 A; použít minimální průřez odpovídající jmenovité hodnotě střídavého napětí AC-1</p> <p>260 A; použít minimální průřez odpovídající jmenovité hodnotě střídavého napětí AC-1</p> <p>186 A; použít minimální průřez odpovídající jmenovité hodnotě střídavého napětí AC-1</p> <p>152 A; použít minimální průřez odpovídající jmenovité hodnotě střídavého napětí AC-1</p>
frekvence spínání naprázdno <ul style="list-style-type: none"> • u AC 	<p>5 000 1/h</p>
hustota spínání <ul style="list-style-type: none"> • u AC-1 maximální • u AC-2 maximální • u AC-3 maximální • u AC-4 maximální 	<p>1 000 1/h</p> <p>750 1/h</p> <p>750 1/h</p> <p>250 1/h</p>
Řídicí obvod Ovládání	
druh napětí řídicího napětí	<p>AC</p>
řídicí napětí u AC <ul style="list-style-type: none"> • při 50 Hz jmenovitá hodnota • při 60 Hz jmenovitá hodnota 	<p>100 V</p> <p>110 V</p>
faktor pracovního rozsahu řídicího napětí jmenovitá hodnota magnetické cívky u AC <ul style="list-style-type: none"> • při 50 Hz • při 60 Hz 	<p>0,8 ... 1,1</p> <p>0,85 ... 1,1</p>
zdánlivý výkon přítahu magnetické cívky u AC <ul style="list-style-type: none"> • při 50 Hz • při 60 Hz 	<p>81 V·A</p> <p>79 V·A</p>
účinnost induktivní při záběrovém výkonu cívky <ul style="list-style-type: none"> • při 50 Hz • při 60 Hz 	<p>0,72</p> <p>0,74</p>
přidržený zdánlivý příkon magnetické cívky u AC <ul style="list-style-type: none"> • při 50 Hz • při 60 Hz 	<p>10,5 V·A</p> <p>8,5 V·A</p>
účinnost induktivní při přidrženém příkonu cívky <ul style="list-style-type: none"> • při 50 Hz 	<p>0,25</p>

• při 60 Hz	0,28
zpoždění při zavírání	
• u AC	8 ... 40 ms
zpoždění otevírání	
• u AC	4 ... 16 ms
doba trvání světelného oblouku	10 ... 10 ms
provedení aktivace spínacího pohonu	Standard A1 - A2

Pomocné obvody

počet rozpínacích kontaktů pro pomocné kontakty	
• okamžitě spínající	1
počet zapínacích kontaktů pro pomocné kontakty	
• okamžitě spínající	1
provozní proud u AC-12 maximální	10 A
provozní proud u AC-15	
• při 230 V jmenovitá hodnota	10 A
• při 400 V jmenovitá hodnota	3 A
• při 500 V jmenovitá hodnota	2 A
• při 690 V jmenovitá hodnota	1 A
provozní proud u DC-12	
• při 24 V jmenovitá hodnota	10 A
• při 48 V jmenovitá hodnota	6 A
• při 60 V jmenovitá hodnota	6 A
• při 110 V jmenovitá hodnota	3 A
• při 125 V jmenovitá hodnota	2 A
• při 220 V jmenovitá hodnota	1 A
• při 600 V jmenovitá hodnota	0,15 A
provozní proud u DC-13	
• při 24 V jmenovitá hodnota	10 A
• při 48 V jmenovitá hodnota	2 A
• při 60 V jmenovitá hodnota	2 A
• při 110 V jmenovitá hodnota	1 A
• při 125 V jmenovitá hodnota	0,9 A
• při 220 V jmenovitá hodnota	0,3 A
• při 600 V jmenovitá hodnota	0,1 A
spolehlivost pomocných kontaktů	jedno chybné zapojení na 100 mil. (17 V, 1 mA)

Jmenovité údaje UL/CSA

proud při plném zatížení (FLA) pro 3fázový asynchronní motor	
• při 480 V jmenovitá hodnota	27 A
• při 600 V jmenovitá hodnota	27 A
odevzdaný mechanický výkon [hp]	

<ul style="list-style-type: none"> • pro 1fázový asynchronní motor <ul style="list-style-type: none"> — při 110/120 V jmenovitá hodnota — při 230 V jmenovitá hodnota • pro 3fázový asynchronní motor <ul style="list-style-type: none"> — při 200/208 V jmenovitá hodnota — při 220/230 V jmenovitá hodnota — při 460/480 V jmenovitá hodnota — při 575/600 V jmenovitá hodnota 	<p>2 hp</p> <p>5 hp</p> <p>10 hp</p> <p>10 hp</p> <p>20 hp</p> <p>25 hp</p>
zatížitelnost pomocných kontaktů podle UL	A600 / P600

Ochrana proti zkratu

provedení pojistkové vložky	
<ul style="list-style-type: none"> • pro ochranu hlavního proudového okruhu proti zkratu <ul style="list-style-type: none"> — při typu přiřazení 1 nezbytná výbava — při typu přiřazení 2 nezbytná výbava • pro ochranu pomocného spínače proti zkratu nezbytná výbava 	<p>gG: 125A (690V,100kA), aM: 50A (690V,100kA), BS88: 125A (415V,80kA)</p> <p>gG: 50A (690V, 100kA), aM: 25A (690V, 100kA), BS88: 50A (415V, 80kA)</p> <p>gG: 10 A (500 V, 1 kA)</p>

Instalace/ Připevnění/ Rozměry

<ul style="list-style-type: none"> • Montážní poloha 	u montáže ve svislé rovině lze otáčet o +/-180°, u montáže ve svislé rovině lze sklápět dopředu a dozadu o +/- 22,5°
způsob upevnění	upevnění pomocí šroubů a upevnění zaklapnutím na montážní liště 35 mm podle DIN EN 60715
<ul style="list-style-type: none"> • montáž v řadě 	Ano
výška	85 mm
šířka	45 mm
hloubka	97 mm
vzdálenost, která se musí dodržet	
<ul style="list-style-type: none"> • u sériové montáže <ul style="list-style-type: none"> — dopředu — nahoru — dolů — do stran • k uzemněným částem <ul style="list-style-type: none"> — dopředu — nahoru — do stran — dolů • k částem pod napětím <ul style="list-style-type: none"> — dopředu — nahoru 	<p>10 mm</p> <p>10 mm</p> <p>10 mm</p> <p>0 mm</p> <p>10 mm</p> <p>10 mm</p> <p>6 mm</p> <p>10 mm</p> <p>10 mm</p> <p>10 mm</p>

- dolů
- do stran

10 mm

6 mm

Připojení Svorky

provedení elektrického připojení

- pro hlavní proudový okruh
- pro pomocný a řídicí proudový okruh
- na stykači pro pomocné kontakty
- magnetické cívký

připojení kruhovým kabelem

připojení kruhovým kabelovým okem

připojení kruhovým kabelem

připojení kruhovým kabelem

Parametry související s bezpečností

hodnota B10

- při vysoké míře vyžádání podle SN 31920

1 000 000

podíl nebezpečných výpadků

- při nízké míře vyžádání podle SN 31920
- při vysoké míře vyžádání podle SN 31920

40 %

73 %

četnost výpadků [FIT]

- při nízké míře vyžádání podle SN 31920

100 FIT

funkce produktu

- zrcadlový kontakt podle IEC 60947-4-1

Ano

T1 hodnota pro Proof-Test intervalu nebo doby použití podle IEC 61508

20 y

vhodné k použití bezpečnostně orientované vypnutí

Ano

Schválení Osvědčení

General Product Approval	EMC
--------------------------	-----



CSA



CCC



UL

[KC](#)



RCM

Declaration of Conformity	Test Certificates	Marine / Shipping
---------------------------	-------------------	-------------------



EG-Konf.

[Miscellaneous](#)

[Type Test Certificates/Test Report](#)

[Special Test Certificate](#)



ABS



BUREAU VERITAS

Marine / Shipping	other
-------------------	-------



LRS



PRS



RINA



RMRS



DNVGL.COM/AF

[Confirmation](#)

other



VDE

Další informace

Informace- a Stáhnout Center

<https://www.siemens.com/ic10>

Industry Mall (online objednávkový systém)

<https://mall.industry.siemens.com/mall/cs/cs/Catalog/product?mlfb=3RT2027-4AG60>

CAX Online generátor

<http://support.automation.siemens.com/WW/CAXorder/default.aspx?lang=en&mlfb=3RT2027-4AG60>

Služba&Podpora (Manuály, Návod k obsluze, Certifikáty, Vlastnosti, FAQs, ...)

<https://support.industry.siemens.com/cs/ww/en-CS/ps/3RT2027-4AG60>

Databáze obrázků (Fotografie produktu, 2D Výkresy rozměr, 3D Modely, Schéma zapojení vnitřních obvodů, EPLAN

Makra, ...)

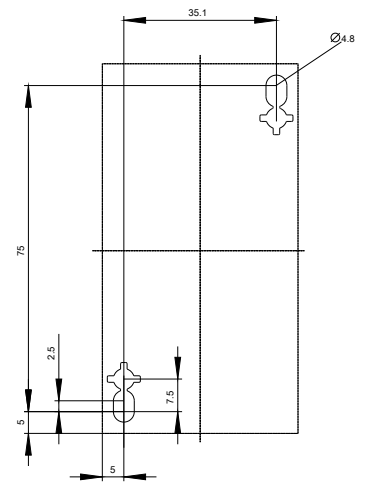
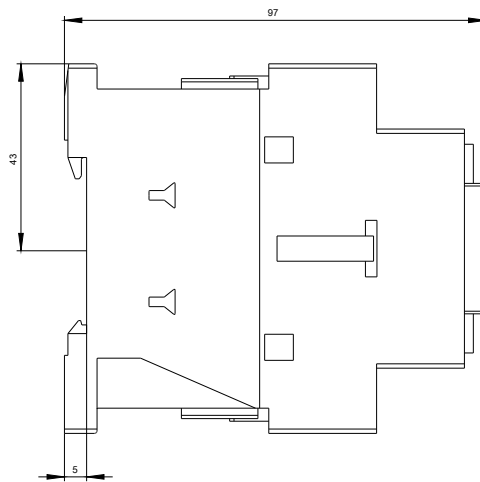
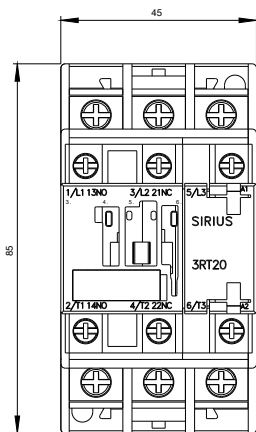
http://www.automation.siemens.com/bilddb/cax_de.aspx?mlfb=3RT2027-4AG60&lang=en

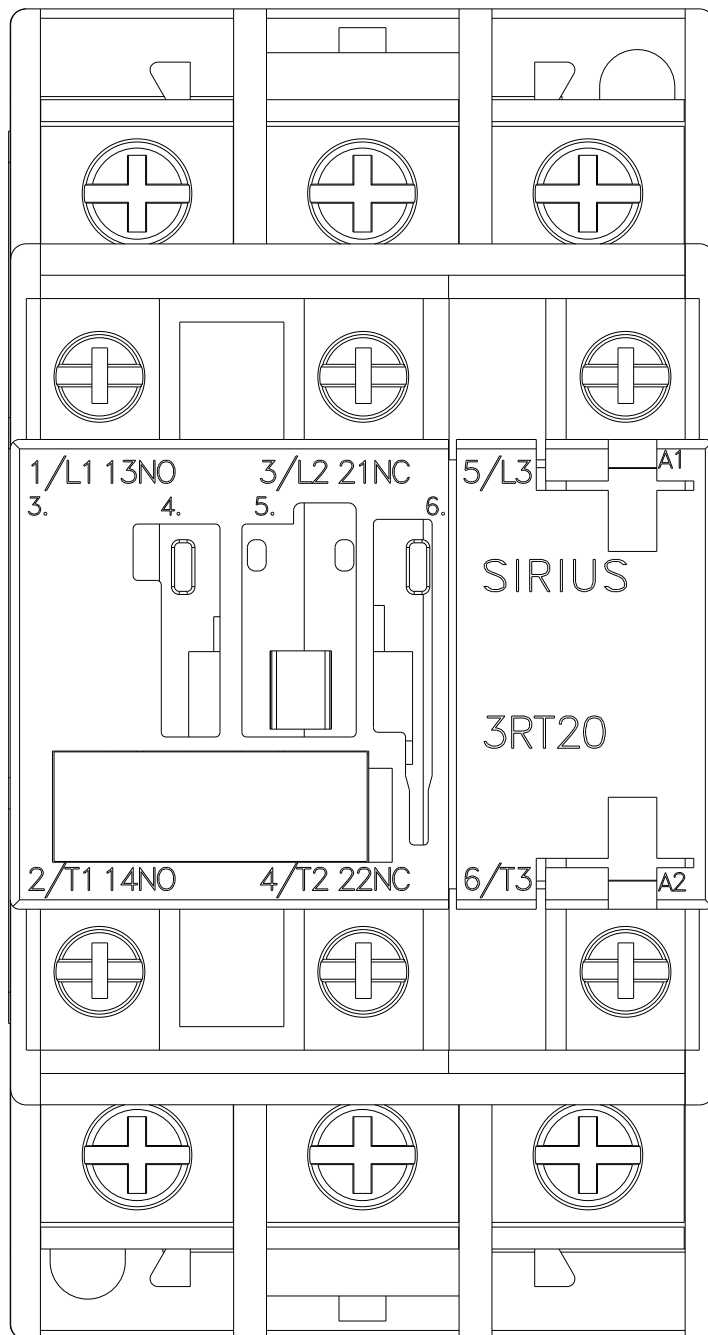
Charakteristiky: Spouštění chování, I²t, vpřed proud

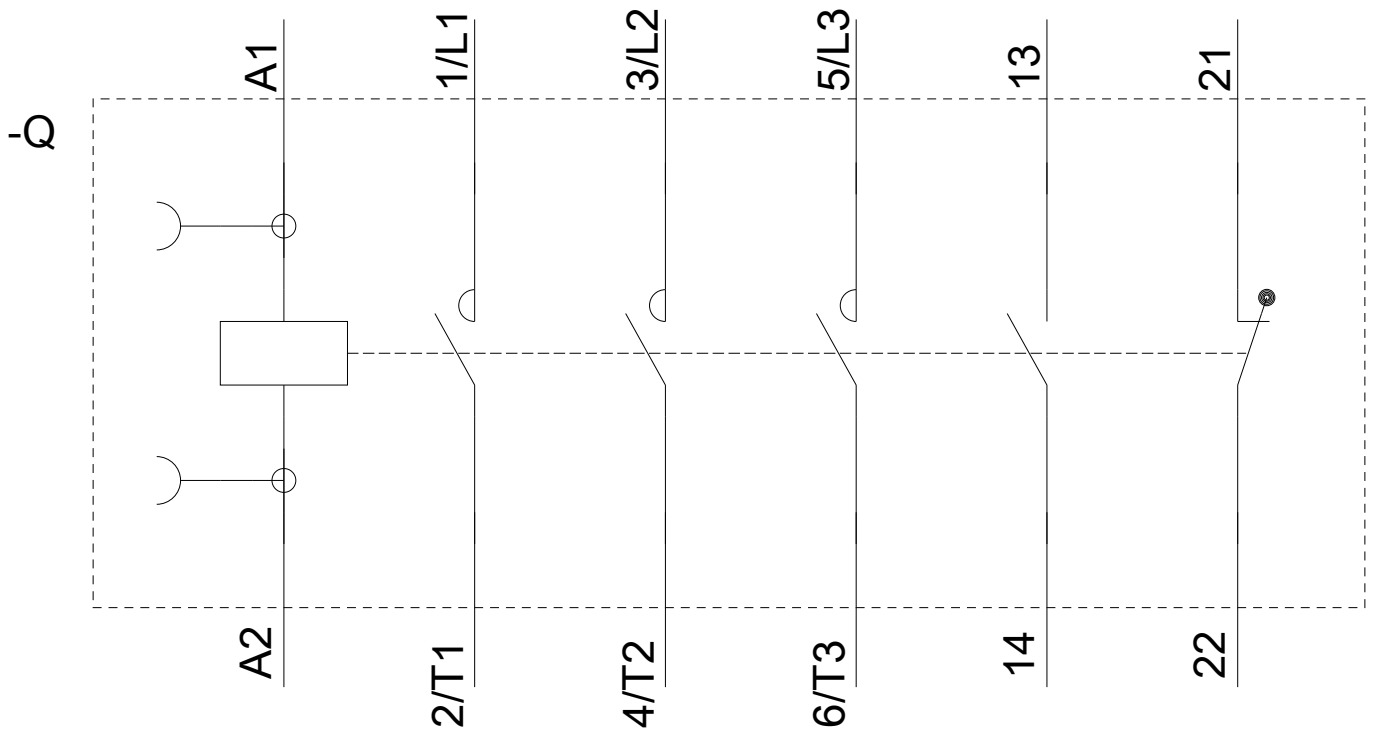
<https://support.industry.siemens.com/cs/ww/en/ps/3RT2027-4AG60/char>

Více charakteristik (např. Elektrický život, Spínací frekvence)

<http://www.automation.siemens.com/bilddb/index.aspx?view=Search&mlfb=3RT2027-4AG60&objecttype=14&gridview=view1>







Poslední změna:

19.11.2020