

hřibové tlačítko, 22 mm, kulaté, materiál: plast, barva: zelená, 30 mm, vratné



Název značky produktu	SIRIUS ACT
označení produktu	hřibové tlačítko
provedení produktu	ovládací/signalizační prvek
označení typu produktu	3SU1
skupina produktů	plast, černý, 22 mm
<b>Bydlení</b>	
počet povelových míst	1
<b>Ovládací prvek</b>	
způsob funkce ovládacího prvku	vratné
rozšíření produktu volitelná výbava	
• osvětlovací prostředek	Ne
barva	
• ovládacího prvku	zelená
materiál ovládacího prvku	plast
tvar ovládacího prvku	kruhové
vnější průměr ovládacího prvku	30 mm
počet míst spínání	2
<b>Přední kroužek</b>	

součást produktu čelní kroužek	Ano
provedení čelního kroužku	Standard
materiál čelního kroužku	plast
barva čelního kroužku	černá

#### Obecné technické údaje

<b>funkce produktu</b>	
<ul style="list-style-type: none"> <li>• funkce nouzového vypnutí</li> </ul>	Ne
<ul style="list-style-type: none"> <li>• funkce nouzového zastavení</li> </ul>	Ne
<ul style="list-style-type: none"> <li>• Druh krytí IP</li> </ul>	IP66, IP67, IP69(IP69K)
<b>stupeň krytí NEMA</b>	1, 2, 3, 3R, 4, 4X, 12, 13
<b>rázová pevnost</b>	
<ul style="list-style-type: none"> <li>• podle IEC 60068-2-27</li> </ul>	sinusová polovina 50g / 11 ms
<ul style="list-style-type: none"> <li>• pro drážní aplikace podle DIN EN 61373</li> </ul>	kategorie 1, třída B
<b>únavová pevnost</b>	
<ul style="list-style-type: none"> <li>• podle IEC 60068-2-6</li> </ul>	10 ... 500 Hz: 5g
<ul style="list-style-type: none"> <li>• pro drážní aplikace podle DIN EN 61373</li> </ul>	kategorie 1, třída B
<b>hustota spínání maximální</b>	3 600 1/h
<ul style="list-style-type: none"> <li>• mechanická životnost (počet spínacích cyklů) typická hodnota</li> </ul>	10 000 000
<b>referenční značka podle IEC 81346-2:2009</b>	S

#### Podmínky prostředí

kategorie prostředí během provozu podle IEC 60721	3M6, 3S2, 3B2, 3C3, 3K6 (při relativní vlhkosti vzduchu 10 ... 95 %)
---------------------------------------------------	----------------------------------------------------------------------

#### Instalace/ Připevnění/ Rozměry

<b>výška</b>	30 mm
<b>šířka</b>	30 mm
<b>tvár montážního otvoru</b>	kruhové
<b>montážní průměr</b>	22,3 mm
<b>kladná tolerance montážního průměru</b>	0,4 mm
<b>montážní výška</b>	27,5 mm
<b>montážní šířka</b>	30 mm
<b>montážní hloubka</b>	24,4 mm

#### Schválení Osvědčení

General Product Approval	Declaration of Conformity	Test Certificates
--------------------------	---------------------------	-------------------



CSA



UL



EG-Konf.

[Miscellaneous](#)

[Type Test Certificates/Test Report](#)

Test Certificates	Marine / Shipping
-------------------	-------------------

[Special Test Certificate](#)



ABS



LRS



PRS



RINA



RMRS

other
-------

[Confirmation](#)

## Další informace

### Informace- a Stáhnout Center

<https://www.siemens.com/ic10>

### Industry Mall (online objednávkový systém)

<https://mall.industry.siemens.com/mall/cs/cs/Catalog/product?mlfb=3SU1000-1AD40-0AA0>

### CAX Online generátor

<http://support.automation.siemens.com/WW/CAXorder/default.aspx?lang=en&mlfb=3SU1000-1AD40-0AA0>

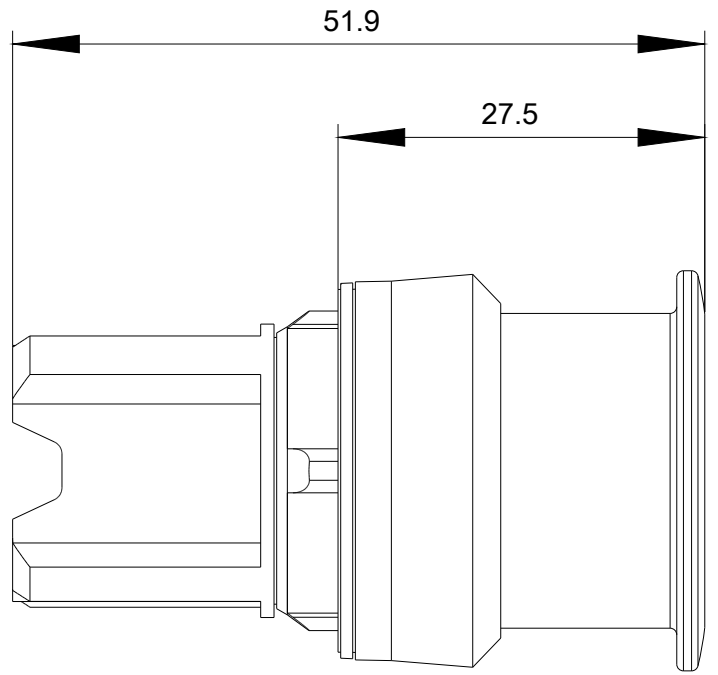
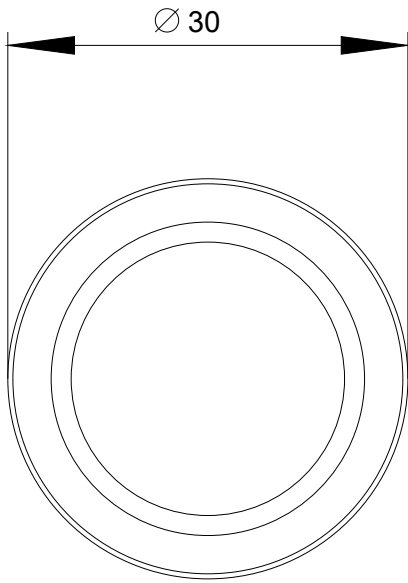
### Služba&Podpora (Manuály, Návod k obsluze, Certifikáty, Vlastnosti, FAQs, ...)

<https://support.industry.siemens.com/cs/ww/en-CS/ps/3SU1000-1AD40-0AA0>

### Databáze obrázků (Fotografie produktu, 2D Výkresy rozměr, 3D Modely, Schéma zapojení vnitřních obvodů, EPLAN

### Makra, ...)

[http://www.automation.siemens.com/bilddb/cax\\_de.aspx?mlfb=3SU1000-1AD40-0AA0&lang=en](http://www.automation.siemens.com/bilddb/cax_de.aspx?mlfb=3SU1000-1AD40-0AA0&lang=en)



Poslední změna:

20.11.2020