

stykač, AC-1, 690 A/690 V/40 °C, S12, 3pól., AC/DC 380-420V, s varistorem, 2NO+2NC, odbočka přípojnice/ šroubová svorka



Název značky produktu	SIRIUS
označení produktu	stykač
označení typu produktu	3RT14
<b>Obecné technické údaje</b>	
konstrukční velikost stykače	S12
rozšíření produktu	
<ul style="list-style-type: none"> <li>funkční modul pro komunikaci</li> <li>pomocný spínač</li> </ul>	<p>Ne</p> <p>Ano</p>
izolační napětí	
<ul style="list-style-type: none"> <li>hlavního proudového okruhu při stupni znečištění 3 jmenovitá hodnota</li> <li>pomocného proudového okruhu při stupni znečištění 3 jmenovitá hodnota</li> </ul>	<p>1 000 V</p> <p>690 V</p>
rázová pevnost	
<ul style="list-style-type: none"> <li>hlavního proudového okruhu jmenovitá hodnota</li> <li>pomocného proudového okruhu jmenovitá hodnota</li> </ul>	<p>8 kV</p> <p>6 kV</p>
rázová pevnost při obdélníkovém rázu	
<ul style="list-style-type: none"> <li>u AC</li> </ul>	8,5g / 5 ms, 4,2g / 10 ms

• u DC	8,5g / 5 ms, 4,2g / 10 ms
<b>rázová pevnost při sinusovém rázu</b>	
• u AC	13,4g / 5 ms, 6,5g / 10 ms
• u DC	13,4g / 5 ms, 6,5g / 10 ms
• mechanická životnost (počet spínacích cyklů) stykače typická hodnota	10 000 000
• mechanická životnost (počet spínacích cyklů) stykače s nasazeným elektronickým blokem pomocných spínačů typická hodnota	5 000 000
• mechanická životnost (spínacích cyklů) stykače s nasazeným blokem pomocných spínačů typická hodnota	10 000 000
<b>referenční značka podle IEC 81346-2:2009</b>	Q

#### Podmínky prostředí

výška místa montáže při výšce nad hladinou moře maximální	2 000 m
• okolní teplota během provozu	-25 ... +60 °C
• okolní teplota během skladování	-55 ... +80 °C
relativní vlhkost vzduchu během provozu	0 ... 95 %

#### Hlavní proudový okruh

<b>počet pólů pro hlavní proudový okruh</b>	3
<b>počet zapínacích kontaktů pro hlavní kontakty</b>	3
<b>druh napětí pro hlavní proudový okruh</b>	AC
• provozní napětí u AC	
— při 50 Hz jmenovitá hodnota	420 V
— při 60 Hz jmenovitá hodnota	420 V
<b>provozní proud</b>	
• u AC-1	
— do 690 V při okolní teplotě 40 °C jmenovitá hodnota	690 A
— do 690 V při okolní teplotě 55 °C jmenovitá hodnota	650 A
— do 690 V při okolní teplotě 60 °C jmenovitá hodnota	650 A
• u AC-3 při 400 V jmenovitá hodnota	170 A
<b>minimální průřez v hlavním proudovém okruhu</b>	
• při maximální jmenovité hodnotě AC-1	480 mm <sup>2</sup>
<b>frekvence spínání naprázdno</b>	
• u AC	2 000 1/h
• u DC	2 000 1/h
<b>hustota spínání</b>	
• u AC-1 maximální	600 1/h

Řídicí obvod Ovládání	
druh napětí	AC/DC
druh napětí řídicího napětí	AC/DC
řídicí napětí u AC	
• při 50 Hz jmenovitá hodnota	380 ... 420 V
• při 60 Hz jmenovitá hodnota	380 ... 420 V
řídicí napětí u DC	
• jmenovitá hodnota	380 ... 420 V
faktor pracovního rozsahu řídicího napětí jmenovitá hodnota magnetické cívky u DC	
• počáteční hodnota	0,8
• koncová hodnota	1,1
faktor pracovního rozsahu řídicího napětí jmenovitá hodnota magnetické cívky u AC	
• při 50 Hz	0,8 ... 1,1
• při 60 Hz	0,8 ... 1,1
provedení omezovače přepětí	s varistorem
zdánlivý výkon přitahu magnetické cívky u AC	
• při 50 Hz	830 V·A
účinník induktivní při záběrovém výkonu cívky	
• při 50 Hz	0,9
přidržený zdánlivý příkon magnetické cívky u AC	
• při 50 Hz	9,2 V·A
účinník induktivní při přidrženém příkonu cívky	
• při 50 Hz	0,9
záběrový výkon magnetické cívky u DC	920 W
přidržený příkon magnetické cívky u DC	10 W
zpoždění při zavírání	
• u AC	45 ... 100 ms
• u DC	45 ... 100 ms
zpoždění otevírání	
• u AC	60 ... 100 ms
• u DC	60 ... 100 ms
doba trvání světelného oblouku	10 ... 15 ms
provedení aktivace spínacího pohonu	Standard A1 - A2
Pomocné obvody	
počet rozpínacích kontaktů pro pomocné kontakty	2
• namontovatelné	4
• okamžitě spínající	2
počet zapínacích kontaktů pro pomocné kontakty	2
• namontovatelné	4
• okamžitě spínající	2

provozní proud u AC-12 maximální	10 A
<b>provozní proud u AC-15</b>	
• při 230 V jmenovitá hodnota	6 A
• při 400 V jmenovitá hodnota	3 A
• při 500 V jmenovitá hodnota	2 A
• při 690 V jmenovitá hodnota	1 A
<b>provozní proud u DC-13</b>	
• při 24 V jmenovitá hodnota	10 A
• při 48 V jmenovitá hodnota	2 A
• při 60 V jmenovitá hodnota	2 A
• při 110 V jmenovitá hodnota	1 A
• při 125 V jmenovitá hodnota	0,9 A
• při 220 V jmenovitá hodnota	0,3 A
• při 600 V jmenovitá hodnota	0,1 A
<b>provedení jističe vedení</b>	
• pro ochranu pomocného spínače proti zkratu nezbytná výbava	gG: 10 A (230 V, 400 A)
<b>spolehlivost pomocných kontaktů</b>	jedno chybné zapojení na 100 mil. (17 V, 1 mA)

#### Ochrana proti zkratu

<b>funkce produktu ochrana proti zkratu</b>	Ne
<b>provedení pojistkové vložky</b>	
• pro ochranu hlavního proudového okruhu proti zkratu	
— při typu přiřazení 1 nezbytná výbava	gG: 800 A (690 V, 50 kA)
— při typu přiřazení 2 nezbytná výbava	gR: 710 A (690 V, 100 kA)
• pro ochranu pomocného spínače proti zkratu nezbytná výbava	gG: 10 A (500 V, 1 kA)

#### Instalace/ Připevnění/ Rozměry

• <b>Montážní poloha</b>	u montáže ve svislé rovině lze otáčet o +/-90°, u montáže ve svislé rovině lze sklápět dopředu a dozadu o +/- 22,5°
<b>způsob upevnění</b>	upevnění pomocí šroubů
• montáž v řadě	Ano
<b>výška</b>	214 mm
<b>šířka</b>	160 mm
<b>hloubka</b>	225 mm
<b>vzdálenost, která se musí dodržet</b>	
• u sériové montáže	
— dopředu	20 mm
— nahoru	10 mm
— dolů	10 mm
— do stran	0 mm
• k uzemněným částem	

— dopředu	20 mm
— nahoru	10 mm
— do stran	10 mm
— dolů	10 mm
• k částem pod napětím	
— dopředu	20 mm
— nahoru	10 mm
— dolů	10 mm
— do stran	10 mm

#### Připojení Svorky

<b>šířka plochého přívodu</b>	25 mm
<b>tloušťka plochého přívodu</b>	6 mm
<b>průměr otvoru</b>	11 mm
<b>počet otvorů</b>	1
<b>provedení elektrického připojení</b>	
• pro hlavní proudový okruh	ploché přívody
• pro pomocný a řídicí proudový okruh	Šroubovací přípojka
• na stykači pro pomocné kontakty	Šroubovací přípojka
• magnetické cívký	Šroubovací přípojka
<b>typ připojitelných průřezů vodičů</b>	
• u kabelů AWG pro hlavní kontakty	2/0 ... 500 kcmil
<b>připojitelný průřez vodiče pro hlavní kontakty</b>	
• jednokabelový nebo vícekabelový	70 ... 240 mm <sup>2</sup>
• vícekabelový	70 ... 240 mm <sup>2</sup>
<b>připojitelný průřez vodiče pro pomocné kontakty</b>	
• jednokabelový nebo vícekabelový	0,5 ... 4 mm <sup>2</sup>
• s jemnými drátky s koncovým zpracováním žil	0,5 ... 2,5 mm <sup>2</sup>
<b>typ připojitelných průřezů vodičů</b>	
• pro pomocné kontakty	
— jednokabelové	2x (0,5 ... 1,5 mm <sup>2</sup> ), 2x (0,75 ... 2,5 mm <sup>2</sup> ), max. 2x (0,75 ... 4 mm <sup>2</sup> )
— jedno- nebo vícekabelové	2x (0,5 ... 1,5 mm <sup>2</sup> ), 2x (0,75 ... 2,5 mm <sup>2</sup> ), max. 2x (0,75 ... 4 mm <sup>2</sup> )
— s jemnými drátky s koncovým zpracováním žil	2x (0,5 ... 1,5 mm <sup>2</sup> ), 2x (0,75 ... 2,5 mm <sup>2</sup> )
• u kabelů AWG pro pomocné kontakty	2x (20 ... 16), 2x (18 ... 14), 1x 12

#### Parametry související s bezpečností

<b>funkce produktu</b>	
• zrcadlový kontakt podle IEC 60947-4-1	Ano
• nucené řízení podle IEC 60947-5-1	Ne

#### Schválení Osvědčení

General Product Approval	EMC	Declaration of Conformity
--------------------------	-----	---------------------------



CSA



UL



RCM



EG-Konf.

[Miscellaneous](#)

Test Certificates	Marine / Shipping	other
-------------------	-------------------	-------

[Special Test Certificate](#)

[Type Test Certificates/Test Report](#)



ABS



RMRS



DNVGL.COM/AF

[Confirmation](#)

other	Railway
-------	---------

[Miscellaneous](#)

[Special Test Certificate](#)

## Další informace

### Informace- a Stáhnout Center

<https://www.siemens.com/ic10>

### Industry Mall (online objednávkový systém)

<https://mall.industry.siemens.com/mall/cs/cs/Catalog/product?mlfb=3RT1476-6AV36>

### CAX Online generátor

<http://support.automation.siemens.com/WW/CAXorder/default.aspx?lang=en&mlfb=3RT1476-6AV36>

### Služba&Podpora (Manuály, Návod k obsluze, Certifikáty, Vlastnosti, FAQs, ...)

<https://support.industry.siemens.com/cs/ww/en-CS/ps/3RT1476-6AV36>

### Databáze obrázků (Fotografie produktu, 2D Výkresy rozměr, 3D Modely, Schéma zapojení vnitřních obvodů, EPLAN

### Makra, ...)

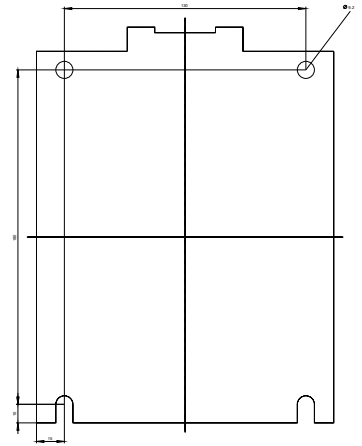
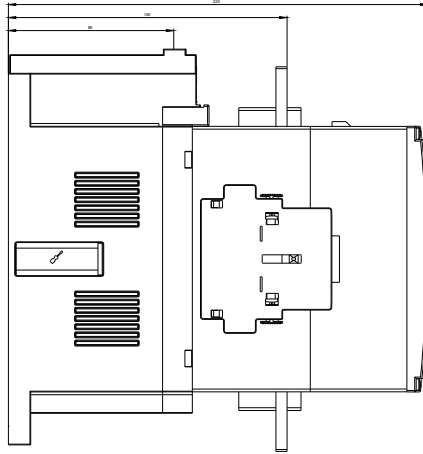
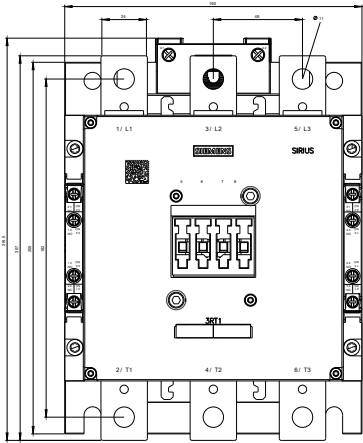
[http://www.automation.siemens.com/bilddb/cax\\_de.aspx?mlfb=3RT1476-6AV36&lang=en](http://www.automation.siemens.com/bilddb/cax_de.aspx?mlfb=3RT1476-6AV36&lang=en)

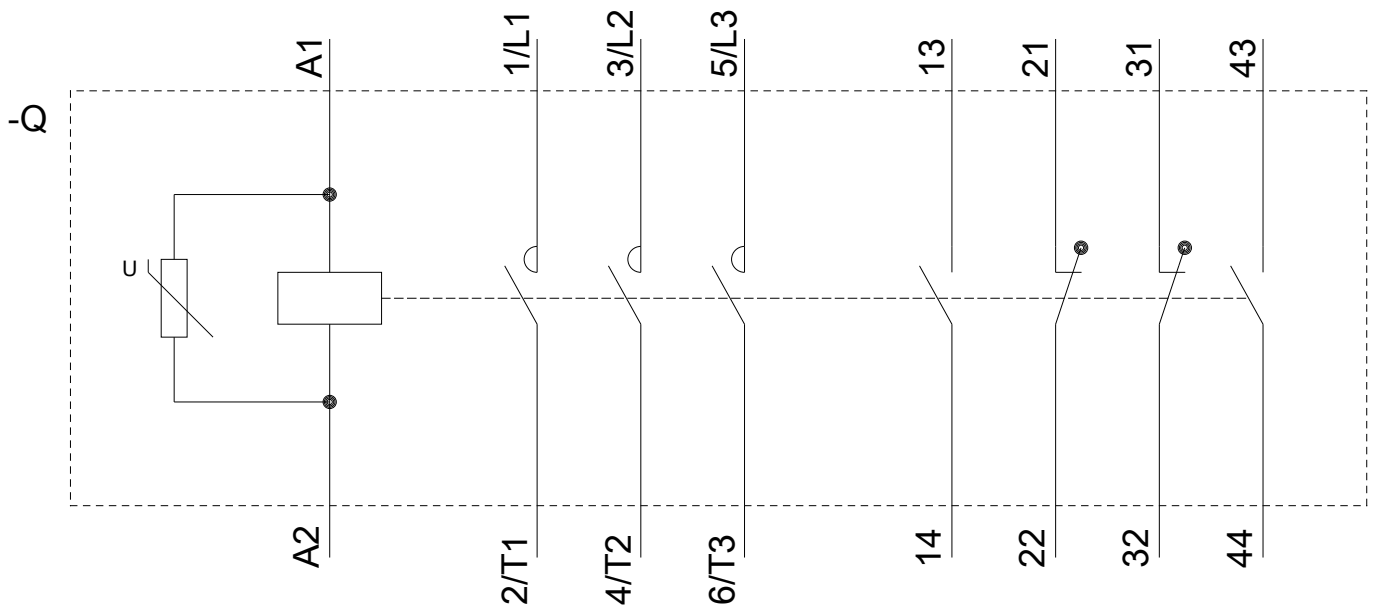
### Charakteristiky: Spouštění chování, I<sup>2</sup>t, vpřed proud

<https://support.industry.siemens.com/cs/ww/en/ps/3RT1476-6AV36/char>

### Více charakteristik (např. Elektrický život, Spínací frekvence)

<http://www.automation.siemens.com/bilddb/index.aspx?view=Search&mlfb=3RT1476-6AV36&objecttype=14&gridview=view1>





Poslední změna:

23.11.2020