

REVIZNÍ DVÍŘKA POD OBKLAD

eleman



DKP 200x350

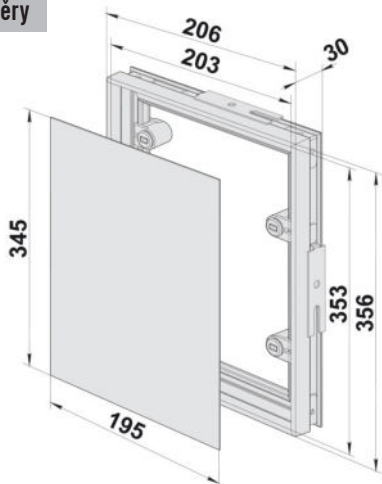
Revizní dvířka pod obklad

Revizní dvířka zajišťují jednoduchý a rychlý přístup k revizním otvorům. Dvířka DKP se skládají z PVC rámečku, který obsahuje magnetické úchyty a z kovové desky. Na kovovou desku se lepí keramické obklady, nebo jiný zakončovací prvek. Dvířka lze použít ve stavebnictví jako otevíratelné zakrytí různých prvků elektroinstalace, vodoinstalace a plynoinstalace. Mají všestranné použití všude tam, kde může docházet k pravidelné kontrole, čištění nebo regulaci. Uchycení keramického obkladu na plechovou desku dvířek se provádí za pomoci silikonu, nebo lepidla. DKP jsou vyráběny v mnoha rozměrech shodně s rozměry keramických obkladů.

Rámeček je plastový, deska na obklady ocelová - pozinkovaná, magnety jsou v plastovém pouzdře a dají se podélně posouvat v rámečku dle potřeby. U Magnetů se dá v plastovém pouzdru upravit i vzdálenost ke krycímu ocelovému plechu. Zašroubováním nebo vyšroubováním magnetu můžete upravit nerovnosti, které by vznikly při lepení obkladů.

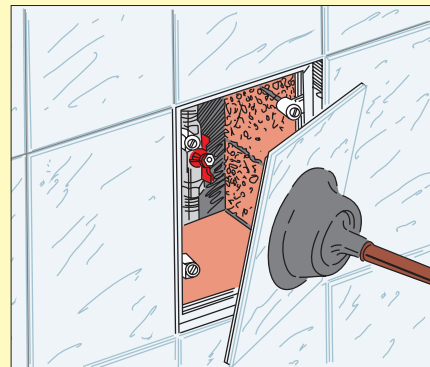
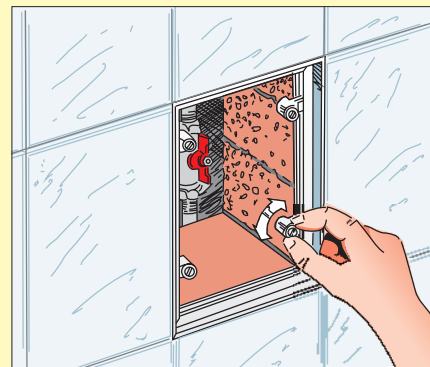
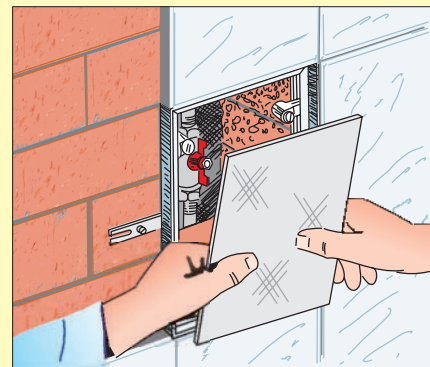
Obrázek	Obj. č.	Typ	Velikost		Materiál	EAN kód	Bal./ks
			šířka	výška			
	1009873	DKP 200x350	200	350	PVC rám + pozinkovaná ocelová deska	 4 823059 395424	1

Rozměry



Revizní dvířka

- Montáž: pod obklad
- Materiál desky: pozink. ocel
- Materiál rámu: PVC
- Magnetické úchyty
- Vhodné do vlhkého prostředí
- Keramické dlaždice se snadno lepí na desku



eleman

ELEMAN spol. s r.o.

Olomoucká 107, 796 01 Prostějov

tel.: +420 739 201 336

e-mail: info@eleman.cz